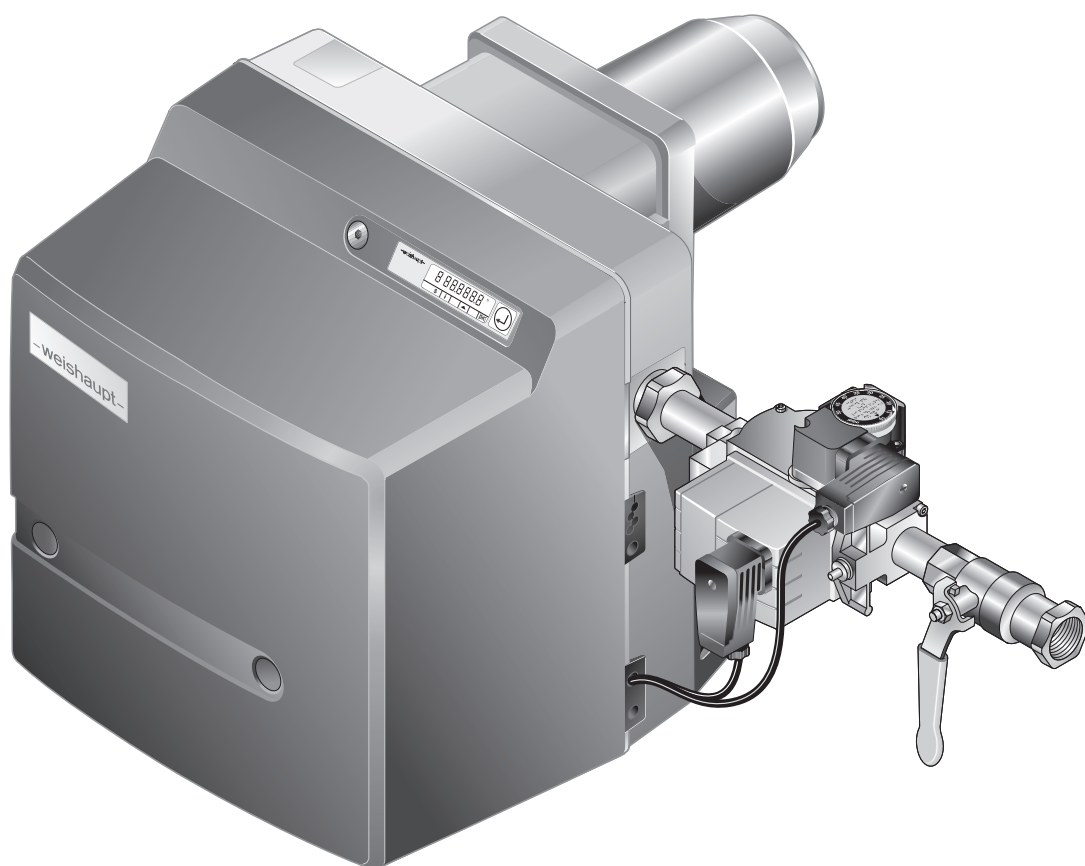


–weishaupt–

manual

Montage- und Betriebsanleitung



1	Benutzerhinweise	5
1.1	Zielgruppe	5
1.2	Symbole in der Anleitung	5
1.3	Gewährleistung und Haftung	6
2	Sicherheit	7
2.1	Bestimmungsgemäße Verwendung	7
2.2	Sicherheitszeichen am Gerät	7
2.3	Verhalten bei Gasgeruch	8
2.4	Sicherheitsmaßnahmen	8
2.4.1	Persönliche Schutzausrüstung (PSA)	8
2.4.2	Normalbetrieb	8
2.4.3	Elektrische Arbeiten	8
2.4.4	Gasversorgung	9
2.5	Bauliche Veränderungen	9
2.6	Schallemission	9
2.7	Entsorgung	9
3	Produktbeschreibung	10
3.1	Typenschlüssel	10
3.2	Typ und Seriennummer	10
3.3	Funktion	11
3.3.1	Luftzufuhr	11
3.3.2	Gaszufuhr	12
3.3.3	Elektrische Komponenten	13
3.3.4	Programmablauf	14
3.3.5	Ein- und Ausgänge	16
3.4	Technische Daten	17
3.4.1	Zulassungsdaten	17
3.4.2	Elektrische Daten	17
3.4.3	Umgebungsbedingungen	17
3.4.4	Zulässige Brennstoffe	17
3.4.5	Emissionen	18
3.4.6	Leistung	19
3.4.7	Abmessungen	20
3.4.8	Gewicht	21
4	Montage	22
4.1	Montagebedingungen	22
4.2	Brenner montieren	23
4.2.1	Brenner um 180° drehen (optional)	24
5	Installation	25
5.1	Gasversorgung	25
5.1.1	Armatur installieren	26
5.1.2	Gasleitung auf Dichtheit prüfen und entlüften	28
5.2	Elektroanschluss	29

6	Bedienung	30
6.1	Bedienfeld	30
6.2	Anzeige	32
6.2.1	Info-Ebene	33
6.2.2	Service-Ebene	34
6.2.3	Parameter-Ebene	35
6.2.4	Zugriffs-Ebene	37
6.3	Linearisierung	38
7	Inbetriebnahme	39
7.1	Voraussetzungen	39
7.1.1	Messgeräte anschließen	40
7.1.2	Gasanschlussdruck prüfen	41
7.1.3	Gasarmatur auf Dichtheit prüfen	42
7.1.4	Gasarmatur entlüften	45
7.1.5	Druckregler voreinstellen	46
7.1.6	Druckregler FRS einstellen (optional)	47
7.1.7	Einstellwerte	48
7.1.8	Gas- und Luftdruckwächter voreinstellen	49
7.2	Brenner einregulieren	50
7.2.1	Brenner ohne Drehzahlregelung	50
7.2.2	Brenner mit Drehzahlregelung (optional)	57
7.3	Druckwächter einstellen	65
7.3.1	Gasdruckwächter einstellen	65
7.3.2	Luftdruckwächter einstellen	66
7.4	Abschließende Arbeiten	67
7.5	Verbrennung prüfen	68
7.6	Gasdurchsatz berechnen	69
7.7	Nachträglich Betriebspunkte optimieren	70
8	Außerbetriebnahme	71
9	Wartung	72
9.1	Hinweise zur Wartung	72
9.2	Wartungsplan	74
9.3	Mischeinrichtung aus- und einbauen	75
9.4	Mischeinrichtung einstellen	76
9.5	Ionisations- und Zündelektrode einstellen	77
9.6	Serviceposition	78
9.7	Gebälserad aus- und einbauen	79
9.8	Brennermotor ausbauen	80
9.9	Stellantrieb-Luftklappe aus- und einbauen	81
9.10	Winkelgetriebe aus- und einbauen	82
9.11	Stellantrieb-Gasdrossel aus- und einbauen	83
9.12	Gasdrossel aus- und einbauen	84
9.13	Luftregler aus- und einbauen	85
9.14	Spule Mehrfachstellgerät austauschen	86
9.15	Feuerungsmanager austauschen	87
9.16	Sicherung austauschen	90

10	Fehlersuche	91
10.1	Vorgehen bei Störung	91
10.1.1	Anzeige aus	91
10.1.2	Anzeige OFF	91
10.1.3	Anzeige blinkt	92
10.1.4	Detailfehlercode	93
10.2	Fehler beheben	94
10.3	Betriebsprobleme	98
11	Technische Unterlagen	99
11.1	Programmablauf	99
11.2	Umrechnungstabelle Druckeinheit	101
11.3	Gerätekatogorien	102
12	Projektierung	106
12.1	Motordauerlauf oder Nachbelüftung	106
12.2	Zusätzliche Anforderungen	107
13	Ersatzteile	108
14	Notizen	118
15	Stichwortverzeichnis	120

1 Benutzerhinweise

Originalbetriebsanleitung

Diese Anleitung ist Bestandteil vom Gerät und muss am Einsatzort aufbewahrt werden.



Vor Arbeiten am Gerät die Anleitung sorgfältig lesen.

1.1 Zielgruppe











Die Anleitung wendet sich an Betreiber und qualifiziertes Fachpersonal. Sie ist von allen Personen zu beachten, die am Gerät arbeiten.

Arbeiten am Gerät dürfen nur Personen mit der dafür erforderlichen Ausbildung oder Unterweisung durchführen.

Personen mit eingeschränkten physischen, sensorischen oder geistigen Fähigkeiten dürfen nur am Gerät arbeiten, wenn sie von einer autorisierten Person beaufsichtigt werden oder unterwiesen wurden.

Kinder dürfen nicht am Gerät spielen.

1.2 Symbole in der Anleitung

 GEFAHR	Gefahr mit hohem Risiko. Nichtbeachten führt zu schwerer Körperverletzung oder Tod.
 WARNUNG	Gefahr mit mittlerem Risiko. Nichtbeachten kann zu schwerer Körperverletzung oder Tod führen.
 VORSICHT	Gefahr mit geringem Risiko. Nichtbeachten kann zu leichter bis mittlerer Körperverletzung führen.
 HINWEIS	Nichtbeachten kann zu Sachschaden oder Umweltschaden führen.
	wichtige Information
	Fordert zu einer direkten Handlung auf.
	Resultat nach einer Handlung.
	Aufzählung
	Wertebereich oder Auslassungszeichen
	Platzhalter für Ziffern, z. B. Sprachenschlüssel bei Druck-Nr.
Anzeigetext	Schriftart für Text, der in der Anzeige erscheint.

1 Benutzerhinweise

1.3 Gewährleistung und Haftung

Gewährleistungs- und Haftungsansprüche bei Personen- und Sachschäden sind ausgeschlossen, wenn sie auf eine oder mehrere der folgenden Ursachen zurückzuführen sind:

- nicht bestimmungsgemäße Verwendung
- Nichtbeachten der Anleitung
- Betrieb mit nicht funktionsfähigen Sicherheits- oder Schutzeinrichtungen
- Weiterbenutzung trotz Auftreten von einem Mangel
- unsachgemäßes Montieren, Inbetriebnehmen, Bedienen und Warten
- unsachgemäß durchgeführte Reparaturen
- keine Verwendung von Weishaupt-Originalteilen
- höhere Gewalt
- eigenmächtige Veränderungen am Gerät
- Einbau von Zusatzkomponenten, die nicht gemeinsam mit dem Gerät geprüft wurden
- Einbau von Feuerraumeinsätzen, die die Ausbildung der Flamme verhindern
- nicht geeignete Brennstoffe
- Mängel in den Versorgungsleitungen

2 Sicherheit

2.1 Bestimmungsgemäße Verwendung

Der Brenner ist für den Betrieb an Wärmeerzeuger nach EN 303 und Feuerräumen nach EN 676 geeignet.

Wird der Brenner nicht an Feuerräumen nach EN 303 und EN 676 betrieben, muss eine sicherheitstechnische Beurteilung der Verbrennung und der Flammenstabilität in den verschiedenen Prozesszuständen sowie an den Abschaltgrenzen der Feuerungsanlage erfolgen und dokumentiert werden.

Die Technischen Daten müssen eingehalten werden [Kap. 3.4].



Die Verbrennungsluft muss frei von aggressiven Stoffen (z. B. Halogene) sein. Bei verschmutzter Verbrennungsluft ist ein erhöhter Reinigungs- und Wartungsaufwand erforderlich. In diesem Fall wird eine Fremdluftansaugung empfohlen.

Der Brenner sollte vorzugsweise in geschlossenen Räumen betrieben werden. Wird der Brenner nicht in geschlossenen Räumen betrieben, ist ein Witterungsschutz erforderlich, der die Beregnung und die direkte Sonneneinstrahlung verhindert. Die Umgebungsbedingungen müssen eingehalten werden [Kap. 3.4.3].

Unsachgemäße Verwendung kann:

- Leib und Leben vom Benutzer oder Dritter gefährden
- das Gerät oder andere Sachwerte beeinträchtigen

2.2 Sicherheitszeichen am Gerät

Symbol	Beschreibung	Position
	Warnung vor elektrischer Spannung	Brennergehäuse
	Gefährliche elektrische Spannung	Zündgerät

2 Sicherheit

2.3 Verhalten bei Gasgeruch

Offenes Feuer und Funkenbildung verhindern, z. B.:

- kein Licht ein- oder ausschalten
- keine Elektrogeräte betätigen
- keine Mobiltelefone verwenden
- ▶ Fenster und Türen öffnen.
- ▶ Gaskugelhahn schließen.
- ▶ Hausbewohner warnen, keine Türklingel betätigen.
- ▶ Gebäude verlassen.
- ▶ Außerhalb vom Gebäude, Heizungsfachbetrieb oder Gasversorgungsunternehmen (GVU) benachrichtigen.

2.4 Sicherheitsmaßnahmen

Sicherheitsrelevante Mängel müssen umgehend behoben werden.

Komponenten die erhöhten Verschleiß aufweisen, oder deren Auslegungslbensdauer überschritten ist oder vor der nächsten Wartung überschritten wird, sind vorsorglich auszutauschen.

Die Auslegungslbensdauer der Komponenten ist im Wartungsplan aufgeführt [Kap. 9.2].


2.4.1 Persönliche Schutzausrüstung (PSA)

Bei allen Arbeiten die erforderliche persönliche Schutzausrüstung verwenden.

Die persönliche Schutzausrüstung schützt den Träger bei Arbeiten am Gerät.

Sicherheitsschuhe müssen bei allen Arbeiten am Gerät getragen werden.

Weitere erforderliche PSA wird im jeweiligen Kapitel durch ein Gebotszeichen abgebildet.

Symbol	Beschreibung	Information
	Handschutz benutzen	▶ Geeignete Schutzhandschuhe tragen.

2.4.2 Normalbetrieb

- Alle Schilder am Gerät lesbar halten und ggf. austauschen.
- Vorgeschriebene Einstell-, Wartungs- und Inspektionsarbeiten fristgemäß durchführen.
- Gerät nur mit geschlossener Abdeckung betreiben.
- Verbrennungsluftzufuhr frei halten.

2.4.3 Elektrische Arbeiten

Bei Arbeiten an spannungsführenden Bauteilen beachten:

- Unfallverhütungsvorschriften (z. B. DGUV Vorschrift 3) und örtliche Vorschriften
- Werkzeuge nach EN IEC 60900 verwenden

Das Gerät enthält Komponenten, die durch elektrostatische Entladung (ESD) beschädigt werden können.

Bei Arbeiten an Platinen und Kontakten:

- Platine und Kontakte nicht berühren
- ggf. ESD-Schutzmaßnahmen treffen

2.4.4 Gasversorgung

- Nur ein Gasversorgungsunternehmen (GVU) oder ein Vertragsinstallationsunternehmen (VIU) darf Gasanlagen in Gebäuden und Grundstücken einrichten, ändern und warten.
- Leitungsanlagen müssen entsprechend dem Betriebsdruck einer Belastungs- und Dichtheitsprüfung und/oder einer Gebrauchsfähigkeitsprüfung unterzogen sein, z. B. DVGW-TRGI, Arbeitsblatt G 600.
- Vor der Installation, Gasversorgungsunternehmen (GVU) über Art und Umfang der geplanten Anlage informieren.
- Örtliche Vorschriften und Richtlinien bei der Installation beachten, z. B. DVGW-TRGI, Arbeitsblatt G 600; TRF Band 1 und Band 2.
- Gasversorgung je nach Gasart und Gasqualität so ausführen, dass sich keine flüssigen Stoffe bilden, z. B. Kondensat. Bei Flüssiggas den Verdampfungsdruck und die Verdampfungstemperatur beachten.
- Nur geprüfte Dichtungsmaterialien verwenden, dabei Verarbeitungshinweise beachten.
- Wenn auf eine andere Gasart umgestellt wird, Gerät neu einstellen. Die Umstellung zwischen Flüssig- und Erdgas erfordert einen Umbau.
- Dichtheitsprüfung nach jeder Wartung und Störungsbehebung durchführen.

2.5 Bauliche Veränderungen

Umbaumaßnahmen sind nur mit schriftlicher Zustimmung der Max Weishaupt SE zulässig.

- Nur Zusatzkomponenten einbauen, die gemeinsam mit dem Gerät geprüft wurden.
- Keine Feuerraumeinsätze verwenden, die den Ausbrand der Flamme behindern.
- Nur Weishaupt-Originalteile verwenden.

2.6 Schallemission

Die Schallemission wird durch das akustische Verhalten aller am Verbrennungssystem beteiligten Komponenten bestimmt.

Ein hoher Schalldruckpegel kann bei längerer Einwirkung Schwerhörigkeit verursachen. Bedienpersonal mit persönlicher Schutzausrüstung ausstatten.

Die Schallemission kann mit einer Schalldämmhaube weiter reduziert werden.

2.7 Entsorgung

Materialien und Komponenten sach- und umweltgerecht über eine autorisierte Stelle entsorgen. Dabei die örtlichen Vorschriften beachten.

3 Produktbeschreibung

3 Produktbeschreibung

3.1 Typenschlüssel

Beispiel: WG10N/0-D ZM-LN

Typ

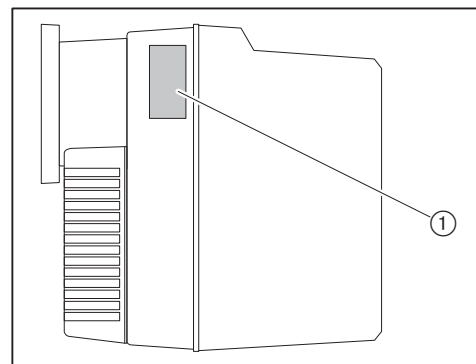
W	Baureihe: Kompaktbrenner
G	Brennstoff: Gas
10	Baugröße
N	N: Erdgas F: Flüssiggas
0	Leistungsgröße
D	Konstruktionsstand

Ausführung

ZM	Regelungsart: modulierend
LN	Mischeinrichtung: LowNO _x

3.2 Typ und Seriennummer

Der Typ und die Seriennummer auf dem Typenschild identifizieren das Produkt eindeutig. Sie sind für den Weishaupt-Kundendienst erforderlich.



① Typenschild

Mod.: _____	Ser. Nr.: _____
-------------	-----------------

3.3 Funktion

3.3.1 Luftzufuhr

Luftklappe

Die Luftklappe reguliert die Luftmenge für die Verbrennung. Der Feuerungsmanager steuert über einen Stellantrieb die Luftklappe.

Bei Brennerstillstand schließt der Stellantrieb die Luftklappe automatisch. Dadurch wird die Auskühlung vom Wärmeerzeuger reduziert.

Gebäserad

Das Gebläserad fördert die Luft vom Ansauggehäuse in den Flammkopf.

Stauscheibe

Über die Einstellung der Stauscheibe wird der Luftspalt zwischen Flammrohr und Stauscheibe geändert. Dadurch wird der Mischdruck und die Luftmenge für die Verbrennung angepasst.

Luftdruckwächter

Der Luftdruckwächter überwacht den Gebläsedruck. Bei zu geringem Gebläsedruck führt der Feuerungsmanager eine Störabschaltung durch.

3 Produktbeschreibung

3.3.2 Gaszufuhr

Gaskugelhahn ①

Der Gaskugelhahn öffnet und sperrt die Gaszufuhr.

Mehrfachstellgerät ⑧

Das Mehrfachstellgerät enthält:

Gasfilter ②	Der Gasfilter schützt die nachfolgende Armatur vor Fremdkörper.
Gasdoppelventil ④	Das Gasdoppelventil öffnet und sperrt die Gaszufuhr.
Druckregler ③	Der Druckregler reduziert den Anschlussdruck und gewährleistet einen konstanten Einstelldruck.

Gasdrossel ⑤

Die Gasdrossel reguliert die Gasmenge entsprechend der geforderten Leistung. Der Feuerungsmanager steuert über einen Stellantrieb die Gasdrossel.

Gasdruckwächter-min/-Dichtheitskontrolle ⑦

Der Gasdruckwächter überwacht den Gasanschlussdruck. Unterschreitet der Druck den eingestellten Wert, führt der Feuerungsmanager eine Sicherheitsabschaltung durch.

Der Gasdruckwächter überwacht ebenfalls, ob die Ventile dicht sind. Er meldet dem Feuerungsmanager, wenn der Druck während einer Dichtheitskontrolle unzulässig ansteigt oder abfällt.

Die Dichtheitskontrolle wird automatisch vom Feuerungsmanager ausgeführt:

- nach einer Regelabschaltung
- vor dem Brennerstart nach einer Störabschaltung oder einem Spannungsausfall

1. Prüfphase (Funktionsablauf für Dichtheitskontrolle Ventil 1):

- Ventil 1 schließt
- Ventil 2 schließt verzögert
- das Gas entweicht und der Druck zwischen Ventil 1 und Ventil 2 baut sich ab
- für 8 Sekunden bleiben beide Ventile geschlossen

Steigt der Druck während dieser 8 Sekunden über einen eingestellten Wert an, ist Ventil 1 undicht. Der Feuerungsmanager führt eine Störabschaltung durch.

2. Prüfphase (Funktionsablauf für Dichtheitskontrolle Ventil 2):

- Ventil 1 öffnet, Ventil 2 bleibt geschlossen
- Druck zwischen Ventil 1 und Ventil 2 baut sich auf
- Ventil 1 schließt wieder
- für 16 Sekunden bleiben beide Ventile geschlossen

Sinkt der Druck während dieser 16 Sekunden unter den eingestellten Wert ab, ist Ventil 2 undicht. Der Feuerungsmanager führt eine Störabschaltung durch.

Druckregler FRS ⑨ (optional)

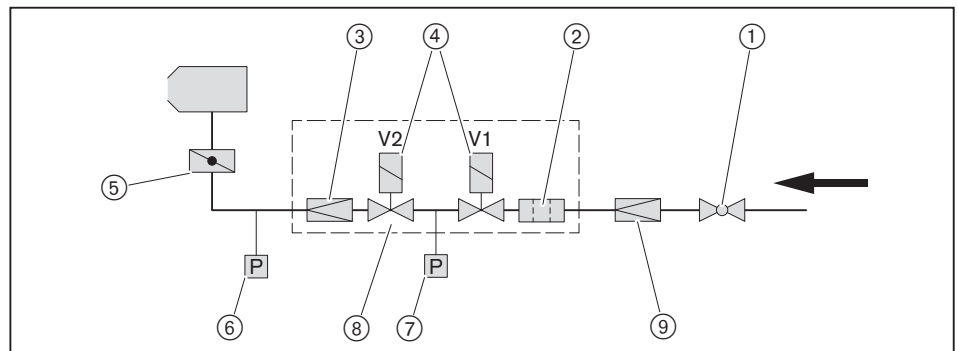
Nur erforderlich bei einem Anschlussdruck > 50 ... 300 mbar.

Der Druckregler reduziert den Anschlussdruck auf den zugelassenen Vordruck vom Mehrfachstellgerät.

Gasdruckwächter-max ⑥ (optional)

Abhängig von der Brenneranwendung ist der optionale Ausrüstungsgegenstand erforderlich [Kap. 12.2].

Der Gasdruckwächter-max überwacht den Einstelldruck. Überschreitet der Einstelldruck den eingestellten Wert, führt der Feuerungsmanager eine Sicherheitsabschaltung durch.



3.3.3 Elektrische Komponenten

Feuerungsmanager

Der Feuerungsmanager W-FM ist die Steuerungseinheit vom Brenner.

Er steuert den Funktionsablauf und überwacht die Flamme.

Bedienfeld

Am Bedienfeld lassen sich Werte und Parameter vom Feuerungsmanager anzeigen und ändern.

Brennermotor

Der Brennermotor treibt das Gebläserad an.

Zündgerät

Das elektronische Zündgerät erzeugt an der Elektrode einen Funken, der das Brennstoff-Luft-Gemisch entzündet.

Ionisationselektrode


Über die Ionisationselektrode überwacht der Feuerungsmanager das Flammensignal.

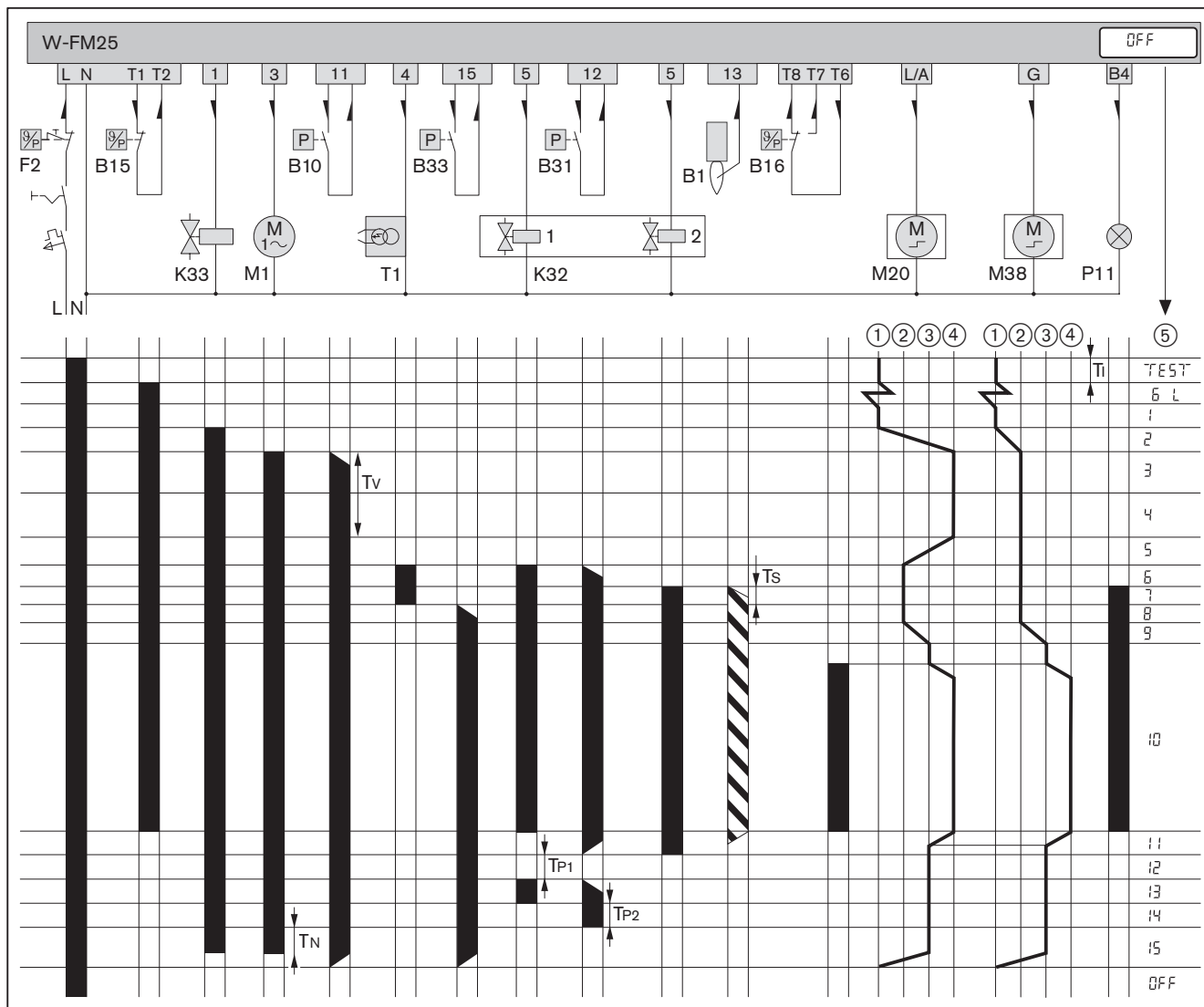
Wird das Flammensignal zu schwach, führt der Feuerungsmanager eine Sicherheitsabschaltung durch.

3 Produktbeschreibung

3.3.4 Programmablauf

In der Anzeige werden die Betriebsphasen für die Inbetriebsetzung vom Brenner dargestellt.

Phase	Funktion
TEST	Nach Einschalten der Spannungsversorgung führt der Feuerungsmanager einen Selbsttest durch.
G L	Bei Wärmeanforderung fahren die Stellantriebe für Luftklappe und Gasdrossel den Referenzpunkt an.
1	Der Feuerungsmanager führt eine Fremdlichtkontrolle durch.
2	Der Stellantrieb-Luftklappe fährt in Vorbelüftung (Betriebspunkt P9). Der Stellantrieb-Gasdrossel fährt die Zündposition (Betriebspunkt P0) an.
3	Die Vorbelüftung startet. Der Luftdruckwächter schaltet.
4	Vorbelüftung. Die verbleibende Vorbelüftungszeit wird angezeigt.
5	Der Stellantrieb-Luftklappe fährt die Zündposition (Betriebspunkt P0) an.
6	Das Gasventil 1 öffnet. Der Gasdruckwächter schaltet. Die Zündung startet.
7	Das Gasventil 2 öffnet. Der Brennstoff wird freigegeben. Die Sicherheitszeit beginnt. In der Anzeige erscheint das Symbol  .
8	Flammenstabilisierung.
9	Die Stellantriebe für Luftklappe und Gasdrossel fahren auf Kleinlast.
10	Der Brenner ist in Betrieb. Die Leistungsregelung ist aktiv.
11	Ist keine Wärmeanforderung mehr vorhanden, fahren die Stellantriebe für Luftklappe und Gasdrossel auf Kleinlast. Die Brennstoffzufuhr wird abgeschaltet. Der Brennermotor läuft weiter. Die Dichtheitskontrolle beginnt. 1. Prüfphase (Funktionsablauf für Dichtheitskontrolle Ventil 1): <ul style="list-style-type: none"> ▪ Ventil 1 schließt ▪ Ventil 2 schließt verzögert ▪ das Gas entweicht und der Druck zwischen Ventil 1 und Ventil 2 baut sich ab
12	Prüfzeit Ventil 1.
13	2. Prüfphase (Funktionsablauf für Dichtheitskontrolle Ventil 2): <ul style="list-style-type: none"> ▪ Ventil 1 öffnet, Ventil 2 bleibt geschlossen ▪ Druck zwischen Ventil 1 und Ventil 2 baut sich auf ▪ Ventil 1 schließt wieder
14	Prüfzeit Ventil 2.
15	Nach der Nachbelüftungszeit schaltet der Brennermotor aus. Die Stellantriebe Luftklappe und Gasdrossel schließen.
OFF	Standby, keine Wärmeanforderung.



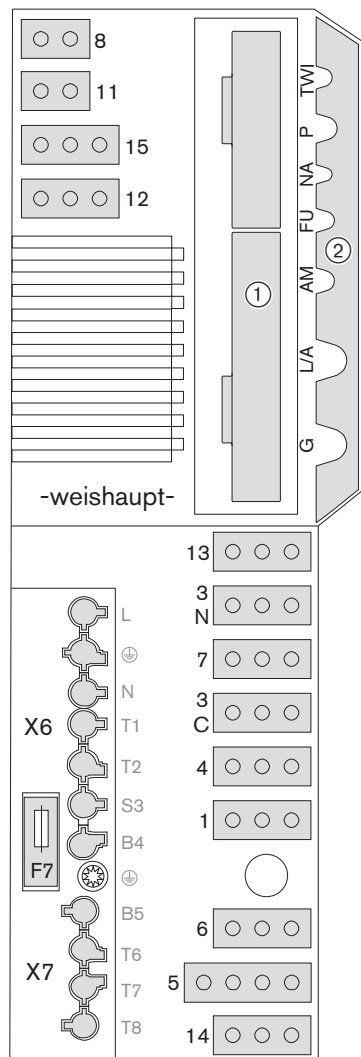
- B1 Ionisationselektrode
- B10 Luftdruckwächter
- B15 Temperatur- oder Druckregler
- B16 Temperatur- oder Druckregler Großlast
- B31 Gasdruckwächter-min/-Dichtheitskontrolle
- B33 Gasdruckwächter-max (optional)
- F2 Temperatur- oder Druckbegrenzer
- K32 Gasdoppelventil
- K33 Externes Ventil Flüssiggas
- M1 Brennermotor
- M20 Stellantrieb-Luftklappe
- M38 Stellantrieb-Gasdrossel
- P11 Kontrolllampe Betrieb (optional)
- T1 Zündgerät

- ① ZU-Position
- ② Zündposition
- ③ Kleinlast
- ④ Großlast
- ⑤ Betriebsphase
- Ti Initialisierungszeit (Test): 3 s
- TN Nachbelüftungszeit: 2 s [Kap. 6.2.3].
- TP1 1. Prüfphase: 8 s (Dichtheitskontrolle Ventil 1)
- TP2 2. Prüfphase: 16 s (Dichtheitskontrolle Ventil 2)
- Tv Vorbelüftungszeit: 20 s
- Ts Sicherheitszeit: 3 s
- Spannung liegt an
- ▨ Flammensignal vorhanden
- Stromrichtungspfeil

3 Produktbeschreibung

3.3.5 Ein- und Ausgänge

Beiliegenden Schaltplan beachten.



- | | |
|-----|---|
| TWI | TWI-Schnittstelle (VisionBox, Zubehör) |
| P | O ₂ -Sonde (Zubehör) |
| NA | frei |
| FU | frei |
| AM | Bedienfeld |
| L/A | Stellantrieb-Luftklappe |
| G | Stellantrieb-Gasdrossel |
| ① | Steckplatz Analogmodul EM3/3 oder Feldbusmodul EM3/2 |
| ② | Abdeckung W-FM |
| 1 | Externes Ventil Flüssiggas |
| 3C | Brennermotor bei Motordauerlauf |
| 3N | Brennermotor |
| 4 | Zündgerät |
| 5 | Mehrfachstellgerät |
| 6 | frei |
| 7 | Brückenstecker Nr. 7 |
| 8 | Gaszähler (Impulsgeber) |
| 11 | Luftdruckwächter / Luftdruckwächter Fremdluftansaugung (LDW2) |
| 12 | Gasdruckwächter-min/-Dichtheitskontrolle |
| 13 | Ionisation |
| 14 | Fernentriegelung oder Gasdruckwächter-min (optional) |
| 15 | Brückenstecker Nr. 15 oder Gasdruckwächter-max |
| X6 | Anschlusstecker 7-polig |
| X7 | Anschlusstecker 4-polig |
| F7 | Gerätesicherung intern (T6,3H, IEC 127-2/5) |

3.4 Technische Daten

3.4.1 Zulassungsdaten

PIN (EU) 2016/426	CE-0085BM0481
Grundlegende Normen	EN 676:2020 + AC:2022 Weitere Normen, siehe EU-Konformitätserklärung.

3.4.2 Elektrische Daten

Netzspannung / Netzfrequenz	230 V / 50 Hz
Leistungsaufnahme Start	max 220 W
Leistungsaufnahme Betrieb	max 120 W
Stromaufnahme	max 1,0 A
Gerätesicherung intern	T6,3H, IEC 127-2/5
Sicherung extern	max 16 AB

3.4.3 Umgebungsbedingungen

Temperatur im Betrieb	-15 ... +40 °C ⁽¹⁾
Temperatur bei Transport/Lagerung	-20 ... +70 °C
relative Luftfeuchtigkeit	max 80 %, keine Betauung
Aufstellhöhe	max 2000 m ⁽²⁾

⁽¹⁾ +50 °C mit Motor W-PM...

⁽²⁾ Für eine höhere Aufstellhöhe ist Rücksprache mit Weishaupt erforderlich.

3.4.4 Zulässige Brennstoffe

- Erdgas E/LL
- Flüssiggas B/P
- Erdgas mit Wasserstoffanteil > 10 %, siehe Zusatzblatt (Druck-Nr. 835927xx)

3 Produktbeschreibung

3.4.5 Emissionen

Abgas

- Emissionsklasse 5 bei Erdgas nach EN 676.
- Emissionsklasse 4 bei Flüssiggas nach EN 676

Die NO_x-Werte werden beeinflusst durch:

- Feuerraumabmessung
- Abgasführung
- Brennstoff
- Verbrennungsluft (Temperatur und Feuchte)
- Mediumtemperatur

Feuerraumabmessungen, siehe Weishaupt Partnerportal (Dokumente und Anwendungen → Online-Anwendungen → NO_x-Berechnung für Brenner).

Schall

Zweizahl-Schallemissionswerte

gemessener Schalleistungspegel L _{WA} (re 1 pW)	65 dB(A) ⁽¹⁾
Unsicherheit K _{WA}	4 dB(A)
gemessener Schalldruckpegel L _{pA} (re 20 µPa)	61 dB(A) ⁽²⁾
Unsicherheit K _{pA}	4 dB(A)

⁽¹⁾ Nach ISO 9614-2 ermittelt.

⁽²⁾ In 1 Meter Abstand vor dem Brenner ermittelt.

Die gemessenen Schallpegel plus Unsicherheit stellen den oberen Grenzwert dar, der bei Messungen auftreten kann.

3.4.6 Leistung

Feuerungswärmeleistung

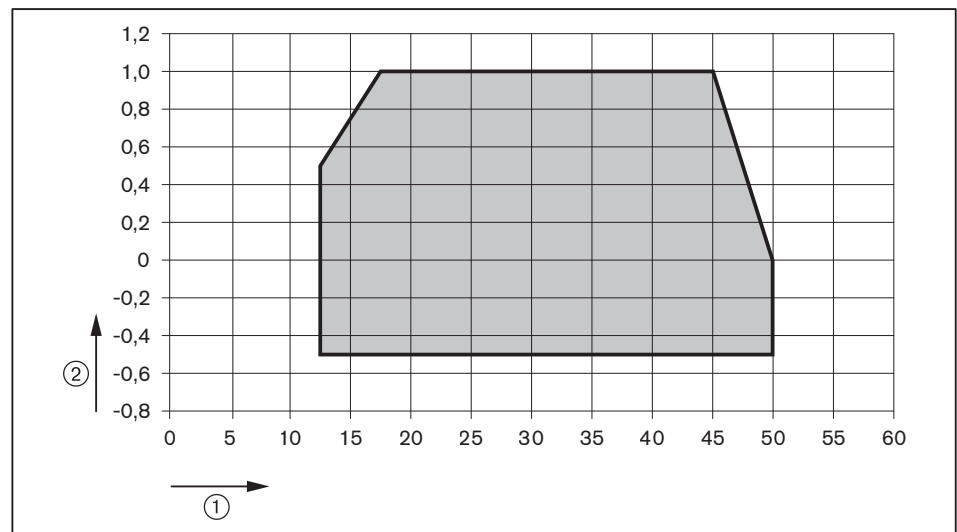
Erdgas	12,5 ... 50 kW
Flüssiggas	12,5 ... 50 kW

Arbeitsfeld

Arbeitsfeld nach EN 676.

Die Leistungsangaben beziehen sich auf eine Aufstellhöhe von 0 m über NN. Bei Aufstellhöhen über 0 m ergibt sich eine Leistungsreduzierung von ca. 1 % pro 100 m.

Bei Fremdluftansaugung gilt ein eingeschränktes Arbeitsfeld.

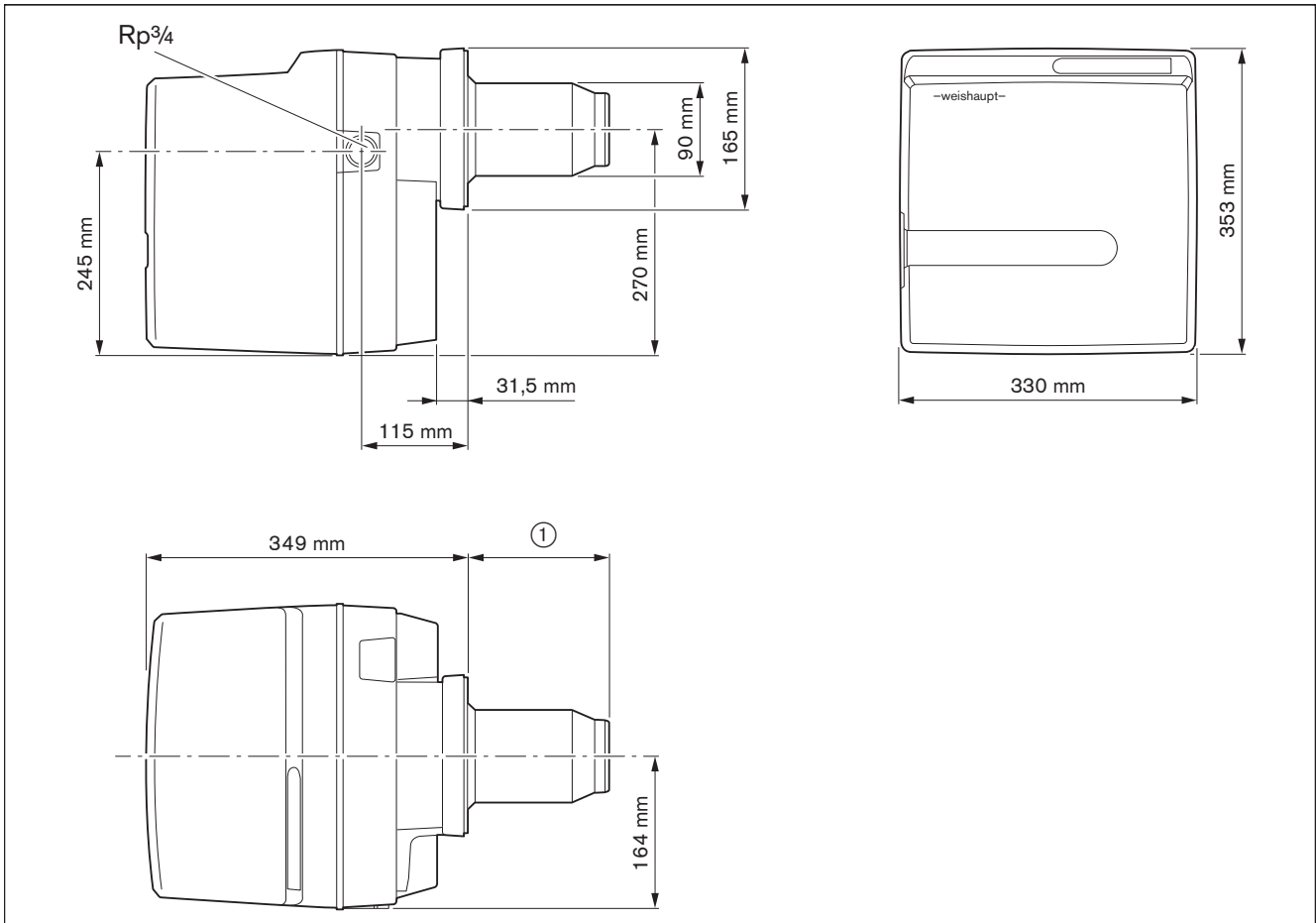


- ① Feuerungswärmeleistung [kW]
- ② Feuerraumdruck [mbar]

3 Produktbeschreibung

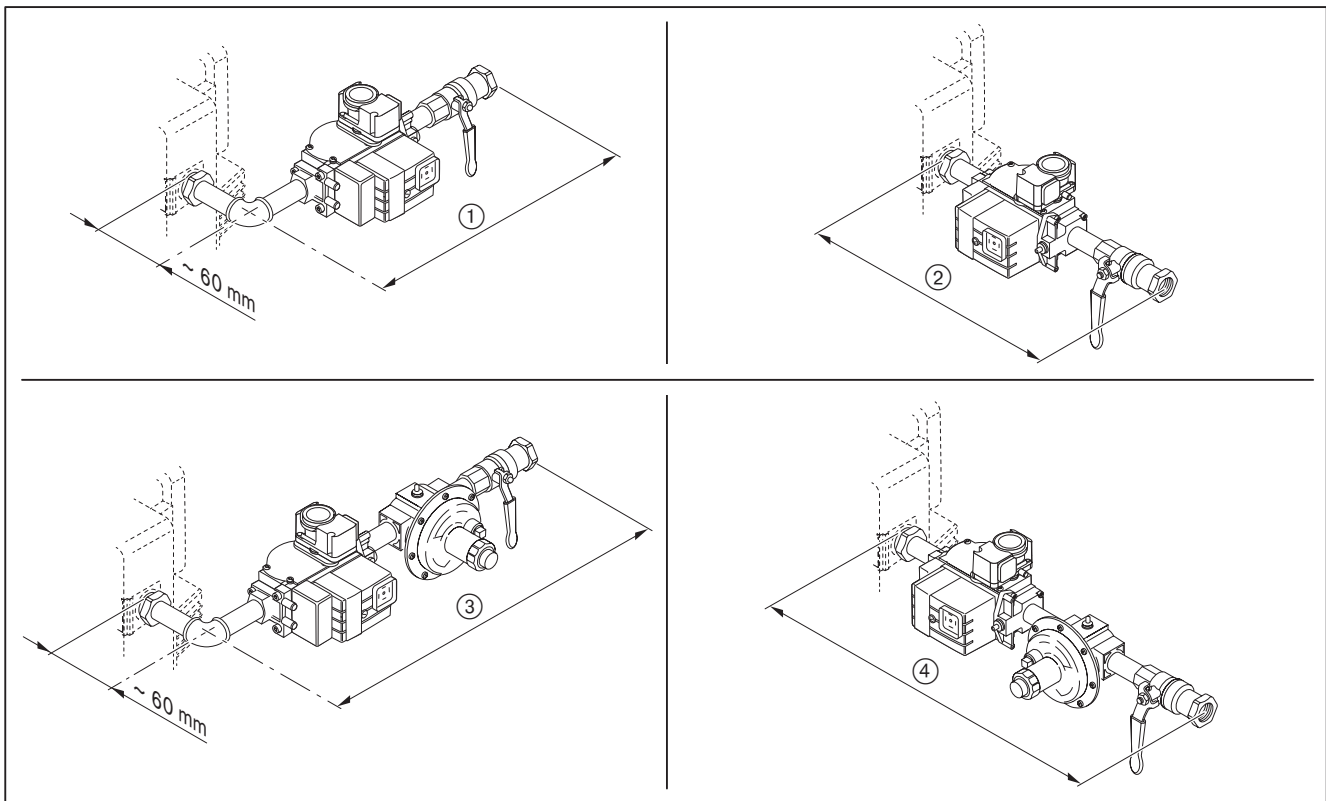
3.4.7 Abmessungen

Brenner



- ① 140 mm ohne Flammkopfverlängerung
- 240 mm bei Flammkopfverlängerung (100 mm)
- 340 mm bei Flammkopfverlängerung (200 mm)
- 440 mm bei Flammkopfverlängerung (300 mm)

Armatur



	Kugel- hahn	Mit thermischer Absperrein- richtung	Ohne thermische Absperrein- richtung
①	Rp $\frac{1}{2}$	ca. 310 mm	ca. 300 mm
②	Rp $\frac{1}{2}$	ca. 290 mm	ca. 280 mm
③	Rp $\frac{1}{2}$	ca. 410 mm	ca. 400 mm
④	Rp $\frac{1}{2}$	ca. 390 mm	ca. 380 mm

3.4.8 Gewicht

ca. 14 kg

4 Montage

4 Montage

4.1 Montagebedingungen

Brennertyp und Arbeitsfeld

Brenner und Wärmeerzeuger müssen aufeinander abgestimmt sein.

- ▶ Brennertyp und Brennerleistung prüfen.

Aufstellraum

- ▶ Vor der Montage sicherstellen, dass:
 - der Platz für die Normal- und Serviceposition ausreicht [Kap. 3.4.7]
 - die Verbrennungsluftzufuhr ausreicht und ggf. eine Fremdluftansaugung installiert wird

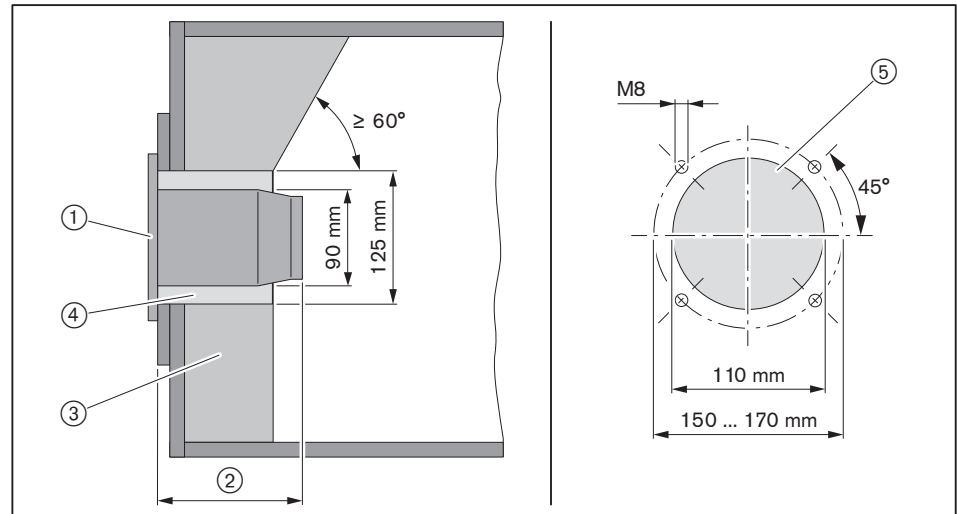
Wärmeerzeuger vorbereiten

Die Ausmauerung ③ darf die Flammkopfvorderkante nicht überragen. Die Ausmauerung darf konisch verlaufen (min 60°).

Bei Wärmeerzeugern mit wassergekühlter Vorderwand kann die Ausmauerung entfallen, sofern der Hersteller keine anderen Angaben macht.

Nach der Montage, Ringspalt ④ zwischen Flammkopf und Ausmauerung mit nicht brennbarem, elastischem Isolationsmaterial ausfüllen. Ringspalt nicht ausmauern.

Wärmeerzeuger mit tiefer Frontplatte, Tür oder ggf. Wärmeerzeuger mit Umkehrflamme erfordern eine Flammkopfverlängerung. Verlängerungen mit 100, 200 und 300 mm sind erhältlich. Das Maß ② ändert sich entsprechend der eingesetzten Verlängerung.



- ① Flanschdichtung
- ② 140 mm
- ③ Ausmauerung
- ④ Ringspalt
- ⑤ Ausschnitt Kesselplatte

4.2 Brenner montieren



Nur gültig für die Schweiz

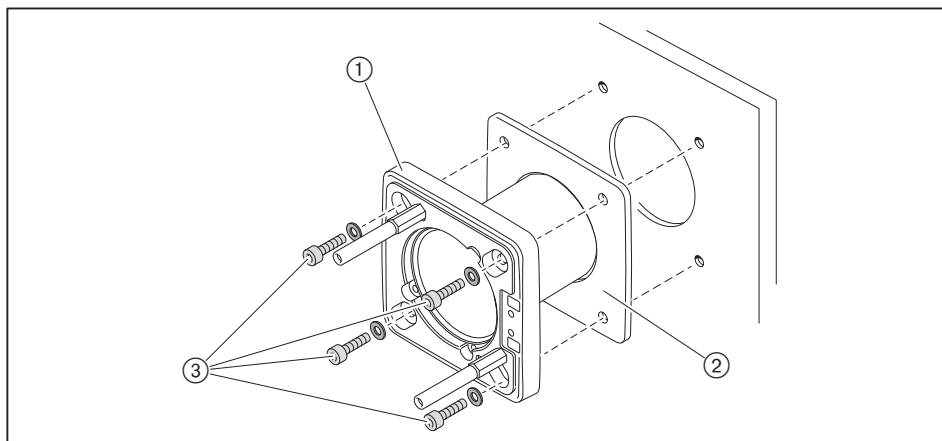
Bei Montage und Betrieb die Vorschriften vom SVGW, der VKF, die örtlichen und kantonalen Verordnungen und die EKAS-Richtlinie Nr. 6517: Richtlinie Flüssiggas beachten.

- ▶ Mischeinrichtung ausbauen [Kap. 9.3].
- ▶ Brennerflansch ① vom Brennergehäuse entfernen.

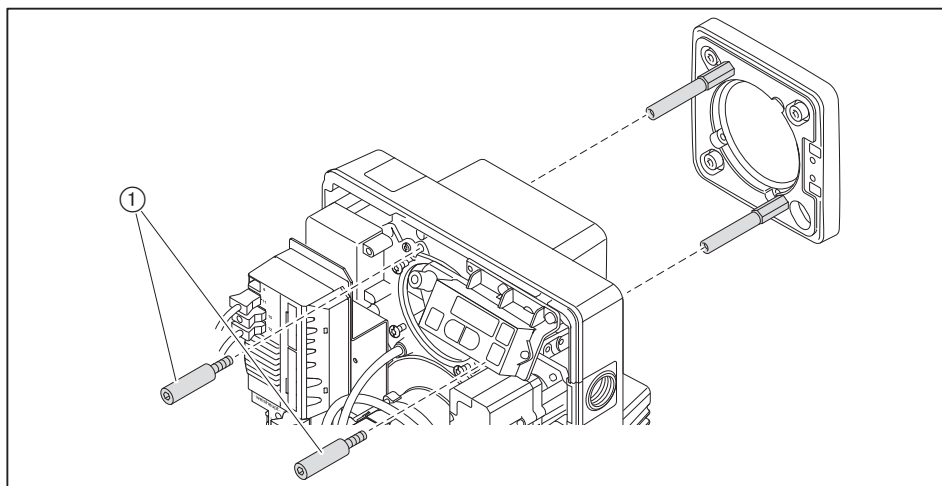


Der Brenner ist serienmäßig für Rechtsanbau der Gasarmatur vorgesehen. Für Linksanbau muss der Brenner um 180° gedreht montiert werden [Kap. 4.2.1]. Dazu sind weitere Umbaumaßnahmen erforderlich [Kap. 5.1.1].

- ▶ Flanschdichtung ② und Brennerflansch ① mit Schrauben ③ an den Wärmeerzeuger montieren.
- ▶ Ringspalt zwischen Flammkopf und Ausmauerung mit nicht brennbarem, elastischem Isolationsmaterial ausfüllen (nicht ausmauern).



- ▶ Brenner mit Schrauben ① am Brennerflansch montieren.

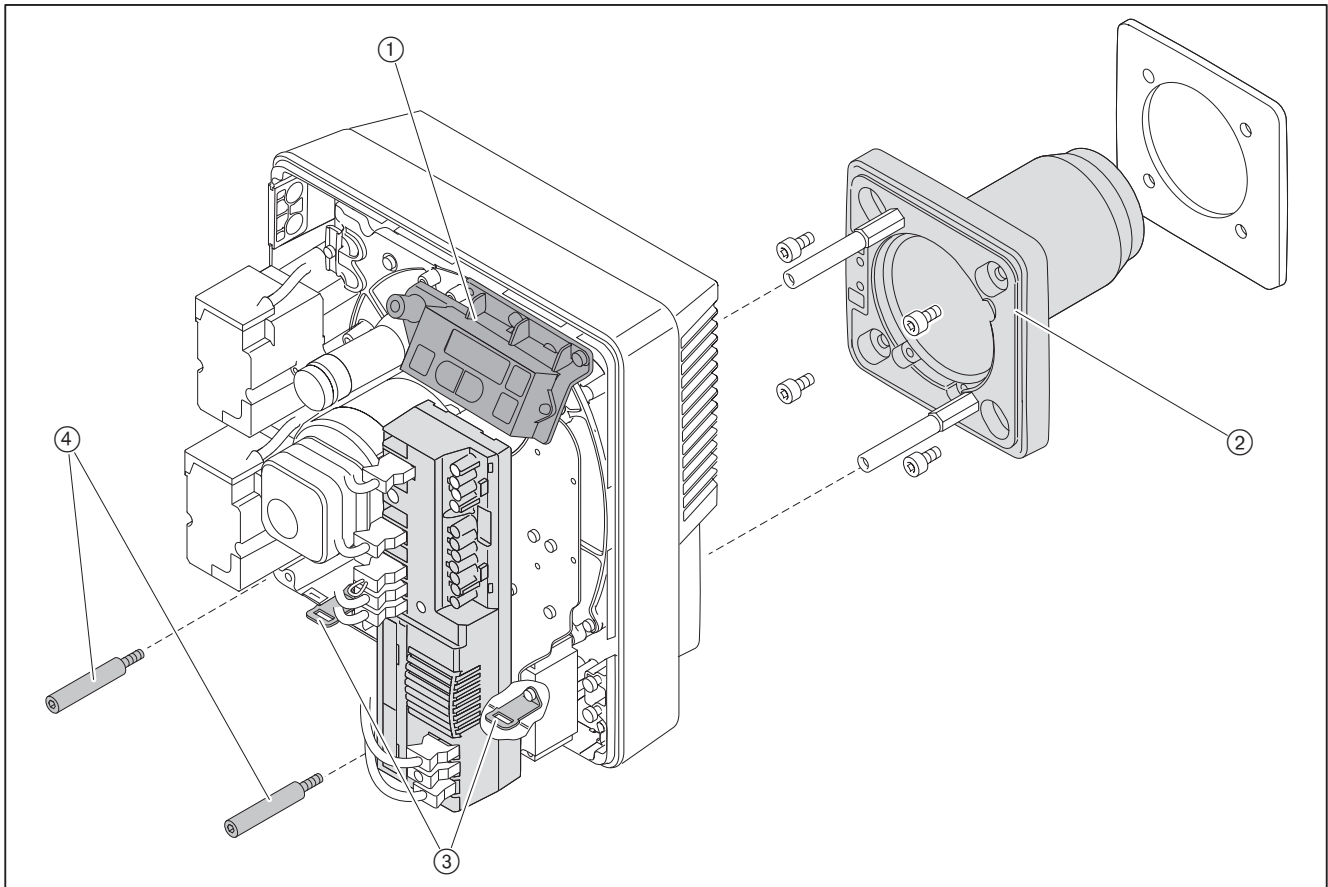


- ▶ Einstellung der Elektroden prüfen [Kap. 9.5].
- ▶ Mischeinrichtung einbauen [Kap. 9.3].

4 Montage

4.2.1 Brenner um 180° drehen (optional)

- ▶ Bedienfeld ① auf gegenüberliegender Gehäusesseite montieren.
- ▶ Befestigungswinkel ③ auf gegenüberliegender Gehäusesseite montieren.
- ▶ Feuerungsmanager nach oben versetzen, dabei die Bohrungen (20 mm höher) am Haltebügel verwenden.
- ▶ Brennerflansch ② 180° drehen und mit Flanschdichtung montieren.
- ▶ Brenner 180° drehen und mit Schrauben ④ am Brennerflansch montieren.
- ▶ Ringspalt zwischen Flammkopf und Ausmauerung mit nicht brennbarem, elastischem Isolationsmaterial ausfüllen (nicht ausmauern).
- ▶ Einstellung der Elektroden prüfen [Kap. 9.5].
- ▶ Mischeinrichtung einbauen [Kap. 9.3].



5 Installation

5.1 Gasversorgung



Explosionsgefahr durch ausströmendes Gas

Eine Zündquelle kann ein Gas-Luft-Gemisch zur Explosion bringen.

- ▶ Gasversorgung sorgfältig installieren.
- ▶ Alle Sicherheitshinweise beachten.

Nur ein Vertragsinstallationsunternehmen (VIU) darf die Installation der Gasleitungsanlage, einschließlich Gaskugelhahn vor dem Gasgerät durchführen. Dabei die örtlichen Vorschriften beachten.

Alle Arbeiten nach dem Gaskugelhahn darf ein Vertragsinstallationsunternehmen (VIU) oder ein Wartungs-/Umbauunternehmen für Gasgeräte nach DVGW G 676 durchführen.

Vom Gasversorgungsunternehmen (GVU) angeben lassen:

- Gasart
- Gasanschlussdruck
- Heizwert im Normzustand [kWh/m^3]

Maximal zulässigen Druck aller Komponenten der Armatur beachten.

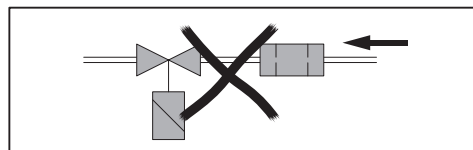
- ▶ Vor Beginn der Arbeiten Brennstoff-Absperreinrichtungen schließen und gegen unerwartetes Öffnen sichern.

Allgemeine Installationshinweise

- Handbetätigte Absperreinrichtung (Gaskugelhahn) in der Zuleitung installieren.
- Auf Montageflucht und Sauberkeit der Dichtflächen achten.
- Armatur vibrationsfrei montieren. Sie darf nicht zu Schwingungen angeregt werden. Geeignete Abstützungen verwenden.
- Armatur spannungsfrei montieren.
- Abstand zwischen Brenner und Mehrfachstellgerät so gering wie möglich halten. Bei zu großem Abstand kann sich in der Armatur ein Gas-Luft-Gemisch bilden, das den Brennerstart beeinträchtigen kann.
- Reihenfolge und Fließrichtung der Armatur beachten.
- Ggf. thermische Absperreinrichtung (TAE) vor dem Gaskugelhahn installieren.

Einbaulage

Mehrfachstellgerät nur senkrecht stehend bis waagrecht liegend einbauen.



5 Installation

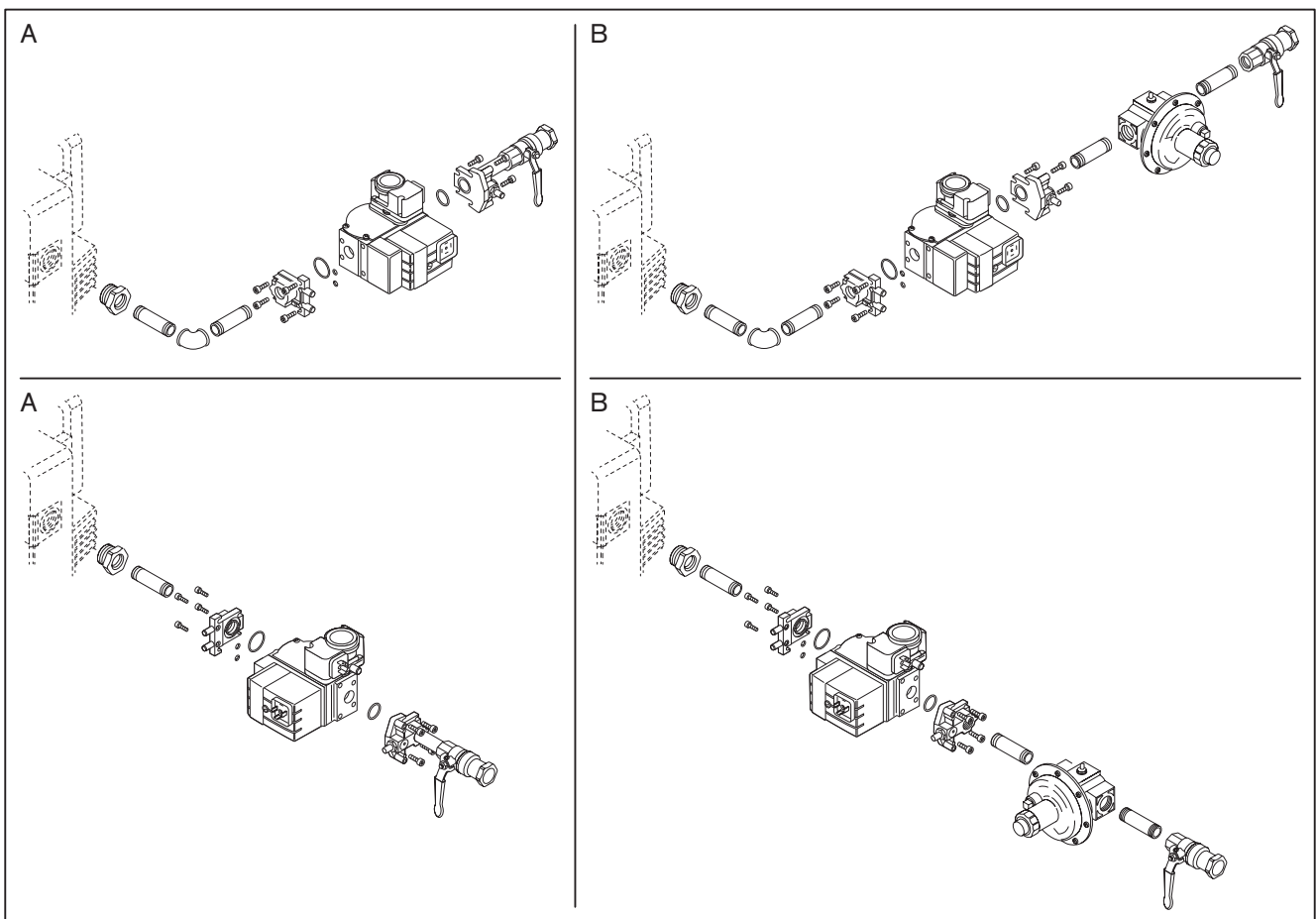
5.1.1 Armatur installieren

Armatur von rechts installieren

- ▶ Schutzfolie und Verschlussstopfen entfernen.
- ▶ Armatur spannungsfrei montieren. Montagefehler nicht durch gewaltsames Anziehen der Flanschschrauben beheben.
- ▶ Flanschdichtungen auf richtigen Sitz prüfen.
- ▶ Schrauben gleichmäßig über Kreuz anziehen.



Bei blau beschichtetem Gewinde ist kein zusätzliches Dichtmittel erforderlich.



A Anschlussdruck ≤ 50 mbar

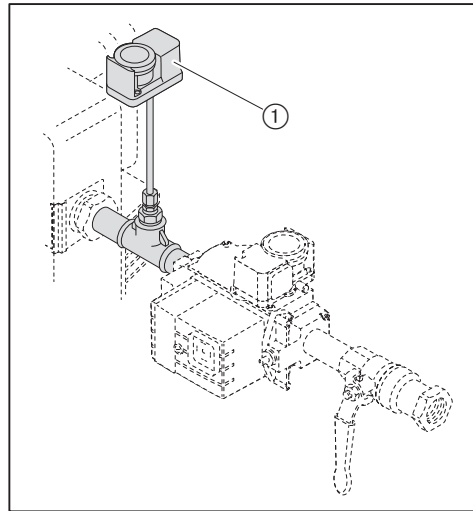
B Anschlussdruck $> 50 \dots 300$ mbar

Armatur von links installieren

Um die Armaturen von links an den Brenner zu führen, Brenner 180° gedreht montieren [Kap. 4.2.1].

- ▶ Für die weitere Installation, siehe "Armatur von rechts installieren".

Zubehör



① Gasdruckwächter-max (B33)

5 Installation

5.1.2 Gaszuleitung auf Dichtheit prüfen und entlüften

Nur ein Vertragsinstallationsunternehmen (VIU) darf die Gasleitungsanlage auf Dichtheit prüfen und entlüften.

5.2 Elektroanschluss



Lebensgefahr durch Stromschlag

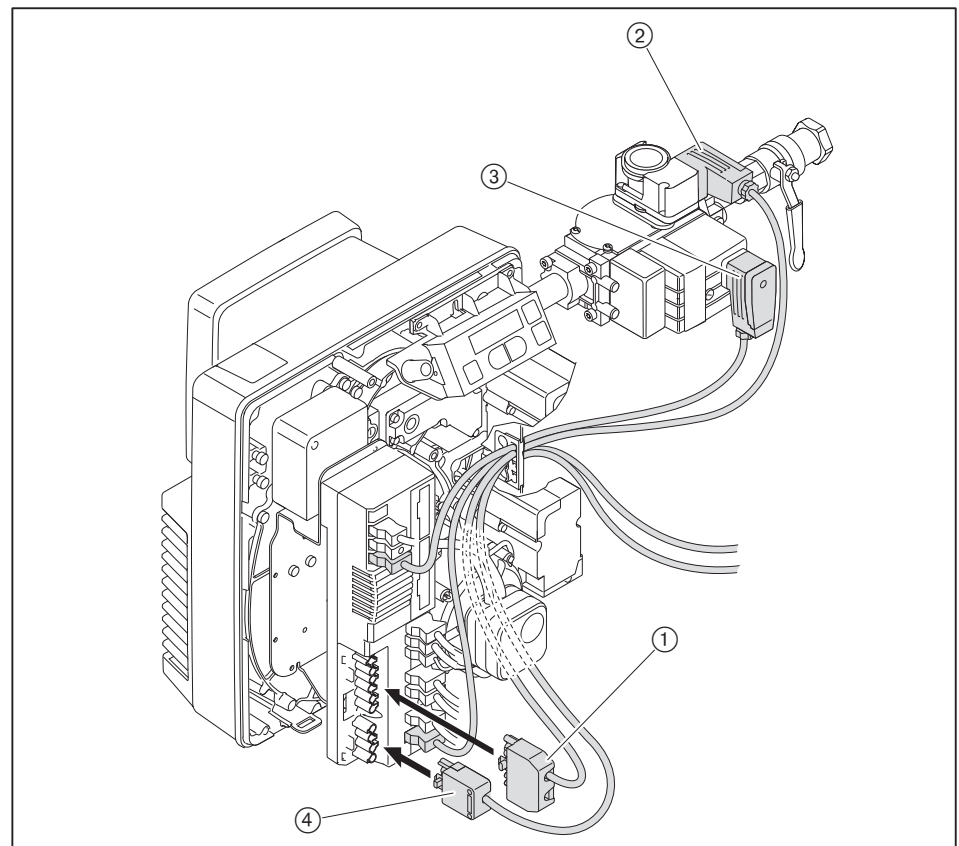
Arbeiten unter Spannung kann zu Stromschlag führen.

- ▶ Vor Beginn der Arbeiten, Gerät von der Spannungsversorgung trennen.
- ▶ Gegen unerwartetes Wiedereinschalten sichern.

Der Elektroanschluss darf nur von elektrotechnisch ausgebildetem Fachpersonal durchgeführt werden. Dabei die örtlichen Vorschriften beachten.

Beiliegenden Schaltplan beachten.

- ▶ Stecker für Gasdruckwächter ② und Gasdoppelventil ③ einstecken und mit Schraube befestigen.
- ▶ Polung und Verdrahtung vom 7-poligen Anschlussstecker ① prüfen.
- ▶ Anschlussstecker ① einstecken.
- ▶ Polung und Verdrahtung vom 4-poligen Anschlussstecker ④ prüfen.
- ▶ Anschlussstecker ④ einstecken.

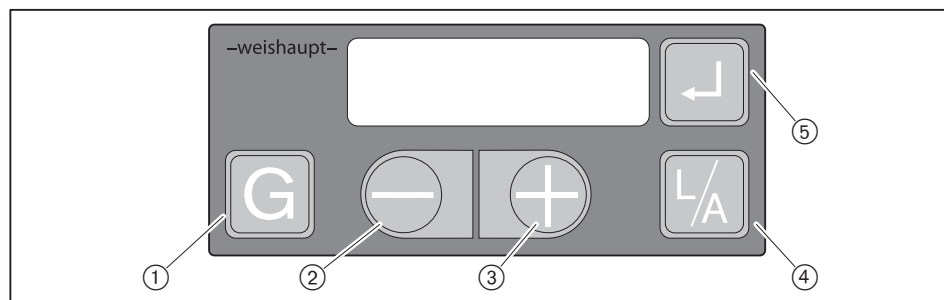


Bei Fernriegelung die maximale Leitungslänge von 50 Meter nicht überschreiten.

6 Bedienung

6 Bedienung

6.1 Bedienfeld



①	[G] Gas	Stellantrieb-Gasdrossel wählen
②	[-]	Werte ändern
③	[+]	
④	[L/A] Luft	Stellantrieb-Luftklappe wählen
⑤	[Enter]	<ul style="list-style-type: none"> ▪ Brenner entriegeln ▪ Informationen abrufen: <ul style="list-style-type: none"> - ca. 0,5 Sekunden drücken: Info-Ebene - ca. 2 Sekunden drücken: Service-Ebene
③ und ⑤	[+] und [Enter]	ca. 2 Sekunden gleichzeitig drücken: Parameter-Ebene (nur bei Anzeige OFF möglich)



Verschiedene Aktionen werden erst beim Loslassen der Taste ausgelöst, z. B. Umschalten der Anzeige, Entriegelung.

AUS-Funktion

- ▶ Taste [Enter], [L/A] und [G] gleichzeitig drücken.
- ✓ Sofortige Störabschaltung mit Fehler 18h.

Betriebs-Ebene

In der Betriebs-Ebene (10) kann die aktuelle Stellantriebsposition angezeigt werden.

Gasdrosselstellung anzeigen:

- ▶ Taste [G] drücken.

Luftklappenstellung anzeigen:

- ▶ Taste [L/A] drücken.

Flammensignal

Das Flammensignal kann während der Inbetriebnahme (Einstell-Ebene) über eine Tastenkombination angezeigt werden.

- ▶ Taste [Enter] und [G] gleichzeitig drücken.
- ✓ Das Flammensignal wird angezeigt.

Empfohlenes Flammensignal, siehe Service-Ebene Information 19 [Kap. 6.2.2].

Betriebsstatus

Der genaue Betriebsstatus vom Feuerungsmanager kann zusätzlich angezeigt werden. Dadurch kann bei einer Fehlersuche die Fehlerursache eingeschränkt werden [Kap. 11.1].

- ▶ Taste [–] und [+] gleichzeitig ca. 3 Sekunden gedrückt halten.
- ✓ Feuerungsmanager wechselt die Betriebsanzeige. In der Anzeige wird der aktuelle Betriebsstatus mit einer Nummer dargestellt.

Zurück zur Standardanzeige:

- ▶ Taste [–] und [+] gleichzeitig ca. 3 Sekunden gedrückt halten.

VisionBox Software (optional)

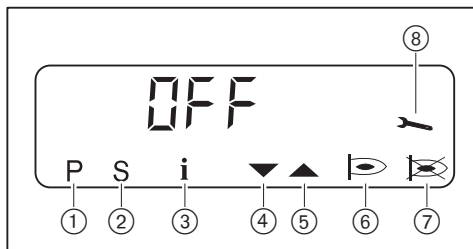
Bei angeschlossener VisionBox Software muss über das Bedienfeld der Wechsel in die Zugriffsebene bestätigt werden.

- ▶ [+] drücken.
- ✓ Software wechselt in die Zugriffsebene.

6 Bedienung

6.2 Anzeige

Die Anzeige zeigt aktuelle Betriebszustände und Betriebsdaten an.



- ① Einstell-Ebene aktiviert
- ② Startphase aktiv
- ③ Info-Ebene aktiviert
- ④ Stellantrieb läuft ZU
- ⑤ Stellantrieb läuft AUF
- ⑥ Brenner in Betrieb
- ⑦ Störung
- ⑧ Service-Ebene aktiviert

7 E57

Feuerungsmanager führt Selbsttest durch [Kap. 3.3.4]

OFF

Standby, keine Wärmeanforderung

OFF S

Abschaltung über Kontakt X3:7 (Stecker Nr. 7)

OFFUPr

unprogrammierter Zustand oder Programmierung nicht abgeschlossen

OFF E

Standby, keine Wärmeanforderung, Abschaltung über Feldbusmodul

OFF6d

Gasmangel Gasdruckwächter-min

10

aktuelle Betriebsphase [Kap. 3.3.4]

F1

Unterspannung in Standby
 oder interner Gerätefehler, siehe Fehlerspeicher

F9

Verbindung zum Feldbus fehlerhaft
 Fehler bestätigen: Taste [-] und [+] gleichzeitig drücken.

6.2.1 Info-Ebene

In der Info-Ebene können Brennerdaten abgefragt werden.

- ▶ Taste [Enter] ca. 0,5 Sekunden drücken.
- ✓ Die Info-Ebene ist aktiviert.
- ▶ Taste [Enter] drücken um zur nächsten Information zu gelangen.



Nr.	Information
0	Gasverbrauch gesamt in m ³ (über X3:8) Wert zurücksetzen: ▶ Taste [L/A] und [+] gleichzeitig ca. 2 Sekunden drücken.
1	Betriebsstunden
2	– keine Funktion –
3	Brennerstarts
4	Geräte Artikelnummer
5	Index der Geräte Artikelnummer
6	Gerätenummer
7	Produktionsdatum (TTMMJJ)
8	Feldbus-Adresse
9	Verhaltensweise Dichtheitskontrolle
11	nicht verwendet
12	Gasverbrauch aktuell (0,1 m ³ /h)
13	Analogmodul EM3/3 oder Feldbusmodul EM3/2 vorhanden 0: nein 1: ja

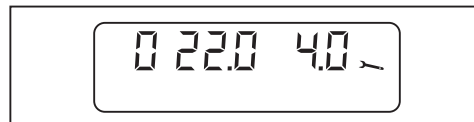
Nach der Information 13 oder einer Wartezeit von ca. 20 Sekunden wechselt der Feuerungsmanager in die Betriebs-Ebene.

6 Bedienung

6.2.2 Service-Ebene

Die Service-Ebene informiert über:

- Stellantriebsposition der einzelnen Betriebspunkte
- zuletzt aufgetretene Fehler
- Flammensignal während Brennerbetrieb
- ▶ Taste [Enter] ca. 2 Sekunden drücken.
- ✓ Die Service-Ebene ist aktiviert.
- ▶ Taste [Enter] drücken um zur nächsten Information zu gelangen.



Nr.	Information
0	Stellantriebposition im Betriebspunkt P0
1	Stellantriebposition im Betriebspunkt P1
2	Stellantriebposition im Betriebspunkt P2
3	Stellantriebposition im Betriebspunkt P3
4	Stellantriebposition im Betriebspunkt P4
5	Stellantriebposition im Betriebspunkt P5
6	Stellantriebposition im Betriebspunkt P6
7	Stellantriebposition im Betriebspunkt P7
8	Stellantriebposition im Betriebspunkt P8
9	Stellantriebposition im Betriebspunkt P9
10 ... 18	Fehlerspeicher zuletzt aufgetretener Fehler ... neuntletzter aufgetretener Fehler Zusatzinformationen anzeigen: 1. Detailfehlercode / Betriebsstatus: ▶ Taste [+] drücken. 2. Detailfehlercode: ▶ Taste [-] und [+] gleichzeitig drücken. Repetitionszähler: ▶ Taste [G] drücken.
19	Flammensignal Bereich: 00 ... 58 ▪ < 50: geringe Qualität ▪ 50 ... 58: hohe Qualität empfohlener Wert: > 50

Nach der Information 19 oder einer Wartezeit von ca. 20 Sekunden wechselt der Feuerungsmanager in die Betriebs-Ebene.

6.2.3 Parameter-Ebene

Einstellungen in der Parameter-Ebene darf nur dafür qualifiziertes Fachpersonal durchführen.

Die Parameter-Ebene kann nur im Standby (OFF) aufgerufen werden.

▶ Taste [+] und [Enter] gleichzeitig ca. 2 Sekunden drücken.

✓ Die Parameter-Ebene ist aktiviert.



▶ Taste [+] drücken.

▶ Taste [Enter] drücken um zum nächsten Parameter zu gelangen.

✓ Erst dann wird der Wert gespeichert.

Pnr.	Parameter	Einstellbereich	Werks-einstellung
1	Feldbus-Adresse	0 ... 254 / OFF Umschalten auf OFF und Adresse: ▶ Taste [-] und [+] gleichzeitig kurz drücken.	OFF
2	Aktorenstellung in Standby	0.0 ... 90.0° Luftklappenstellung ändern: ▶ Taste [L/A] und [+] oder [-] drücken. Gasdrosselstellung ändern: ▶ Taste [G] und [+] oder [-] drücken.	0.0
3	Funktion Feldbusmodul –oder– Funktion Analogmodul	Der Parameter ist abhängig vom eingesetzten Modul. Einstellbereich der Parameter, siehe Montage- und Betriebsanleitung Modul. Feldbusmodul (Reaktion auf Wärmeanforderung): 2: Busvorgabe und Regelkette (T1/T2) aktiv Analogmodul: 2: DIP-Schalter aktiv	2
4	Nachbelüftungszeit	0 ... 4095 s	2
5	Fehlerspeicher	0: Fehlerspeicher ist leer 1: Fehlerspeicher enthält Daten Fehlerspeicher löschen: ▶ Taste [L/A] und [+] gleichzeitig ca. 2 Sekunden drücken.	–
6	Faktor für Gasverbrauch Impulsrate vom Zähler pro m ³	1 ... 65535 200 Impulse ± 1 m ³ ▶ Faktor je nach Impulsrate von Gaszähler anpassen.	200
A	Gasdruckwächter-min/-Dicht- heitskontrolle (X3:12)	0: nicht aktiv 1: Proof-of-closure (Ventil 1) 2: ohne Gasdruckwächter-min 3: mit Gasdruckwächter-min	3
b	Luftdruckwächter (X3:11) (nur Anzeige, keine Änderung möglich)	0: nicht aktiv 1: aktiv	1
C	Betriebsart Ausgang X3:1	0: nicht aktiv 1: mit Pilotgasventil nicht unterbrochen 2: mit Pilotgasventil unterbrochen 3: Standard (Externes Ventil Flüssiggas)	3

6 Bedienung

Pnr.	Parameter	Einstellbereich	Werks-einstellung
d	Flammenwächter	0: Ionisationselektrode oder Flammenfühler FLW 1: Schalteingang (X3:14) 2: Flammenfühler QRB4 oder Flammenfühler Dauerbetrieb	0
E	Anzeige Modus	0: E-Parameter in der Zugriffs-Ebene nicht aktiv 1: E-Parameter in der Zugriffs-Ebene aktiv Die Einstellungen 2 und 3 werden für die O ₂ -Regelung benötigt, siehe Zusatzblatt "O ₂ -Regelung W-Brenner" (Druck-Nr. 835587xx).	0
F	Wiederanlaufversuche nach Flammenabriss	0 ... 1	1
H	Aktorenstellung bei Nachbelüftung	0.0 ... 90.0° Luftklappenstellung ändern: ► Taste [L/A] und [+] oder [-] drücken.	20.0
L	Lastabschaltung	0.0 ... 4095 Sekunden Liegt keine Wärmeanforderung mehr vor, reduziert der W-FM die Brennerleistung und schließt nach Ablauf der eingestellten Zeit die Brennstoffventile. Wird vor Ablauf der Zeit die Kleinlast erreicht schließen die Brennstoffventile sofort.	0
n	Betriebsart O ₂ -Regelung (nur in Verbindung mit O ₂ -Regelung)	0: nicht aktiv Bei Einstellung 1 ... 4 erscheinen weitere Parameter, siehe Zusatzblatt "O ₂ -Regelung W-Brenner" (Druck-Nr. 835587xx).	0

Nach dem letzten Parameter oder einer Wartezeit von ca. 20 Sekunden wechselt der Feuerungsmanager in die Betriebs-Ebene.

6.2.4 Zugriffs-Ebene

Einstellungen in der Zugriffs-Ebene darf nur dafür qualifiziertes Fachpersonal durchführen.

In der Zugriffs-Ebene kann die Konfiguration je nach Brennertyp und/oder Ausführung angepasst werden.

In der Parameter-Ebene muss der Anzeige Modus auf 1 parametrier sein, damit auf die Parameter E0 ... E3 zugegriffen werden kann [Kap. 6.2.3].

- ▶ [G] und [L/A] gleichzeitig drücken.
- ✓ Die Zugriffs-Ebene ist aktiviert.



- ▶ Taste [+] drücken.
- ✓ Parameter E0 wird angezeigt.
- ▶ Taste [Enter] gedrückt halten und mit [+] oder [-] Parameter einstellen.
- ▶ Taste [+] drücken um zum nächsten Parameter zu gelangen.

Parameter	Information	Einstellbereich
E0	Brennertyp	0: Einstoffbrenner 1: Zweistoffbrenner
E1	Betriebsart (nur Anzeige, keine Änderung möglich)	0: intermittierender Betrieb 1: Dauerbetrieb
E2	Flammenwächtertyp	0: Ionisationselektrode oder Flammenwächter KLC 1: Schalteingang (X3:14) 2: Flammenfühler QRB4 oder Flammenfühler Dauerbetrieb
E3	Gebläse Konfiguration	0: Aus 1: Gebläsesteuerung 2: Gebläsesteuerung mit Gebläseüberwachung 3: Drehzahlregelung 4: Gebläsesteuerung nach Modulationsgradangabe 5: DAU-Steuerung 6 ... 255: Aus

6 Bedienung

6.3 Linearisierung

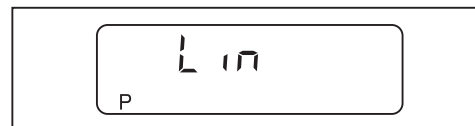
Während der Inbetriebnahme kann bei Gasbetrieb eine Linearisierung der Betriebspunkte durchgeführt werden.

Bei der Linearisierung wird ausgehend vom angezeigten Betriebspunkt eine Gerade nach P9 gebildet. Die Werte auf der Geraden werden als neue Betriebspunkte übernommen.

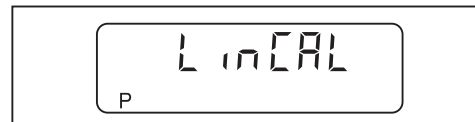
Kalkulation nach P9 auslösen

- ▶ Taste [Enter] drücken.
- ✓ Feuerungsmanager wechselt in den Linearisierungs-Modus.

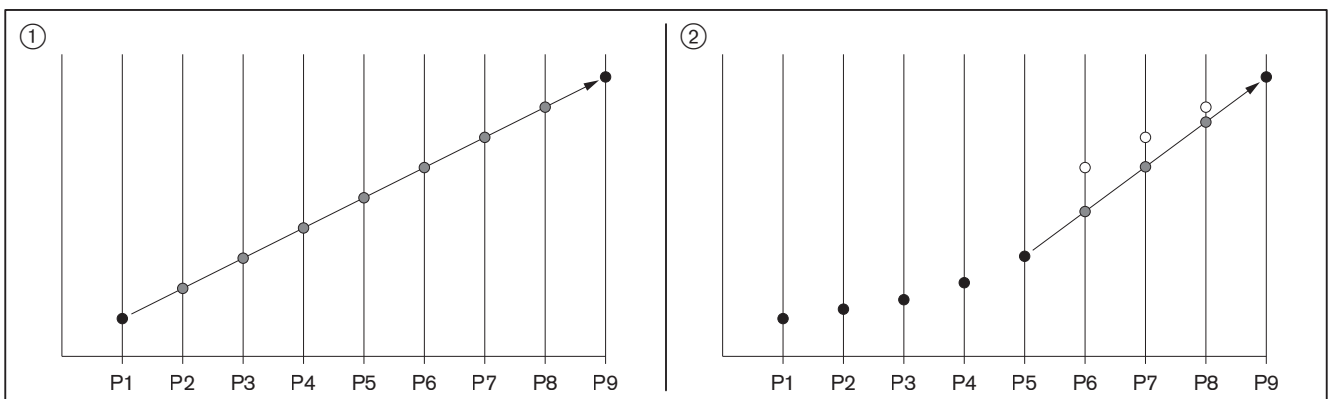
Der Linearisierungs-Modus kann mit der Taste [-] abgebrochen werden.



- ▶ Mit Taste [+] bestätigen.
- ✓ Linearisierung wird ausgelöst.



Beispiel:



- ① Kalkulation von P1 nach P9
- ② Kalkulation von P5 nach P9

7 Inbetriebnahme

7.1 Voraussetzungen

Die Inbetriebnahme darf nur dafür qualifiziertes Fachpersonal durchführen.

Nur eine richtig durchgeführte Inbetriebnahme gewährleistet die Betriebssicherheit.



Brenner nicht außerhalb vom Arbeitsfeld betreiben [Kap. 3.4.6].

- ▶ Vor der Inbetriebnahme sicherstellen, dass:
 - alle Montage- und Installationsarbeiten ordnungsgemäß durchgeführt sind
 - die Verbrennungsluftzufuhr ausreicht und ggf. eine Fremdluftansaugung installiert wird
 - der Ringspalt zwischen Flammrohr und Wärmeerzeuger ausgefüllt ist
 - der Wärmeerzeuger mit Medium gefüllt ist
 - die Regel- und Sicherheitseinrichtungen funktionsfähig und richtig eingestellt sind
 - die Abgaswege frei sind
 - eine normgerechte Messstelle zur Abgasmessung vorhanden ist
 - Wärmeerzeuger und Abgasstrecke bis zur Messöffnung dicht sind, da Falschluf die Messergebnisse beeinflusst
 - die Betriebsvorschriften vom Wärmeerzeuger eingehalten werden
 - Wärmeabnahme besteht

Weitere anlagenbedingte Prüfungen können erforderlich sein. Hierzu die Betriebsvorschriften der einzelnen Anlagenkomponenten beachten.

An verfahrenstechnischen Anlagen die Bedingungen für sicheren Betrieb und Inbetriebnahme einhalten, siehe Arbeitsblatt 8-1 (Druck-Nr. 831880xx).

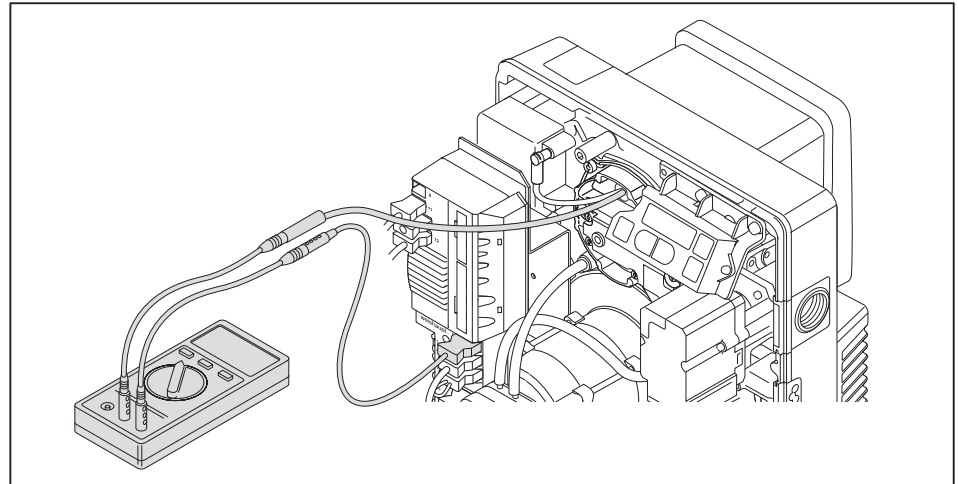
7.1.1 Messgeräte anschließen

Messgerät für Ionisationsstrom

- ▶ Ionisationsleitung an der Steckerkupplung trennen.
- ▶ Strommessgerät in Reihe schalten.

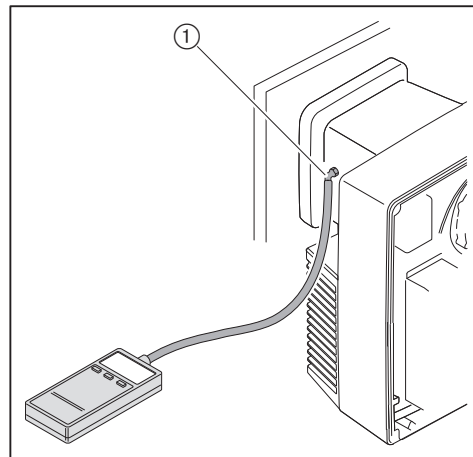
Ionisationsstrom

Fremdlichterkennung ab	1 μA
minimaler Ionisationsstrom	5 μA
empfohlener Ionisationsstrom	9 ... 15 μA



Druckmessgerät für Mischdruck

- ▶ Messstelle für den Mischdruck ① öffnen und Druckmessgerät anschließen.



7.1.2 Gasanschlussdruck prüfen

Anschlussdruck-min



Zum Anschlussdruck-min den Feuerraumdruck in mbar hinzuzählen. Der Anschlussdruck sollte 15 mbar nicht unterschreiten.

- ▶ Anschlussdruck-min für Niederdruckversorgung aus Tabelle ermitteln [Kap. 7.1.5].

Anschlussdruck-max

Anschlussdruck-max vor dem Gaskugelhahn ist 300 mbar.

Bei einem Anschlussdruck > 50 mbar muss ein Druckregler FRS vorgeschaltet werden.

Anschlussdruck prüfen



Explosionsgefahr durch zu hohen Gasanschlussdruck

Überschreiten vom Anschlussdruck-max kann die Armatur beschädigen und zur Explosion führen.

Anschlussdruck-max, siehe Typenschild.

- ▶ Gasanschlussdruck prüfen.

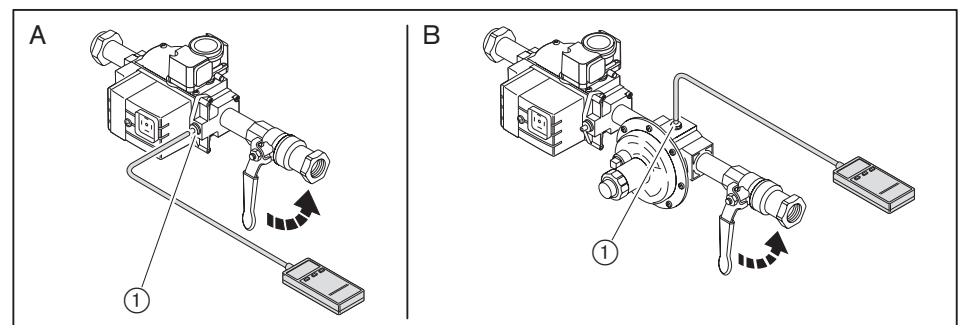
- ▶ Druckmessgerät an Messstelle ① anschließen.
- ▶ Gaskugelhahn langsam öffnen, dabei den Druckanstieg beobachten.

Wenn der Anschlussdruck den Anschlussdruck-max überschreitet:

- ▶ Gaskugelhahn sofort schließen.
- ▶ Anlage nicht in Betrieb setzen.
- ▶ Betreiber der Anlage benachrichtigen.

Wenn der Anschlussdruck den Anschlussdruck-min unterschreitet:

- ▶ Anlage nicht in Betrieb setzen.
- ▶ Betreiber der Anlage benachrichtigen.



A Anschlussdruck ≤ 50 mbar

B Anschlussdruck > 50 ... 300 mbar

7 Inbetriebnahme

7.1.3 Gasarmatur auf Dichtheit prüfen

Dichtheitsprüfung durchführen:

- vor der Inbetriebnahme
- nach allen Service- und Wartungsarbeiten

	Erste Prüfphase	Zweite und dritte Prüfphase
Prüfdruck	100 mbar ±10 %	50 mbar ±10 %
Wartezeit für Druckausgleich	5 Minuten	5 Minuten
Prüfzeit	5 Minuten	5 Minuten
zulässiger Druckabfall	1 mbar	5 mbar

Erste Prüfphase

In der ersten Phase Armatur vom Gaskugelhahn bis zum ersten Ventil im Mehrfachstellgerät prüfen.

- ▶ Brenner ausschalten.
- ▶ Gaskugelhahn schließen.
- ▶ Prüfeinrichtung anschließen.
- ▶ Messstelle zwischen Ventil 1 und Ventil 2 öffnen.
- ▶ Prüfung nach Tabelle durchführen.

Zweite Prüfphase

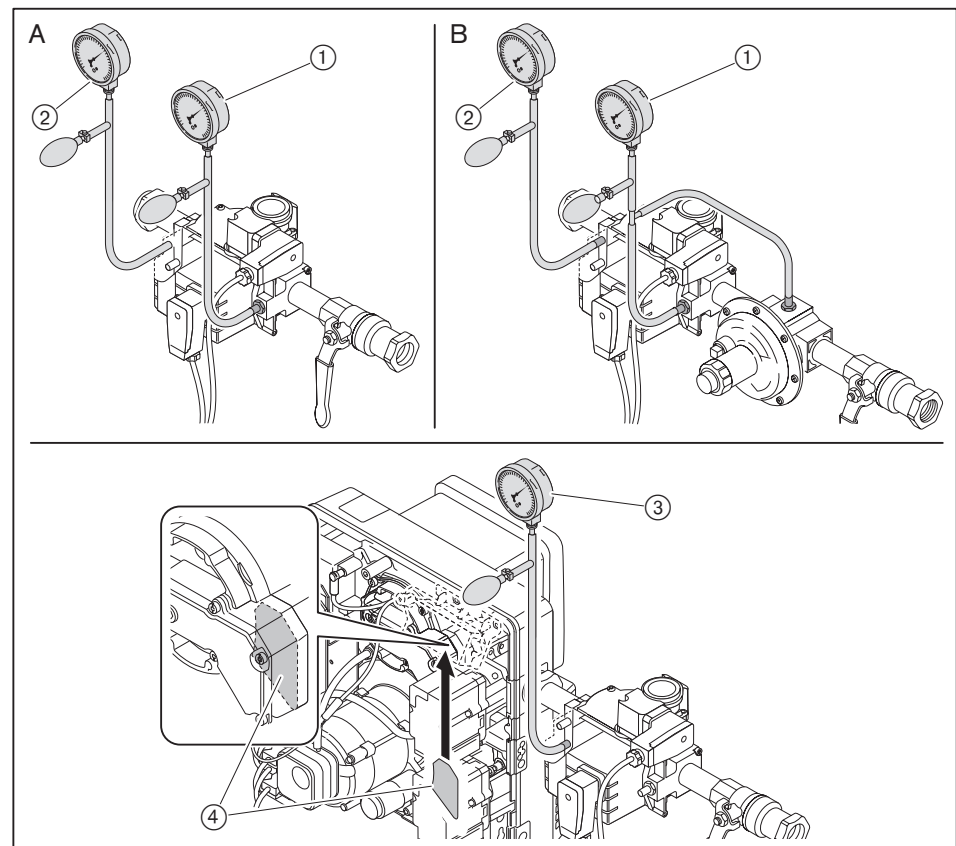
In der zweiten Phase Ventilzwischenraum im Mehrfachstellgerät prüfen.

- ▶ Prüfeinrichtung anschließen.
- ▶ Prüfung nach Tabelle durchführen.

Dritte Prüfphase

In der dritten Phase Armatur vom Mehrfachstellgerät bis zur Gasdrossel prüfen.

- ▶ Mischeinrichtung ausbauen [Kap. 9.3].
- ▶ Steckscheibe ④ einsetzen.
- ▶ Mischeinrichtung einbauen.
- ▶ Prüfeinrichtung anschließen.
- ▶ Prüfung nach Tabelle durchführen.
- ▶ Alle Messstellen schließen.
- ▶ Steckscheibe wieder entfernen.



A Anschlussdruck bis 50 mbar

B Anschlussdruck > 50 mbar

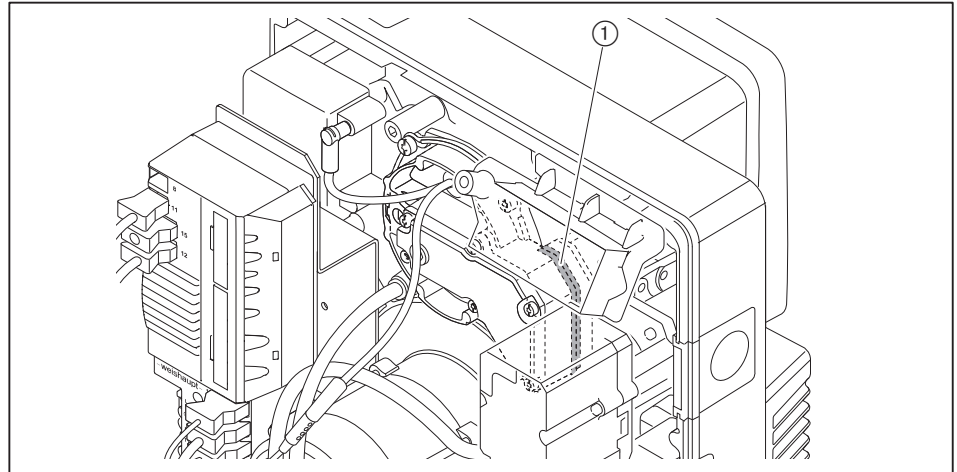
- ① Erste Prüfphase
- ② Zweite Prüfphase
- ③ Dritte Prüfphase
- ④ Steckscheibe

7 Inbetriebnahme

Vierte Prüfphase

In der vierten Phase den Übergang zur Mischeinrichtung ① auf Dichtheit prüfen. Die Prüfphase lässt sich erst während oder nach der Inbetriebnahme vom Brenner durchführen.

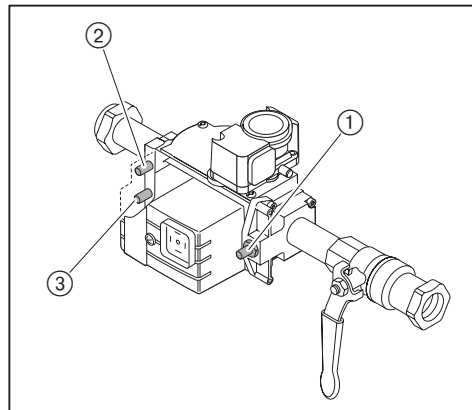
Für die Prüfung ein elektronisches Gasspürgerät oder ein Lecksuch-Spray verwenden.



Zur Lecksuche nur schaumbildende Mittel verwenden, die keine Korrosion verursachen, siehe DVGW-TRGI, Arbeitsblatt G 600.

- ▶ Alle Bauteile, Übergänge und Messstellen der Armatur zwischen Mehrfachstellgerät und Brenner prüfen.
- ▶ Ergebnis der Dichtheitsprüfung im Einsatzbericht dokumentieren.

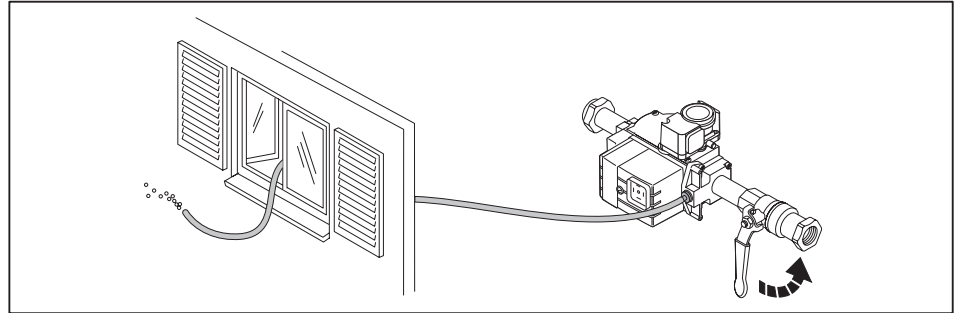
Messstellen



- ① Druck vor Ventil 1
- ② Druck zwischen Ventil 1 und Ventil 2
- ③ Druck nach Ventil 2

7.1.4 Gasarmatur entlüften

- ▶ Messstelle vor Ventil 1 öffnen [Kap. 7.1.3].
- ▶ An der Messstelle einen zugelassenen Entlüftungsschlauch anschließen.
- ▶ Entlüftungsschlauch ins Freie führen.
- ▶ Gaskugelhahn langsam öffnen.
- ✓ Das Gas-Luft-Gemisch in der Armatur strömt über den Entlüftungsschlauch ins Freie.
- ▶ Gaskugelhahn schließen.
- ▶ Entlüftungsschlauch entfernen und Messstelle sofort schließen.
- ▶ Armatur mit Prüfbrenner auf Luftfreiheit prüfen.



7 Inbetriebnahme

7.1.5 Druckregler voreinstellen

Einstelldruck ermitteln



Bei einem Anschlussdruck > 50 mbar ist ein zusätzlicher Druckregler erforderlich. Druckregler FRS einstellen [Kap. 7.1.6].



Zum Einstelldruck den Feuerraumdruck in mbar hinzuzählen.

► Einstelldruck aus Tabelle ermitteln und notieren.

Die Angaben Heizwert H_i beziehen sich auf 0 °C und 1013 mbar.

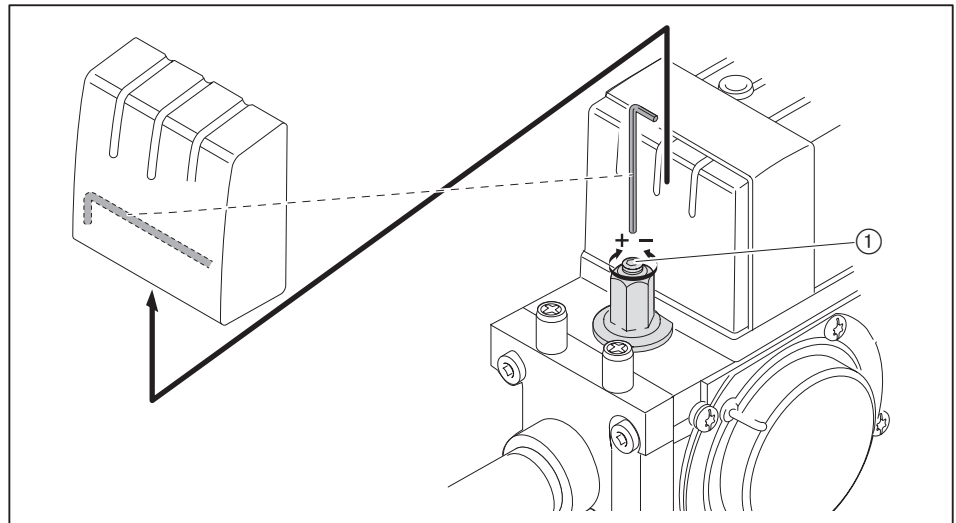
Die Tabellenwerte wurden unter idealen Bedingungen ermittelt. Die Werte sind daher Richtwerte für die Grundeinstellung.

Großlast [kW]	Einstelldruck vor Gasdrossel [mbar]	Anschlussdruck-min vor Kugelhahn [mbar] (Niederdruckversorgung)	
		1/2"	1/2"
Nennweite Armatur			
Aufbau Armatur		nur W-MF 055 (≤ 50 mbar)	W-MF 055 mit Druckregler FRS (> 50 ... 300 mbar)
Erdgas E: $H_i = 10,35 \text{ kWh/m}^3$, $d = 0,606$			
25	7,9	12	14
30	7,2	11	14
35	5,9	11	13
40	6,9	12	15
45	8,0	14	17
50	9,3	16	19
Erdgas LL: $H_i = 8,83 \text{ kWh/m}^3$, $d = 0,641$			
25	11,4	15	18
30	10,8	15	18
35	8,3	13	16
40	9,6	15	18
45	11,4	18	21
50	13,3	20	23
Flüssiggas: $H_i = 25,89 \text{ kWh/m}^3$, $d = 1,555$ Die Auswahl ist auf Propan gerechnet, jedoch auch auf Butan anwendbar.			
25	8,4	11	14
30	5,9	9	12
35	6,4	10	12
40	6,5	10	13
45	7,4	12	14
50	8,4	13	15

Einstelldruck voreinstellen

- ▶ Ermittelten Einstelldruck am Mehrfachstellgerät voreinstellen.

Eine Umdrehung entspricht ca. 1 mbar.



7.1.6 Druckregler FRS einstellen (optional)

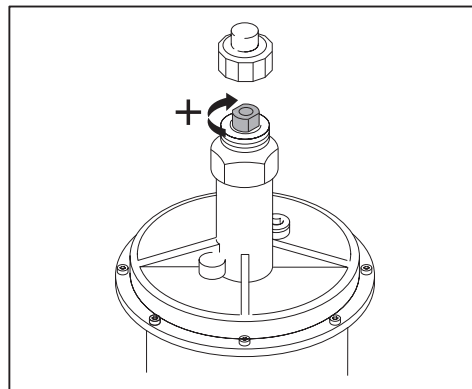
Nur erforderlich bei einem Anschlussdruck > 50 ... 300 mbar.

Wenn im Druckregler die eingesetzte Feder Orange (5 ... 20 mbar) ist:

- ▶ Einstellschraube im Uhrzeigersinn (+) bis Anschlag drehen.

✓ Der Anschlussdruck wird auf 20 mbar reduziert.

Einstellung am Druckregler nicht mehr ändern.



7.1.7 Einstellwerte

Mischeinrichtung entsprechend der geforderten Feuerungswärmeleistung einstellen. Dazu Stauscheibenstellung und Luftklappenstellung aufeinander abstimmen.

Stauscheibenstellung und Luftklappenstellung ermitteln

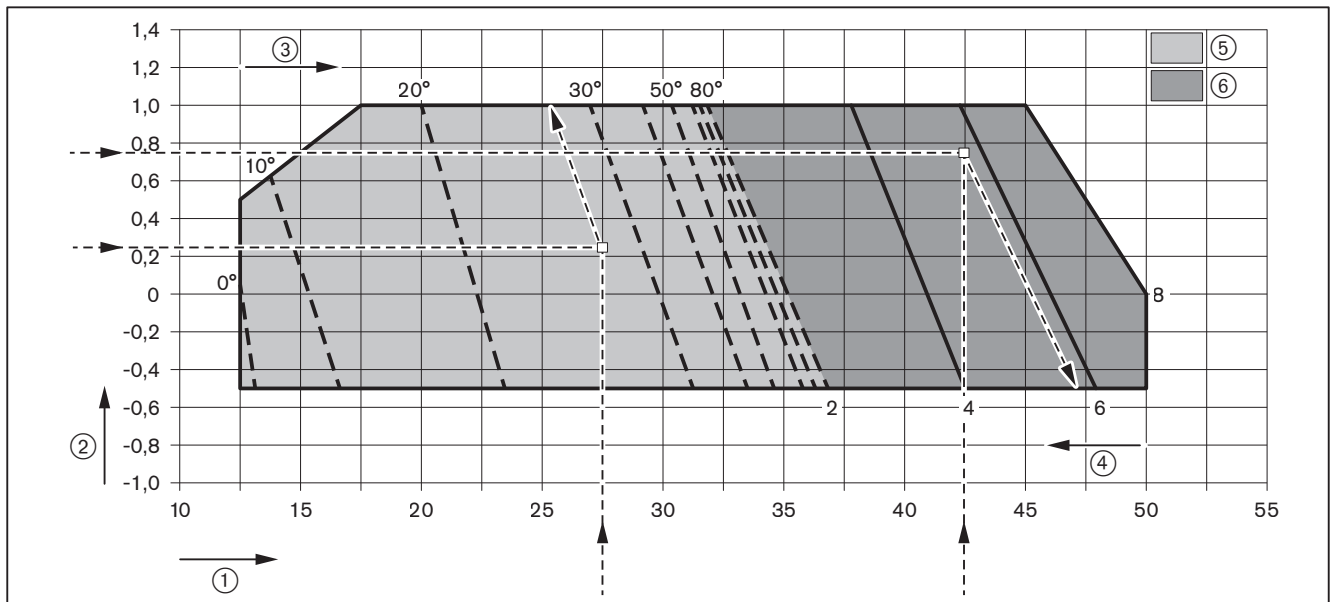


Brenner nicht außerhalb vom Arbeitsfeld betreiben [Kap. 3.4.6].

► Erforderliche Stauscheibenstellung (Maß X) und Luftklappenstellung aus Diagramm ermitteln und notieren.

Beispiel

	Beispiel 1	Beispiel 2
geforderte Brennerleistung	27,5 kW	42,5 kW
Feuerraumdruck	0,25 mbar	0,75 mbar
Stauscheibenstellung (Maß X)	2 mm	5,7 mm
Luftklappenstellung	27°	> 80°

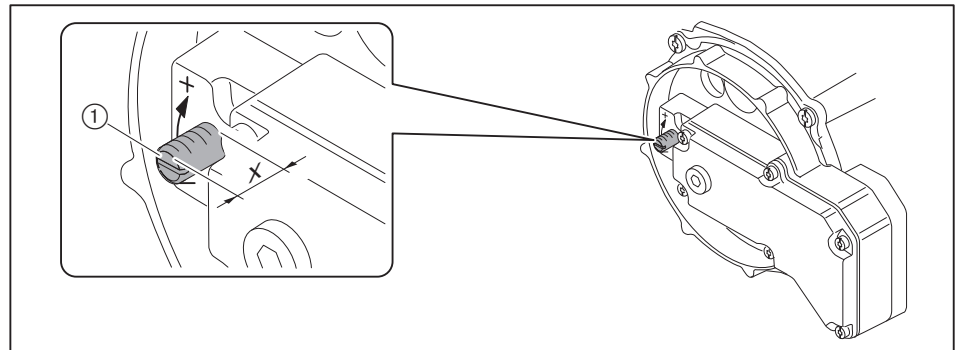


- ① Feuerungswärmeleistung [kW]
- ② Feuerraumdruck [mbar]
- ③ Luftklappenstellung
- ④ Stauscheibenstellung [mm] (Maß X)
- ⑤ Einstellbereich Luftklappe bei Stauscheibenstellung geschlossen (X = 2 mm)
- ⑥ Einstellbereich Maß X bei Luftklappenstellung > 80°

Stauscheibe einstellen

Bei Maß X = 0 mm ist der Anzeigebolzen bündig mit dem Düsenstock-Deckel.

- Einstellschraube ① drehen, bis Maß X dem ermittelten Wert entspricht.



7.1.8 Gas- und Luftdruckwächter voreinstellen

Die Voreinstellung der Druckwächter gilt nur für die Inbetriebnahme. Nach der Inbetriebnahme müssen die Druckwächter richtig eingestellt werden [Kap. 7.3].

Luftdruckwächter	ca. 2 mbar
Gasdruckwächter-min/-Dichtheitskontrolle	12 mbar
Gasdruckwächter-max (optional)	ca. 2-facher Einstelldruck

7.2 Brenner einregulieren

7.2.1 Brenner ohne Drehzahlregelung



Lebensgefahr durch Stromschlag

Berühren der Zündeinrichtung kann zu Stromschlag führen.

- ▶ Zündeinrichtung während dem Zündvorgang nicht berühren.

- ▶ Während der Inbetriebnahme Flammensignal prüfen [Kap. 7.1.1].

1. Feuerungsmanager voreinstellen

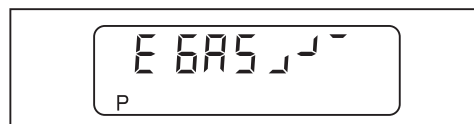
- ▶ Brückenstecker Nr. 7 am Feuerungsmanager ausstecken.
- ▶ Spannungsversorgung herstellen.
- ✓ Feuerungsmanager läuft auf Standby.



- ▶ Taste [G] und [L/A] gleichzeitig drücken.
- ✓ Feuerungsmanager wechselt in die Zugriffs-Ebene.



- ▶ Taste [+] drücken.
- ✓ Feuerungsmanager wechselt in die Einstell-Ebene der Eckpunkte.



- ▶ Taste [+] drücken.
- ✓ Werkseinstellung Betriebspunkt P9 (Großlast) wird angezeigt.



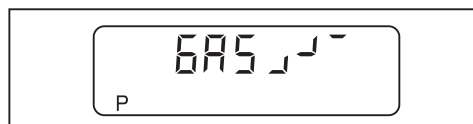
- ▶ Taste [L/A] gedrückt halten und mit Taste [-] oder [+] ermittelte Luftklappenstellung einstellen [Kap. 7.1.7].
- ▶ Taste [G] gedrückt halten und mit Taste [-] oder [+] Gasdrossel auf gleichen Wert einstellen.
- ▶ Taste [+] drücken.
- ✓ Werkseinstellung Betriebspunkt P1 (Minimallast) wird angezeigt.



- ▶ Taste [+] drücken, um Werkseinstellung zu bestätigen.
- ✓ Werkseinstellung Betriebspunkt P0 (Zündposition) wird angezeigt.

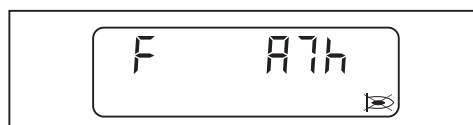


- ▶ Taste [+] drücken, um Werkseinstellung zu bestätigen.
- ✓ Feuerungsmanager ist voreingestellt.



2. Funktionsablauf prüfen

- ▶ Gaskugelhahn öffnen.
- ✓ Druck in der Armatur baut sich auf.
- ▶ Gaskugelhahn wieder schließen.
- ▶ Brückenstecker Nr. 7 am Feuerungsmanager einstecken.
- ✓ Brenner startet.
- ✓ Dichtheitskontrolle wird durchgeführt.
- ▶ Funktionsablauf prüfen:
 - Ventile öffnen
 - Gasdruckwächter löst aus
 - Brennerstart wird abgebrochen
 - Brenner erkennt keine Flamme und geht auf Störung



- ▶ Brenner mit Taste [Enter] entriegeln.
- ✓ Feuerungsmanager läuft auf Standby.



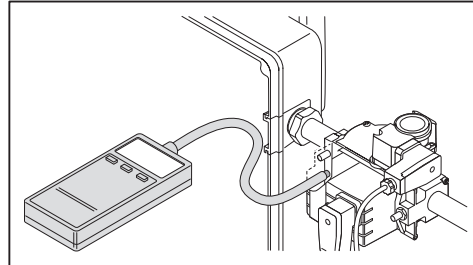
3. Einstelldruck voreinstellen



Wenn bei der Einregulierung eine Regelabschaltung oder Störung eintritt:

- ▶ Taste [G] und [L/A] gleichzeitig kurz drücken.
- ▶ Taste [+] drücken.
- ✓ Feuerungsmanager wechselt in die Einstell-Ebene.

- ▶ Messstelle für den Einstelldruck öffnen und Druckmessgerät anschließen.

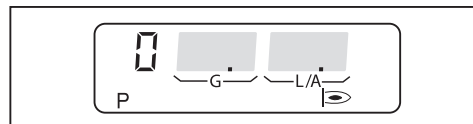


- ▶ Gaskugelhahn öffnen.
- ▶ Taste [-] und [+] gleichzeitig kurz drücken.
- ✓ In der Anzeige erscheint E ACCESS.



- ▶ Taste [+] drücken.

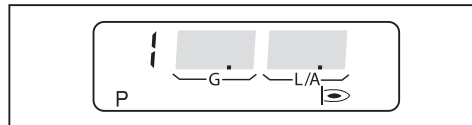
Brenner startet entsprechend dem Funktionsablauf und bleibt bei Betriebspunkt P0 (Zündposition) stehen.



- ▶ Ermittelten Einstelldruck am Mehrfachstellgerät einstellen [Kap. 7.1.5].
- ▶ Verbrennung auf CO-Gehalt prüfen und ggf. Verbrennungswerte über Gasdrosselstellung [G] anpassen.

4. Großlast anfahren

- ▶ Taste [+] drücken.
- ✓ Brenner fährt Betriebspunkt P1 an.



- ▶ Verbrennung auf CO-Gehalt prüfen und ggf. Verbrennungswerte über Gasdrosselstellung [G] anpassen.
- ▶ Taste [+] drücken.
- ✓ Nächster Betriebspunkt wird angefahren.
- ▶ Schritte bei jedem Betriebspunkt wiederholen, bis P9 erreicht ist.

**5. Großlast einregulieren**

Wenn der Brenner mit Wasserstoffanteil im Erdgas > 10 % betrieben wird, Zusatzblatt mit Wasserstoffanteil beachten (Druck-Nr. 835927xx).

Beim Einregulieren die Leistungsangaben vom Kesselhersteller und das Arbeitsfeld vom Brenner beachten [Kap. 3.4.6].

- ▶ Erforderlicher Gasdurchsatz (Betriebsvolumen V_B) berechnen [Kap. 7.6].
- ▶ Einstelldruck und/oder Gasdrosselstellung [G] optimieren bis Gasdurchsatz (V_B) erreicht ist.
- ▶ Verbrennungswerte prüfen.
- ▶ Verbrennungsgrenze ermitteln und Luftüberschuss über Luftklappenstellung [L/A] einstellen [Kap. 7.5].
- ▶ Gasdurchsatz erneut ermitteln und ggf. anpassen.
- ▶ Luftüberschuss neu einstellen.

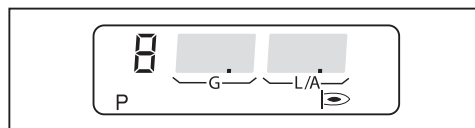


Einstelldruck nach diesem Arbeitsschritt nicht mehr ändern.

7 Inbetriebnahme

6. Betriebspunkt P1 einregulieren

- ▶ Taste [-] drücken.
- ✓ P9 wird gespeichert.
- ✓ Brenner fährt Betriebspunkt P8 an.



- ▶ Verbrennung auf CO-Gehalt prüfen und ggf. Verbrennungswerte über Gasdrosselstellung [G] anpassen.
- ▶ Taste [-] drücken.
- ✓ Nächster Betriebspunkt wird angefahren.
- ▶ Schritte bei jedem Betriebspunkt wiederholen, bis P1 erreicht ist.

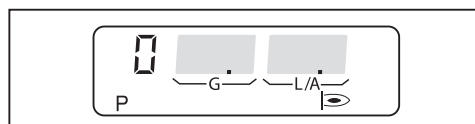


Der Betriebspunkt P1 muss innerhalb vom Arbeitsfeld liegen [Kap. 3.4.6].

- ▶ Gasdurchsatz ermitteln und ggf. über Gasdrosselstellung [G] anpassen.
- ▶ Verbrennungswerte prüfen.
- ▶ Verbrennungsgrenze ermitteln und Luftüberschuss von ca. 20 ... 25 % über Luftklappenstellung [L/A] einstellen.

7. Zündlast einregulieren

- ▶ Taste [-] drücken.
- ✓ Brenner fährt Betriebspunkt P0 (Zündposition) an.



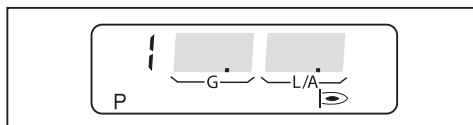
- ▶ Verbrennungswerte bei Betriebspunkt P0 (Zündposition) prüfen.
- ▶ O₂-Gehalt von 4 ... 5 % über Gasdrosselstellung [G] einstellen.
- ▶ Mischdruck prüfen.

Der Mischdruck in Zündposition muss zwischen 0,5 ... 2,0 mbar liegen.

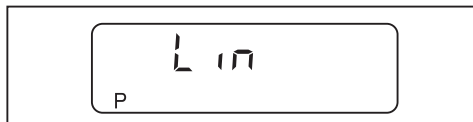
- ▶ Mischdruck ggf. über Luftklappenstellung [L/A] anpassen.

8. Linearisierung durchführen [Kap. 6.3]

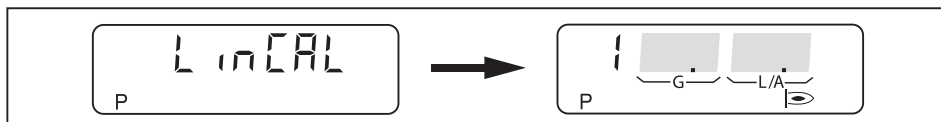
- ▶ Taste [+] drücken.
- ✓ Brenner fährt Betriebspunkt P1 an.



- ▶ Taste [Enter] drücken.
- ✓ Feuerungsmanager wechselt in den Linearisierungs-Modus.



- ▶ Mit Taste [+] bestätigen.
- ✓ Linearisierung wird ausgelöst.
- ✓ Anschließend erscheint in der Anzeige Betriebspunkt P1.
- ✓ Kalkulation von P1 nach P9 wurde durchgeführt.

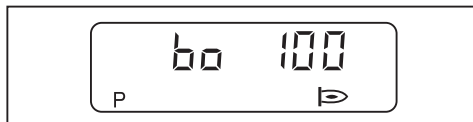


9. Betriebspunkte optimieren

- ▶ Verbrennungswerte prüfen.
- ▶ Taste [G] gedrückt halten und mit Taste [-] oder [+] Verbrennungswerte optimieren.
- ▶ Taste [+] drücken.
- ✓ Nächster Betriebspunkt wird angefahren.
- ▶ Schritte bei jedem Betriebspunkt wiederholen, bis P9 erreicht ist.



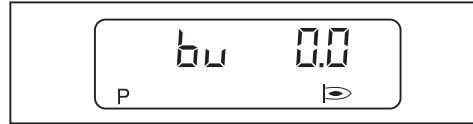
- ▶ Taste [G] und [L/A] gleichzeitig drücken.
- ✓ Die Betriebsobergrenze (bo) wird angezeigt.



7 Inbetriebnahme

10. Kleinlast einregulieren

- ▶ Taste [G] und [L/A] gleichzeitig drücken.
- ✓ Brenner fährt auf Kleinlast.
- ✓ Die Betriebsuntergrenze (bu) wird angezeigt.



- ▶ Kleinlast definieren, dabei beachten:
 - Angaben vom Kesselhersteller
 - Arbeitsfeld vom Brenner [Kap. 3.4.6]
- ▶ Gasdurchsatz ermitteln und ggf. mit Taste [+] Kleinlast (bu) einstellen.
- ▶ Taste [G] und [L/A] gleichzeitig drücken.
- ✓ Feuerungsmanager wechselt in die Betriebs-Ebene (10).
- ✓ Feuerungsmanager ist programmiert.



11. Startverhalten prüfen

- ▶ Brenner ausschalten und neu starten.
- ▶ Startverhalten prüfen und ggf. Betriebspunkt P0 (Zündposition) korrigieren.

Wenn die Zündposition geändert wurde:

- ▶ Startverhalten erneut prüfen.

7.2.2 Brenner mit Drehzahlregelung (optional)



Lebensgefahr durch Stromschlag

- ▶ Berühren der Zündeinrichtung kann zu Stromschlag führen.
- ▶ Zündeinrichtung während dem Zündvorgang nicht berühren.

- ▶ Während der Inbetriebnahme Flammensignal prüfen [Kap. 7.1.1].

1. Feuerungsmanager voreinstellen

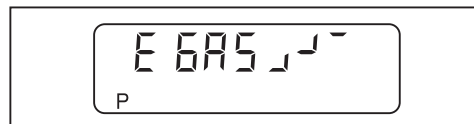
- ▶ Brückenstecker Nr. 7 am Feuerungsmanager ausstecken.
- ▶ Spannungsversorgung herstellen.
- ✓ Feuerungsmanager läuft auf Standby.



- ▶ Taste [G] und [L/A] gleichzeitig drücken.
- ✓ Feuerungsmanager wechselt in die Zugriffs-Ebene.



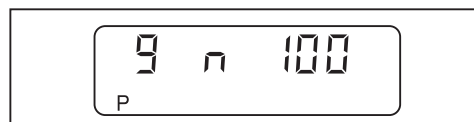
- ▶ Taste [+] drücken.
- ✓ Feuerungsmanager wechselt in die Einstell-Ebene der Eckpunkte.



- ▶ Taste [+] drücken.
- ✓ Werkseinstellung Betriebspunkt P9 (Großlast) wird angezeigt.



- ▶ Taste [L/A] gedrückt halten und mit Taste [-] oder [+] ermittelte Luftklappenstellung einstellen [Kap. 7.1.7].
- ▶ Taste [G] gedrückt halten und mit Taste [-] oder [+] Gasdrossel auf gleichen Wert einstellen.
- ▶ Taste [Enter] und [L/A] gleichzeitig drücken.
- ✓ Werkseinstellung Gebläsedrehzahl (100 %) wird angezeigt.

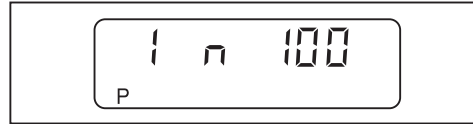


7 Inbetriebnahme

- ▶ Taste [+] drücken.
- ✓ Werkseinstellung Betriebspunkt P1 (Minimallast) wird angezeigt.



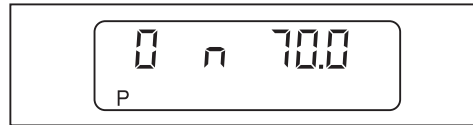
- ▶ Taste [Enter] und [L/A] gleichzeitig drücken.
- ✓ Werkseinstellung Gebläsedrehzahl (100 %) wird angezeigt.



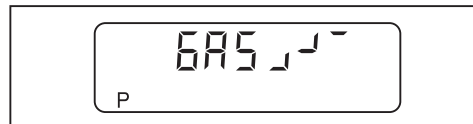
- ▶ Taste [+] drücken, um Werkseinstellung zu bestätigen.
- ✓ Werkseinstellung Betriebspunkt P0 (Zündposition) wird angezeigt.



- ▶ Taste [Enter] und [L/A] gleichzeitig drücken.
- ✓ Werkseinstellung Gebläsedrehzahl (70 %) wird angezeigt.



- ▶ Taste [+] drücken, um Werkseinstellung zu bestätigen.
- ✓ Feuerungsmanager ist voreingestellt.

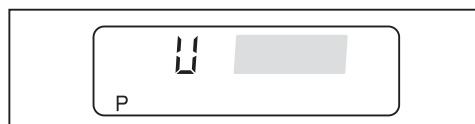


2. Funktionsablauf prüfen

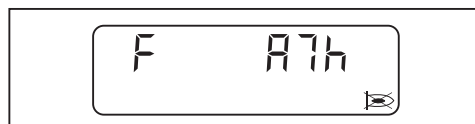
- ▶ Gaskugelhahn öffnen.
 - ✓ Druck in der Armatur baut sich auf.
 - ▶ Gaskugelhahn wieder schließen.
 - ▶ Brückenstecker Nr. 7 am Feuerungsmanager einstecken.
 - ✓ Brenner startet.
 - ✓ Dichtheitskontrolle wird durchgeführt.
- Drehzahlnormierung beginnt.



- ▶ Taste [+] innerhalb 20 Sekunden drücken.
- ✓ Drehzahlnormierung wird durchgeführt.
- ✓ U und die aktuelle Gebläsedrehzahl wird angezeigt.



- ▶ Ca. 5 Sekunden abwarten, bis sich die Gebläsedrehzahl stabilisiert hat.
- ▶ Taste [+] innerhalb 15 Sekunden drücken.
- ✓ Drehzahlnormierung ist abgeschlossen.
- ▶ Funktionsablauf prüfen:
 - Ventile öffnen
 - Gasdruckwächter löst aus
 - Brennerstart wird abgebrochen
 - Brenner erkennt keine Flamme und geht auf Störung



- ▶ Brenner mit Taste [Enter] entriegeln.
- ✓ Feuerungsmanager läuft auf Standby.



7 Inbetriebnahme

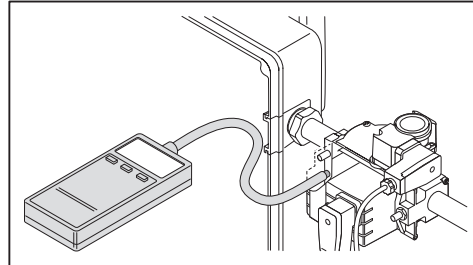
3. Einstelldruck voreinstellen



Wenn bei der Einregulierung eine Regelabschaltung oder Störung eintritt:

- ▶ Taste [G] und [L/A] gleichzeitig kurz drücken.
- ▶ Taste [+] drücken.
- ✓ Feuerungsmanager wechselt in die Einstell-Ebene.

- ▶ Messstelle für den Einstelldruck öffnen und Druckmessgerät anschließen.

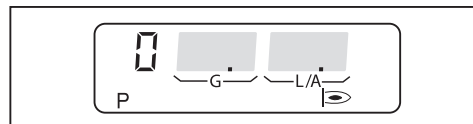


- ▶ Gaskugelhahn öffnen.
- ▶ Taste [-] und [+] gleichzeitig kurz drücken.
- ✓ In der Anzeige erscheint E ACCESS.



- ▶ Taste [+] drücken.

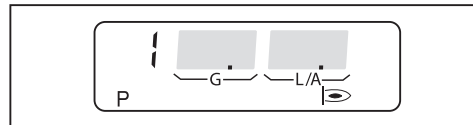
Brenner startet entsprechend dem Funktionsablauf und bleibt bei Betriebspunkt P0 (Zündposition) stehen.



- ▶ Ermittelten Einstelldruck am Mehrfachstellgerät einstellen [Kap. 7.1.5].
- ▶ Verbrennung auf CO-Gehalt prüfen und ggf. Verbrennungswerte über Gasdrosselstellung [G] anpassen.

4. Großlast anfahren

- ▶ Taste [+] drücken.
- ✓ Brenner fährt Betriebspunkt P1 an.



- ▶ Verbrennung auf CO-Gehalt prüfen und ggf. Verbrennungswerte über Gasdrosselstellung [G] anpassen.
- ▶ Taste [+] drücken.
- ✓ Nächster Betriebspunkt wird angefahren.
- ▶ Schritte bei jedem Betriebspunkt wiederholen, bis P9 erreicht ist.



5. Großlast einregulieren

Wenn der Brenner mit Wasserstoffanteil im Erdgas > 10 % betrieben wird, Zusatzblatt mit Wasserstoffanteil beachten (Druck-Nr. 835927xx).

Beim Einregulieren die Leistungsangaben vom Kesselhersteller und das Arbeitsfeld vom Brenner beachten [Kap. 3.4.6].



Drehzahl in Großlast so gering wie möglich wählen, jedoch 90 % nicht unterschreiten. Dabei die Flammenstabilität beachten.

- ▶ Erforderlicher Gasdurchsatz (Betriebsvolumen V_B) berechnen [Kap. 7.6].
- ▶ Einstelldruck und/oder Gasdrosselstellung [G] optimieren bis Gasdurchsatz (V_B) erreicht ist.
- ▶ Verbrennungswerte prüfen.
- ▶ Verbrennungsgrenze ermitteln, Luftüberschuss über Luftklappenstellung und Drehzahl einstellen.
- ▶ Gasdurchsatz erneut ermitteln und ggf. anpassen.
- ▶ Luftüberschuss neu einstellen.

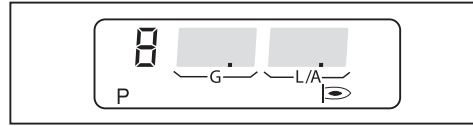


Einstelldruck nach diesem Arbeitsschritt nicht mehr ändern.

7 Inbetriebnahme

6. Betriebspunkt P1 einregulieren

- ▶ Taste [-] drücken.
- ✓ P9 wird gespeichert.
- ✓ Brenner fährt Betriebspunkt P8 an.



- ▶ Verbrennung auf CO-Gehalt prüfen und ggf. Verbrennungswerte über Gasdrosselstellung [G] anpassen.
- ▶ Taste [-] drücken.
- ✓ Nächster Betriebspunkt wird angefahren.
- ▶ Schritte bei jedem Betriebspunkt wiederholen, bis P1 erreicht ist.



Im Betriebspunkt P1 darf die Drehzahl 30 % nicht unterschreiten.
Empfohlene Drehzahl: 50 %.

Im Betriebspunkt P1 soll die minimale Drehzahl von 50 % angestrebt werden, dabei Verbrennungswerte und Flammenstabilität beachten.

- ▶ Drehzahl mit Taste [L/A] und [ENTER] langsam reduzieren, dabei im Wechsel Luftklappenstellung mit Taste [L/A] öffnen.

Der Betriebspunkt P1 muss innerhalb vom Arbeitsfeld liegen [Kap. 3.4.6].

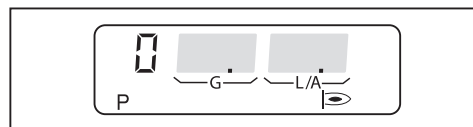
- ▶ Gasdurchsatz ermitteln und ggf. über Gasdrosselstellung [G] anpassen.
- ▶ Verbrennungswerte prüfen.
- ▶ Verbrennungsgrenze ermitteln und Luftüberschuss von ca. 20 ... 25 % über Luftklappenstellung [L/A] einstellen.

7. Zündlast einregulieren



Die Zünddrehzahl darf 70 % nicht unterschreiten.

- ▶ Taste [-] drücken.
- ✓ Brenner fährt Betriebspunkt P0 (Zündposition) an.



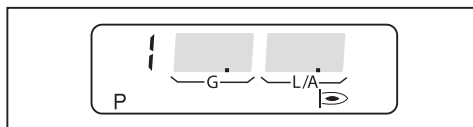
- ▶ Verbrennungswerte bei Betriebspunkt P0 (Zündposition) prüfen.
- ▶ O₂-Gehalt von 4 ... 5 % über Gasdrosselstellung [G] einstellen.
- ▶ Mischdruck prüfen.

Der Mischdruck in Zündposition muss zwischen 0,5 ... 2,0 mbar liegen.

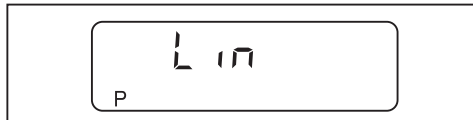
- ▶ Mischdruck ggf. über Luftklappenstellung [L/A] anpassen.

8. Linearisierung durchführen [Kap. 6.3]

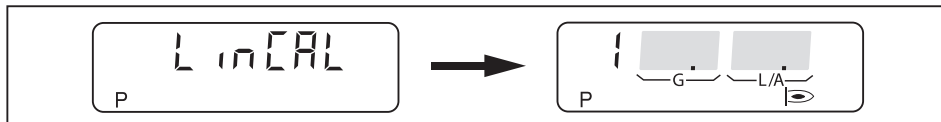
- ▶ Taste [+] drücken.
- ✓ Brenner fährt Betriebspunkt P1 an.



- ▶ Taste [Enter] drücken.
- ✓ Feuerungsmanager wechselt in den Linearisierungs-Modus.



- ▶ Mit Taste [+] bestätigen.
- ✓ Linearisierung wird ausgelöst.
- ✓ Anschließend erscheint in der Anzeige Betriebspunkt P1.
- ✓ Kalkulation von P1 nach P9 wurde durchgeführt.

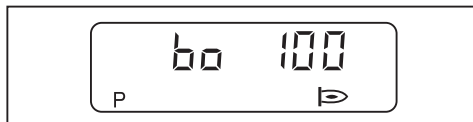


9. Betriebspunkte optimieren

- ▶ Verbrennungswerte prüfen.
- ▶ Taste [G] gedrückt halten und mit Taste [-] oder [+] Verbrennungswerte optimieren.
- ▶ Taste [+] drücken.
- ✓ Nächster Betriebspunkt wird angefahren.
- ▶ Schritte bei jedem Betriebspunkt wiederholen, bis P9 erreicht ist.



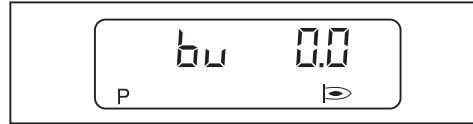
- ▶ Taste [G] und [L/A] gleichzeitig drücken.
- ✓ Die Betriebsobergrenze (bo) wird angezeigt.



7 Inbetriebnahme

10. Kleinlast einregulieren

- ▶ Taste [G] und [L/A] gleichzeitig drücken.
- ✓ Brenner fährt auf Kleinlast.
- ✓ Die Betriebsuntergrenze (bu) wird angezeigt.



- ▶ Kleinlast definieren, dabei beachten:
 - Angaben vom Kesselhersteller
 - Arbeitsfeld vom Brenner [Kap. 3.4.6]
- ▶ Gasdurchsatz ermitteln und ggf. mit Taste [+] Kleinlast (bu) einstellen.
- ▶ Taste [G] und [L/A] gleichzeitig drücken.
- ✓ Feuerungsmanager wechselt in die Betriebs-Ebene (10).
- ✓ Feuerungsmanager ist programmiert.



11. Startverhalten prüfen

- ▶ Brenner ausschalten und neu starten.
- ▶ Startverhalten prüfen und ggf. Betriebspunkt P0 (Zündposition) korrigieren.

Wenn die Zündposition geändert wurde:

- ▶ Startverhalten erneut prüfen.

7.3 Druckwächter einstellen

7.3.1 Gasdruckwächter einstellen

Gasdruckwächter-min/-Dichtheitskontrolle

Der Schaltpunkt muss bei der Einregulierung geprüft und ggf. nachgestellt werden.

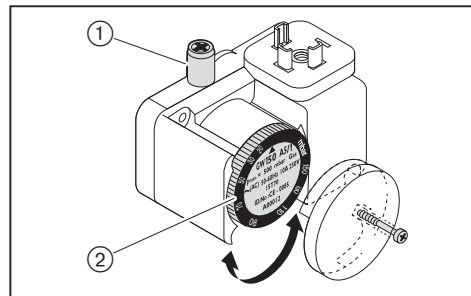
- ▶ Druckmessgerät an Messstelle ① vom Gasdruckwächter-min anschließen.
- ▶ Brenner in Betrieb nehmen und Großlast anfahren.
- ▶ Gaskugelhahn langsam schließen, bis entweder:
 - O₂-Gehalt im Abgas über 7 % steigt
 - Flammenstabilität sich merklich verschlechtert
 - CO-Gehalt ansteigt
 - der Gasdruck 12 mbar erreicht
 - oder Gasdruck auf 50 % sinkt
- ▶ Gasdruck ermitteln.
- ▶ Gaskugelhahn langsam öffnen.
- ▶ Den ermittelten Druck als Schaltpunkt an der Einstellscheibe ② einstellen, minimaler Wert 12 mbar.

Schaltpunkt prüfen

- ▶ Brenner erneut in Betrieb nehmen.
- ▶ Gaskugelhahn langsam schließen.
- ✓ Startet das Gasmangelprogramm ist der Gasdruckwächter richtig eingestellt.
- ✓ Erfolgt eine Störabschaltung oder erreicht die Verbrennung einen kritischen Zustand, schaltet der Gasdruckwächter zu spät.

Wenn eine Störabschaltung erfolgt:

- ▶ Schaltpunkt an der Einstellscheibe ② erhöhen.
- ▶ Gaskugelhahn langsam öffnen.
- ▶ Schaltpunkt noch einmal prüfen.



Gasdruckwächter-max einstellen (optional)

Abhängig von der Brenneranwendung ist der optionale Ausrüstungsgegenstand erforderlich [Kap. 12.2].

- ▶ Gasdruckwächter-max auf $1,3 \times P_{\text{Gas Großlast}}$ (Gasfließdruck bei Großlast) einstellen.

7 Inbetriebnahme

7.3.2 Luftdruckwächter einstellen

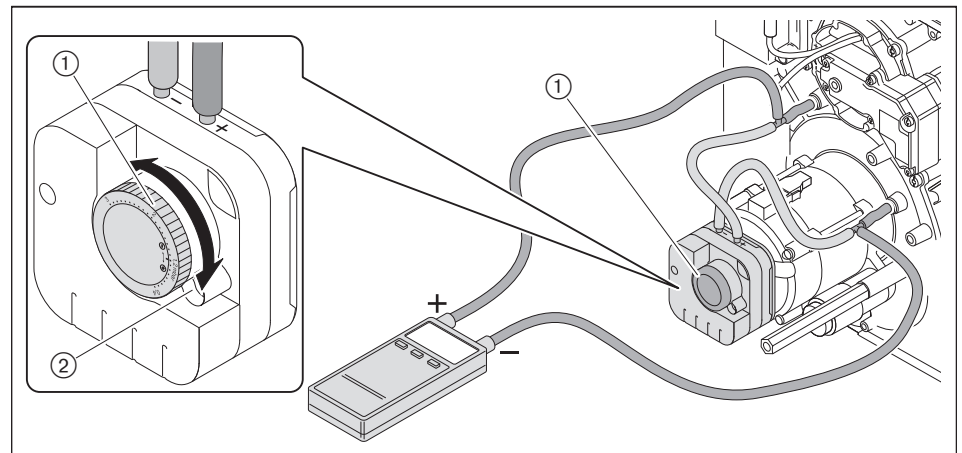
Der Schaltpunkt muss bei der Einregulierung geprüft und ggf. nachgestellt werden.

- ▶ Druckmessgerät zur Differenzdruckmessung anschließen.
- ▶ Brenner starten.
- ▶ Über den gesamten Leistungsbereich vom Brenner eine Differenzdruckmessung durchführen und niedrigsten Differenzdruck ermitteln.
- ▶ Schaltpunkt berechnen (80 % vom niedrigsten Differenzdruck).
- ▶ Schraube ② lösen.
- ▶ Berechneten Schaltpunkt an Einstellscheibe ① einstellen.
- ▶ Schraube ② festdrehen.

Beispiel

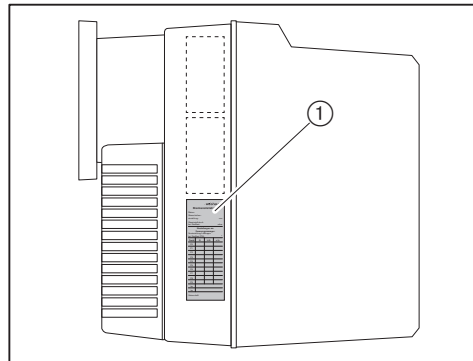
niedrigster Differenzdruck	2,0 mbar
Schaltpunkt Luftdruckwächter (80 %)	$2,0 \text{ mbar} \times 0,8 = 1,6 \text{ mbar}$

Bei anlagenbedingten Einflüssen auf den Luftdruck (z. B. durch Abgasanlage, Wärmeerzeuger, Aufstellraum oder Luftversorgung) ist ggf. eine abweichende Einstellung vom Luftdruckwächter erforderlich.



7.4 Abschließende Arbeiten

- ▶ Regel- und Sicherheitseinrichtungen prüfen.
- ▶ Gasdruckmessgeräte entfernen und Messstellen schließen.
- ▶ Dichtheitsprüfung der Gasarmatur (vierte Prüfphase) abschließen [Kap. 7.1.3].
- ▶ Typ und Seriennummer in das Textfeld eintragen [Kap. 3.2].
- ▶ Verbrennungswerte und Einstellungen in Inspektionskarte und/oder Messblatt eintragen.
- ▶ Einstellwerte in beiliegenden Aufkleber ① eintragen.
- ▶ Aufkleber am Brenner anbringen.
- ▶ Abdeckhaube am Brenner montieren.
- ▶ Betreiber über die Bedienung der Anlage informieren.
- ▶ Montage- und Betriebsanleitung dem Betreiber übergeben und darauf hinweisen, diese an der Anlage aufzubewahren.
- ▶ Betreiber auf die jährliche Wartung der Anlage hinweisen.



7 Inbetriebnahme

7.5 Verbrennung prüfen

Wenn der Brenner mit Wasserstoffanteil im Erdgas > 10 % betrieben wird, Zusatzblatt mit Wasserstoffanteil beachten (Druck-Nr. 835927xx).

Luftüberschuss ermitteln

- ▶ Luftklappe(n) im entsprechenden Betriebspunkt langsam schließen, bis Verbrennungsgrenze erreicht wird (CO-Gehalt ca. 100 ppm).
- ▶ O₂-Gehalt messen und dokumentieren.
- ▶ Luftzahl (λ) ablesen.

Für einen sicheren Luftüberschuss Luftzahl erhöhen:

- um 0,15 ... 0,20 (entspricht 15 ... 20 % Luftüberschuss)
- um größer 0,20 bei erschwerten Bedingungen, z. B. bei:
 - verschmutzter Verbrennungsluft
 - schwankender Ansaugtemperatur
 - schwankendem Kaminzug

Beispiel

$\lambda + 0,15 = \lambda^*$

- ▶ Luftzahl (λ*) einstellen, dabei CO-Gehalt von 50 ppm nicht überschreiten.
- ▶ O₂-Gehalt messen und dokumentieren.

Abgastemperatur prüfen

- ▶ Abgastemperatur messen.
- ▶ Sicherstellen, dass die Abgastemperatur den Angaben vom Kesselhersteller entspricht.
- ▶ Ggf. Abgastemperatur anpassen, z. B.:
 - in Kleinlast Brennerleistung erhöhen, vermeidet Kondensation in den Abgaswegen, außer bei Brennwerttechnik
 - in Großlast Brennerleistung reduzieren, verbessert den Wirkungsgrad
 - Wärmeerzeuger nach Angaben vom Hersteller anpassen

Abgasverluste ermitteln

- ▶ Großlast anfahren.
- ▶ Verbrennungslufttemperatur (t_L) in der Nähe der Luftklappe(n) messen.
- ▶ Sauerstoffgehalt (O₂) und Abgastemperatur (t_A) zeitgleich in einem Punkt messen.
- ▶ Abgasverluste mit folgender Formel bestimmen.

$q_A = (t_A - t_L) \cdot \left(\frac{A_2}{21 - O_2} + B \right)$

- q_A Abgasverlust [%]
- t_A Abgastemperatur [°C]
- t_L Verbrennungslufttemperatur [°C]
- O₂ Volumengehalt an Sauerstoff im trockenen Abgas [%]

Brennstofffaktoren	Erdgas	Flüssiggas
A2	0,66	0,63
B	0,009	0,008

7.6 Gasdurchsatz berechnen

Formelzeichen	Beschreibung	Beispielwerte
V_B	Betriebsvolumen [m^3/h] Am Gaszähler gemessenes Volumen bei derzeitigem Druck und Temperatur (Gasdurchsatz).	–
V_N	Normvolumen [m^3/h] Volumen das ein Gas bei 1013 mbar und 0 °C einnimmt.	–
f	Umrechnungsfaktor	–
Q_N	Wärmeleistung [kW]	50 kW
η	Kesselwirkungsgrad (z. B. 92 % \pm 0,92)	0,92
H_i	Heizwert [kWh/m^3] bei 0 °C und 1013 mbar	10,35 kWh/m^3 (Erdgas E)
t_{Gas}	Gastemperatur am Gaszähler [°C]	10 °C
P_{Gas}	Druck am Gaszähler [mbar]	25 mbar
P_{Baro}	barometrischer Luftdruck [mbar], siehe Tabelle	500 m \pm 955 mbar
V_G	erfasster Gasdurchsatz am Gaszähler	0,18 m^3
T_M	Messzeit [Sekunden]	120 Sekunden

Normvolumen berechnen

- ▶ Normvolumen (V_N) mit folgender Formel berechnen.

$$V_N = \frac{Q_N}{\eta \cdot H_i} \quad V_N = \frac{50 \text{ kW}}{0,92 \cdot 10,35 \text{ kWh/m}^3} = 5,25 \text{ m}^3/h$$

Umrechnungsfaktor berechnen

- ▶ Gastemperatur (t_{Gas}) und Druck (P_{Gas}) am Gaszähler ermitteln.
- ▶ Barometrischer Luftdruck (P_{Baro}) aus Tabelle ermitteln.

Höhe ü. NN [m]	0	100	200	300	400	500	600	700	800	900	1000	1100	1200	1300
P_{Baro} [mbar]	1013	1001	990	978	966	955	943	932	921	910	899	888	877	866

- ▶ Umrechnungsfaktor (f) mit folgender Formel berechnen.

$$f = \frac{P_{Baro} + P_{Gas}}{1013} \cdot \frac{273}{273 + t_{Gas}} \quad f = \frac{955 + 25}{1013} \cdot \frac{273}{273 + 10} = 0,933$$

Erforderliches Betriebsvolumen (Gasdurchsatz) berechnen

$$V_B = \frac{V_N}{f} \quad V_B = \frac{5,25 \text{ m}^3/h}{0,933} = 5,63 \text{ m}^3/h$$

Aktuelles Betriebsvolumen (Gasdurchsatz) ermitteln

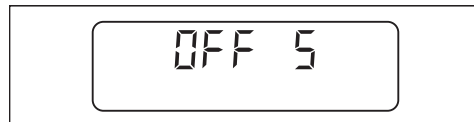
- ▶ Gasdurchsatz (V_G) am Gaszähler messen, Messzeit (T_M) sollte mindestens 60 Sekunden betragen.
- ▶ Betriebsvolumen (V_B) mit folgender Formel berechnen.

$$V_B = \frac{3600 \cdot V_G}{T_M} \quad V_B = \frac{3600 \cdot 0,18 \text{ m}^3}{120 \text{ s}} = 5,4 \text{ m}^3/h$$

7.7 Nachträglich Betriebspunkte optimieren

Falls erforderlich, können die Verbrennungswerte nachträglich korrigiert werden.

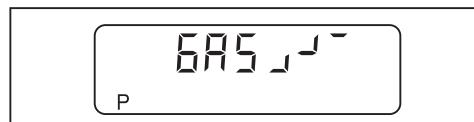
- ▶ Brückenstecker Nr. 7 am Feuerungsmanager ausstecken.
- ✓ Feuerungsmanager läuft auf Standby.



- ▶ [-] und [+] gleichzeitig kurz drücken.
- ✓ Feuerungsmanager wechselt in die Zugriffs-Ebene.



- ▶ [+] drücken.
- ✓ Feuerungsmanager wechselt in die Einstell-Ebene.



- ▶ Brückenstecker Nr. 7 am Feuerungsmanager einstecken.
- ✓ Brenner startet und bleibt bei Betriebspunkt P0 (Zündposition) stehen.
- ▶ Mit [+] oder [-] die weiteren Punkte anfahren und ggf. optimieren.

Einstell-Ebene verlassen

- ▶ [G] und [L/A] gleichzeitig drücken.
- ✓ Die Betriebsobergrenze (bo) wird angezeigt.
- ▶ [G] und [L/A] gleichzeitig drücken.
- ✓ Die Betriebsuntergrenze (bu) wird angezeigt.
- ▶ [G] und [L/A] gleichzeitig drücken.
- ✓ Der Feuerungsmanager wechselt in die Betriebs-Ebene.

8 Außerbetriebnahme

Bei Betriebsunterbrechung:

- ▶ Brenner ausschalten.
- ▶ Brennstoff-Absperreinrichtungen schließen.

9 Wartung

9.1 Hinweise zur Wartung



Explosionsgefahr durch ausströmendes Gas

Unsachgemäße Arbeiten können zu Gasaustritt und zur Explosion führen.

- ▶ Vor Beginn der Arbeiten Brennstoff-Absperreinrichtungen schließen und gegen unerwartetes Wiedereinschalten sichern.
- ▶ Beim Aus- und Einbau von gasführenden Anlagenteilen sorgfältig arbeiten.
- ▶ Schrauben an den Messstellen schließen und auf Dichtheit prüfen.



Lebensgefahr durch Stromschlag

Arbeiten unter Spannung kann zu Stromschlag führen.

- ▶ Vor Beginn der Arbeiten, Gerät von der Spannungsversorgung trennen.
- ▶ Gegen unerwartetes Wiedereinschalten sichern.



Lebensgefahr durch Stromschlag

Berühren der Zündeinrichtung kann zu Stromschlag führen.

- ▶ Zündeinrichtung während dem Zündvorgang nicht berühren.



Stromschlag durch Frequenzumrichter

Bauteile können nach Trennung der Spannungsversorgung noch spannungsführend sein und zu Stromschlag führen.

- ▶ Vor Beginn der Arbeiten ca. 5 Minuten abwarten.
- ✓ Elektrische Spannung baut sich ab.



Verbrennungsgefahr durch heiße Bauteile

Heiße Bauteile können zu Verbrennungen führen.

- ▶ Bauteile nicht berühren.
- ▶ Bauteile auskühlen lassen.



Verletzungsgefahr durch scharfe Kanten

Scharfe Kanten an Bauteilen können zu Verletzungen führen.

- ▶ Schutzhandschuhe tragen.
- ▶ Auf scharfe Kanten achten.



Schaden durch Gegenstände im Brennergehäuse

Gegenstände können in das Brennergehäuse gelangen.

Nicht entfernte Gegenstände können zu Schaden am Brenner führen.

- ▶ Nach der Wartung sicherstellen, dass sich keine Gegenstände im Brennergehäuse befinden.

Die Wartung darf nur dafür qualifiziertes Fachpersonal durchführen. Die Feuerungsanlage sollte einmal im Jahr gewartet werden. Je nach Anlagenbedingungen kann auch eine häufigere Prüfung erforderlich sein.

Komponenten die erhöhten Verschleiß aufweisen, oder deren Auslegungslbensdauer überschritten ist oder vor der nächsten Wartung überschritten wird, sind vorsorglich auszutauschen.

Die Auslegungslbensdauer der Komponenten ist im Wartungsplan aufgeführt [Kap. 9.2].



Weishaupt empfiehlt einen Wartungsvertrag, um eine regelmäßige Prüfung sicherzustellen.

Folgende Bauteile dürfen nur ausgetauscht und nicht anderweitig instandgesetzt werden:

- Feuerungsmanager
- Flammenfühler
- Stellantrieb
- Mehrfachstellgerät
- Druckregler
- Druckwächter

Vor jeder Wartung

- ▶ Vor Beginn der Wartungsarbeiten Betreiber informieren.
- ▶ Hauptschalter der Anlage ausschalten und gegen unerwartetes Wiedereinschalten sichern.
- ▶ Brennstoff-Absperreinrichtungen schließen und gegen unerwartetes Wiedereinschalten sichern.
- ▶ Abdeckhaube entfernen.
- ▶ Anschlussstecker der Kesselsteuerung am Feuerungsmanager ausstecken.

Nach jeder Wartung

- ▶ Gasführende Bauteile auf Dichtheit prüfen.
- ▶ Funktion prüfen:
 - Zündung
 - Flammenüberwachung
 - gasführende Bauteile (Gasanschlussdruck und Einstelldruck)
 - Druckwächter
 - Regel- und Sicherheitseinrichtungen
- ▶ Verbrennungswerte prüfen und Brenner ggf. nachregulieren.
- ▶ Verbrennungswerte und Einstellungen in Inspektionskarte eintragen.
- ▶ Einstellwerte in beiliegenden Aufkleber eintragen.
- ▶ Aufkleber am Brenner anbringen.
- ▶ Abdeckhaube wieder montieren.

9 Wartung

9.2 Wartungsplan

Komponente	Kriterium / Auslegungslebensdauer ⁽¹⁾	Wartungsmaßnahme
Zünderlektrode	Verschmutzung	▶ Reinigen.
	Beschädigung / Abnutzung	▶ Austauschen [Kap. 9.5]. Empfehlung: mindestens alle 2 Jahre
Zündleitung	Beschädigung	▶ Austauschen.
Ionisationselektrode	Verschmutzung	▶ Reinigen.
	Beschädigung / Abnutzung	▶ Austauschen [Kap. 9.5]. Empfehlung: mindestens alle 2 Jahre
Ionisationsleitung	Beschädigung	▶ Austauschen.
Flammrohr / Stauscheibe	Verschmutzung	▶ Reinigen.
	Beschädigung	▶ Austauschen.
Gebläserad	Verschmutzung	▶ Reinigen.
	Beschädigung	▶ Austauschen [Kap. 9.7].
Luftführung	Verschmutzung	▶ Reinigen.
Luftklappe	Verschmutzung	▶ Reinigen.
Feuerungsmanager	250 000 Brennerstarts oder 10 Jahre ⁽²⁾	▶ Austausch empfohlen [Kap. 9.15].
Mehrfachstellgerät Mit Ventilprüfsystem (Dichtheitskontrolle)	Erkannter Fehler	▶ Austauschen.
Mehrfachstellgerät Ohne Ventilprüfsystem (Dichtheitskontrolle)	Funktion / Dichtheit 200 000 Brennerstarts oder 10 Jahre ⁽²⁾	▶ Austauschen.
Gasdruckregler	Einstelldruck	▶ Prüfen [Kap. 7.1.5].
	Funktion / Dichtheit 15 Jahre	▶ Austauschen.
Luftdruckwächter	Schaltpunkt	▶ Prüfen [Kap. 7.3] [Kap. 7.3.2].
	250 000 Brennerstarts oder 10 Jahre ⁽²⁾	▶ Austauschen.
Gasdruckwächter	Schaltpunkt	▶ Prüfen [Kap. 7.3.1].
	50 000 Brennerstarts oder 10 Jahre ⁽²⁾	▶ Austauschen.

⁽¹⁾ Die angegebene Auslegungslebensdauer gilt für den typischen Einsatz in Heizungs-, Heißwasser- und Dampfanlagen sowie für Thermoprozessanlagen nach EN ISO 13577-2.

⁽²⁾ Ist ein Kriterium erreicht, Wartungsmaßnahme durchführen.

9.3 Mischeinrichtung aus- und einbauen

Hinweise zur Wartung beachten [Kap. 9.1].



Explosionsgefahr durch ausströmendes Gas

Bei falschem Sitz der Dichtung ③ kann Gas austreten.

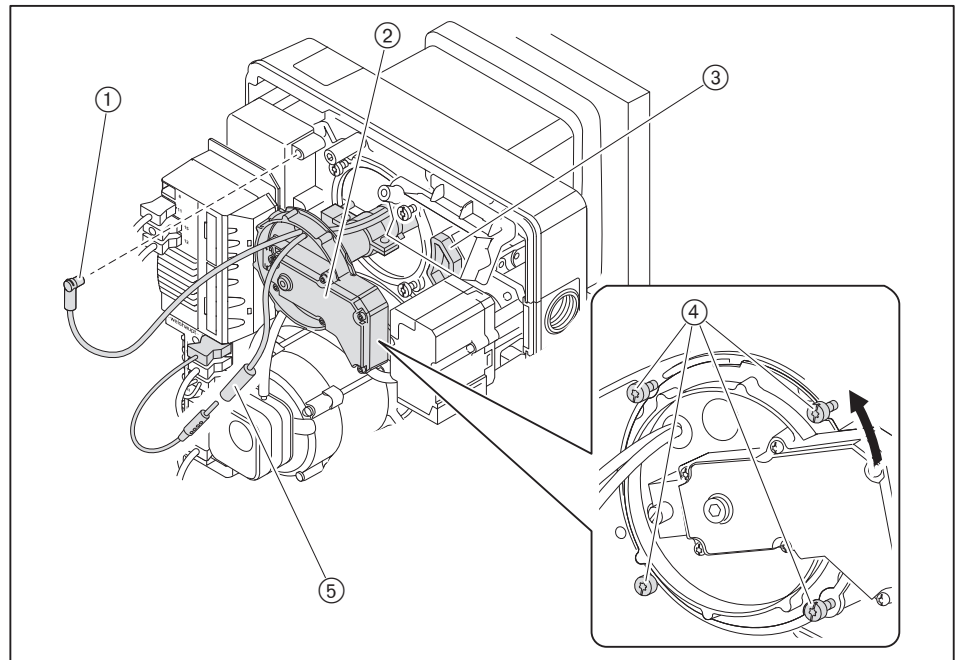
- ▶ Nach Arbeiten an der Mischeinrichtung auf richtigen Sitz und Sauberkeit der Dichtung achten, ggf. austauschen.
- ▶ Dichtheit prüfen, siehe Vierte Prüfphase [Kap. 7.1.3].

Ausbau

- ▶ Ionisationsleitung ⑤ ausstecken.
- ▶ Zündleitung ① ausstecken.
- ▶ Schrauben ④ lösen.
- ▶ Mischeinrichtung ② bis zur Aussparung nach links drehen und herausnehmen.

Einbau

- ▶ Mischeinrichtung in umgekehrter Reihenfolge einbauen, dabei auf richtigen Sitz und Sauberkeit der Dichtung ③ achten.



9 Wartung

9.4 Mischeinrichtung einstellen

Hinweise zur Wartung beachten [Kap. 9.1].

Der Abstand zwischen Stauscheibe und Flammrohrvorderkante S1 ist bei montiertem Brenner nicht messbar. Dies ist nur bei ausgebauter Mischeinrichtung indirekt mit Maß Lx möglich.



Das Maß Lx ändert sich entsprechend der eingesetzten Flammkopfverlängerung.

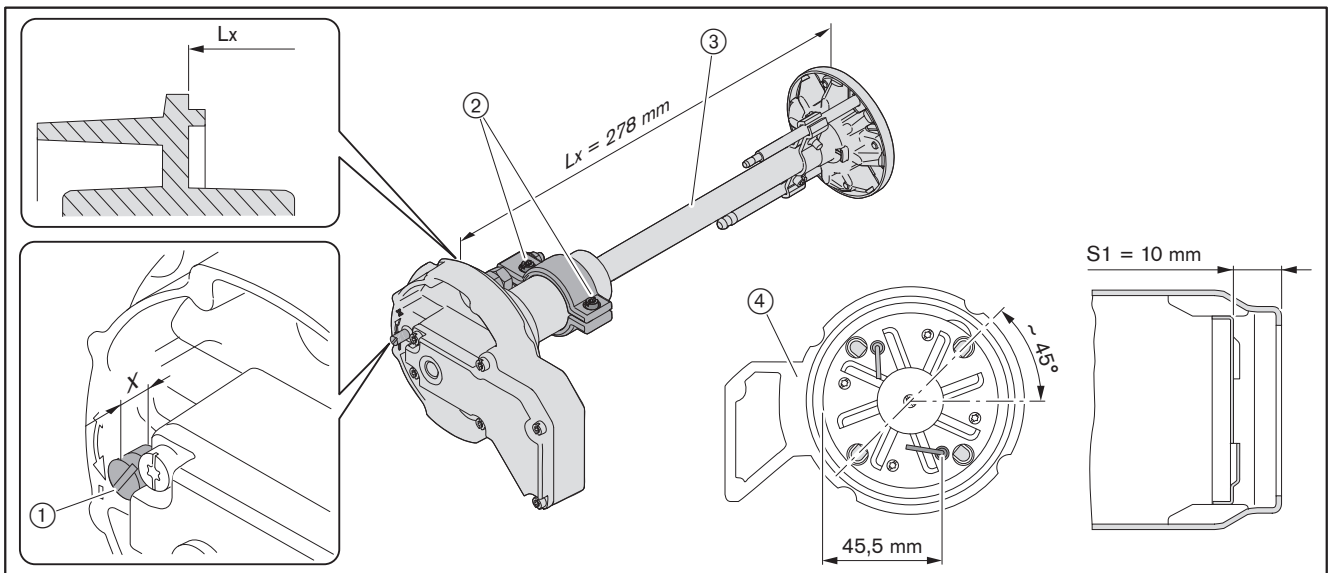
- ▶ Mischeinrichtung ausbauen [Kap. 9.3].
- ▶ Einstellschraube ① drehen, bis diese bündig mit dem Düsenstock-Deckel abschließt (Maß X = 0 mm).
- ▶ Maß Lx prüfen.

Wenn der gemessene Wert von Maß Lx abweicht:

- ▶ Schrauben ② lösen.
- ▶ Rohr ③ verschieben bis Maß Lx erreicht ist.
- ▶ Schrauben ② wieder festdrehen.

Wenn die Schrauben ② gelöst wurden:

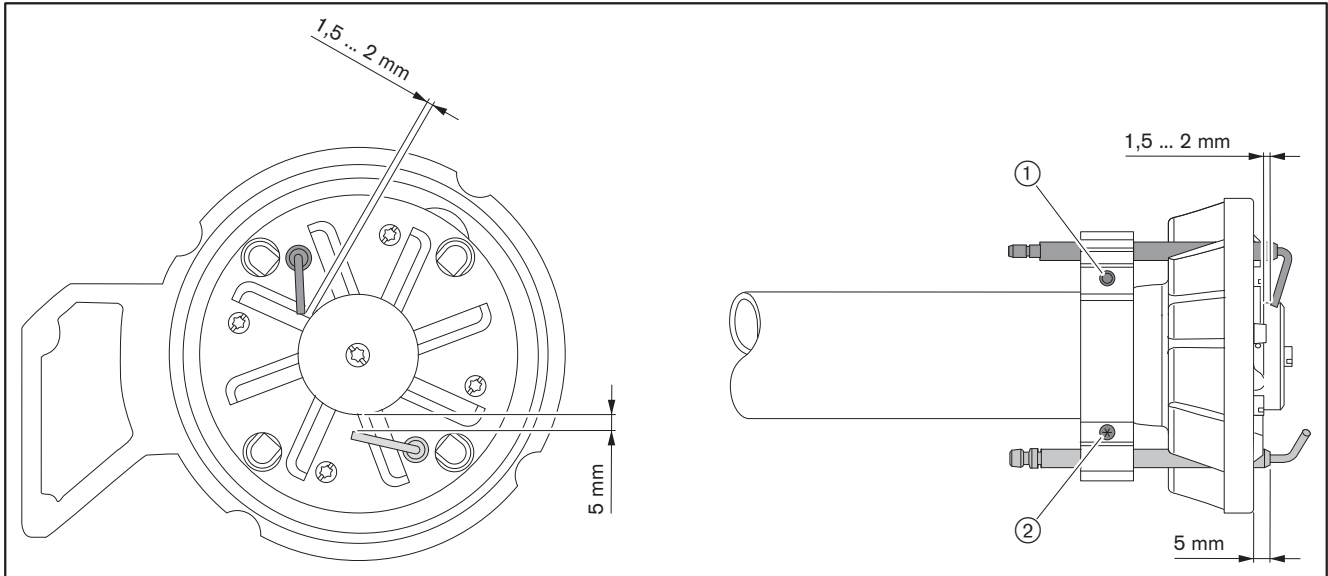
- ▶ Lage der Elektroden und Gasbohrungen ④ prüfen.



9.5 Ionisations- und Zündelektrode einstellen

Hinweise zur Wartung beachten [Kap. 9.1].

- ▶ Mischeinrichtung ausbauen [Kap. 9.3].
- ▶ Schraube ① lösen.
- ▶ Zündelektrode einstellen und Schraube ① festdrehen.
- ▶ Schraube ② lösen.
- ▶ Ionisationselektrode einstellen und Schraube ② festdrehen.



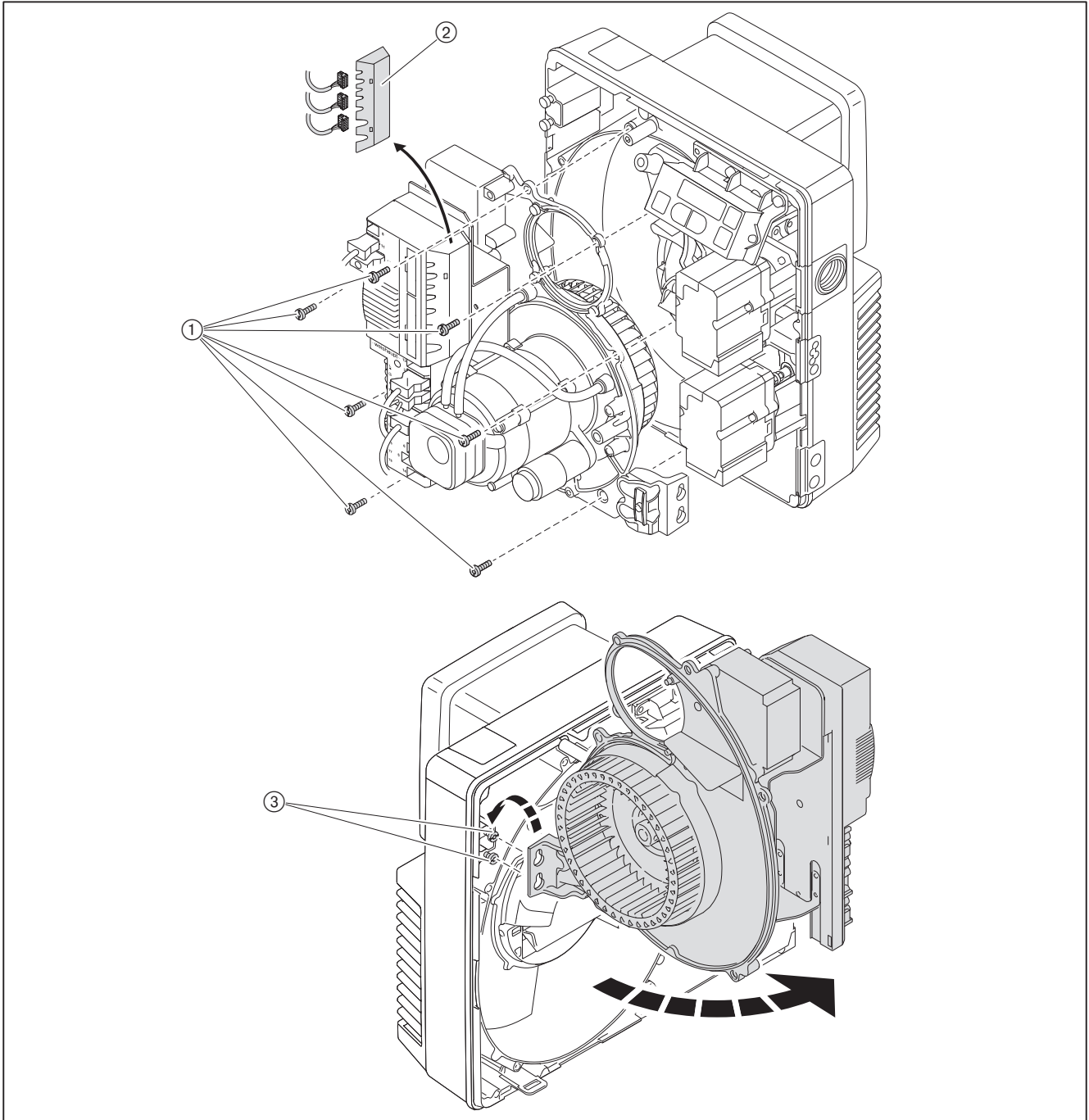
9.6 Serviceposition

Hinweise zur Wartung beachten [Kap. 9.1].



Bei Brenner 180° gedreht montiert, ist die Serviceposition nicht möglich.

- ▶ Mischeinrichtung ausbauen [Kap. 9.3].
- ▶ Abdeckung ② abnehmen und Stecker entfernen.
- ▶ Gehäusedeckel festhalten und Schrauben ① entfernen.
- ▶ Gehäusedeckel in Haltevorrichtung ③ einhängen.





9.7 Gebläserad aus- und einbauen

Hinweise zur Wartung beachten [Kap. 9.1].

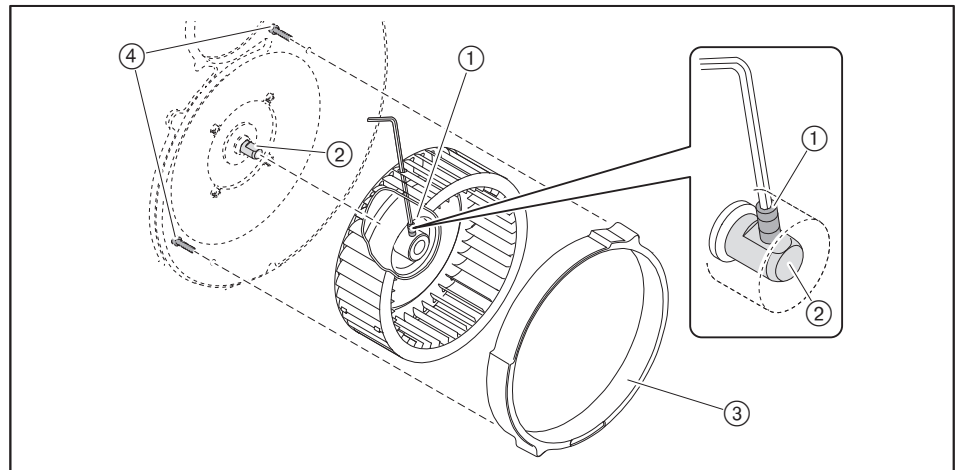
Persönliche Schutzausrüstung beachten [Kap. 2.4.1].

Ausbau

- ▶ Gehäusedeckel in Serviceposition einhängen [Kap. 9.6].
- ▶ Schrauben ④ entfernen und Reduzierring ③ annehmen.
- ▶ Gewindestift ① entfernen und Gebläserad abziehen.

Einbau

- ▶ Gebläserad in umgekehrter Reihenfolge einbauen, dabei:
 - auf richtigen Sitz an der Motorwelle ② achten
 - neuen Gewindestift ① einschrauben
 - Gebläserad drehen und Freigängigkeit prüfen

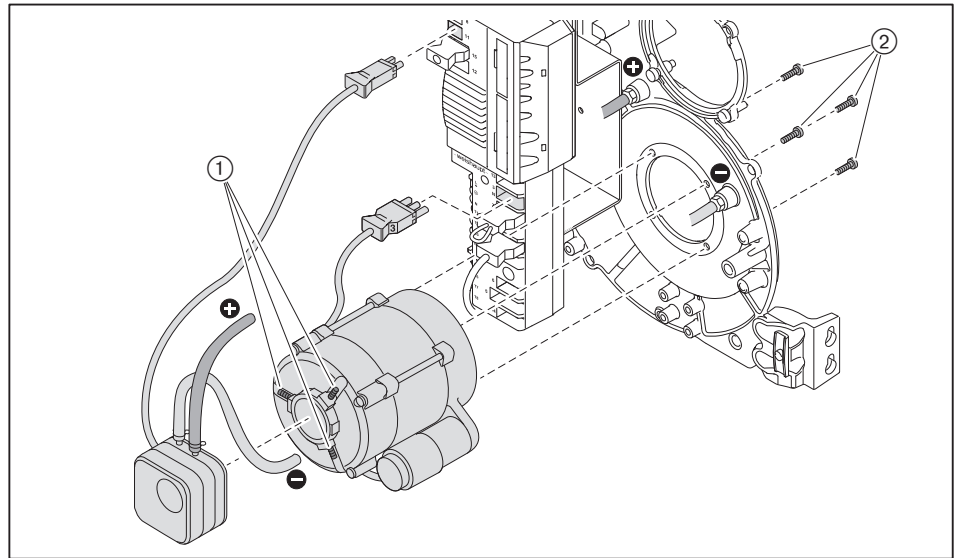


9 Wartung

9.8 Brennermotor ausbauen

Hinweise zur Wartung beachten [Kap. 9.1].

- ▶ Gebläserad ausbauen [Kap. 9.7].
- ▶ Stecker Nummer 3 und 11 ausstecken.
- ▶ Schlauch + und – abziehen.
- ▶ Schrauben ① lösen und Luftdruckwächter entfernen.
- ▶ Motor festhalten und Schrauben ② entfernen.
- ▶ Motor abnehmen.



9.9 Stellantrieb-Luftklappe aus- und einbauen

Hinweise zur Wartung beachten [Kap. 9.1].

Ausbau

- ▶ Stellantriebstecker ④ am Feuerungsmanager ausstecken.
- ▶ Schrauben ③ entfernen.
- ▶ Stellantrieb und Welle ② abziehen.

Einbau



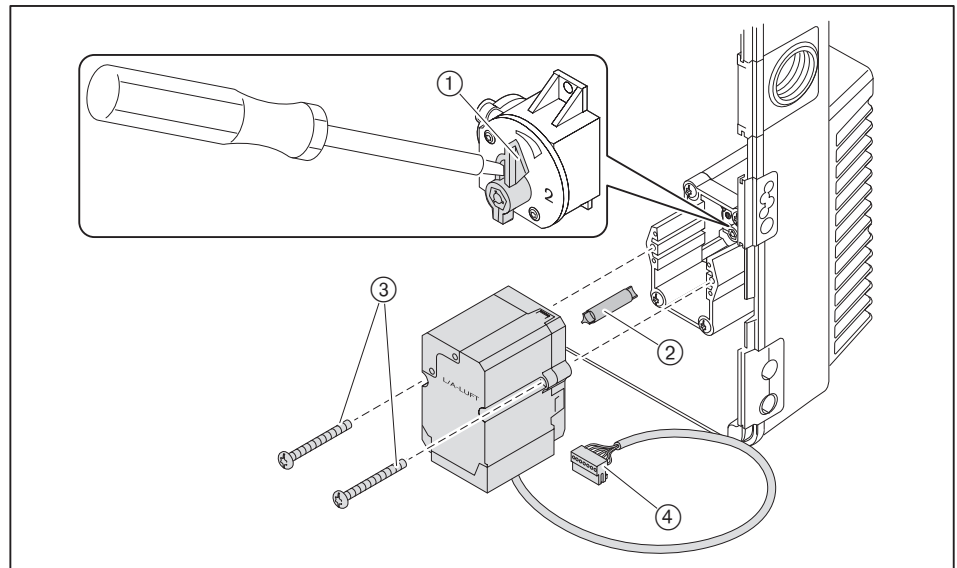
HINWEIS

Schaden am Stellantrieb durch Bewegen der Nabe

Stellantrieb kann beschädigt werden.

- ▶ Nabe nicht von Hand oder mit Werkzeug drehen.

- ▶ Stellantriebstecker ④ am Feuerungsmanager einstecken.
- ▶ Brückenstecker Nr. 7 am Feuerungsmanager ausstecken.
- ▶ Spannungsversorgung herstellen.
- ✓ Feuerungsmanager prüft Stellantrieb und fährt Referenzpunkt an.
- ▶ Spannungsversorgung unterbrechen.
- ▶ Welle ② in Stellantrieb einsetzen.
- ▶ Zeiger ① am Winkelgetriebe auf 0 (Luftklappe Zu) stellen und halten.
- ▶ Welle mit Stellantrieb auf Winkelgetriebe aufsetzen.
- ▶ Stellantrieb befestigen.
- ▶ Brückenstecker Nr. 7 am Feuerungsmanager einstecken.



9.10 Winkelgetriebe aus- und einbauen

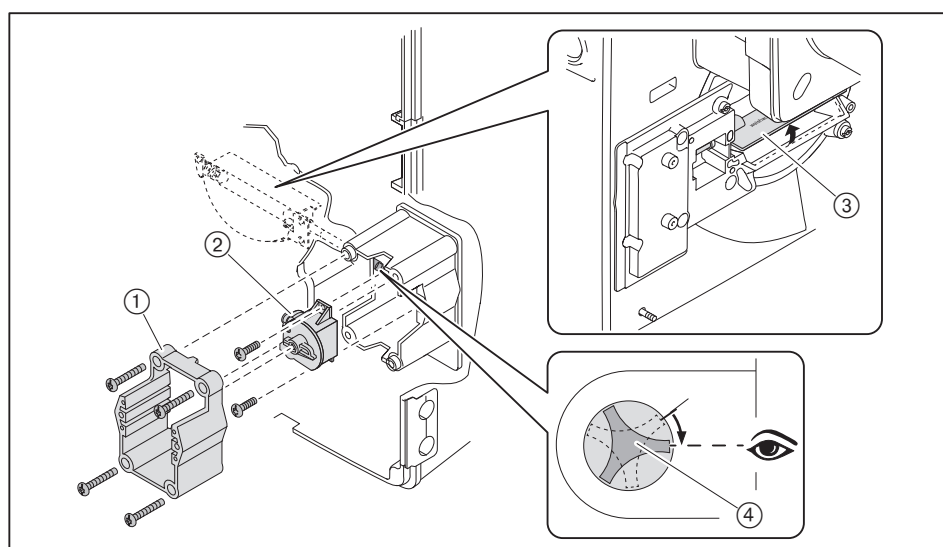
Hinweise zur Wartung beachten [Kap. 9.1].

Ausbau

- ▶ Stellantrieb-Luftklappe ausbauen [Kap. 9.9].
- ▶ Rahmen ① entfernen.
- ▶ Winkelgetriebe ② entfernen.

Einbau

- ▶ Ansauggehäuse entfernen.
- ▶ Luftklappe ③ aufdrehen bis Position ④ erreicht ist und festhalten.
- ▶ Winkelgetriebe in Welle einsetzen.
- ▶ Winkelgetriebe befestigen.
- ▶ Ansauggehäuse montieren.
- ▶ Rahmen ① montieren.



9.11 Stellantrieb-Gasdrossel aus- und einbauen

Hinweise zur Wartung beachten [Kap. 9.1].

Ausbau

- ▶ Stellantriebstecker ① am Feuerungsmanager ausstecken.
- ▶ Schrauben ② entfernen.
- ▶ Stellantrieb abziehen.

Einbau



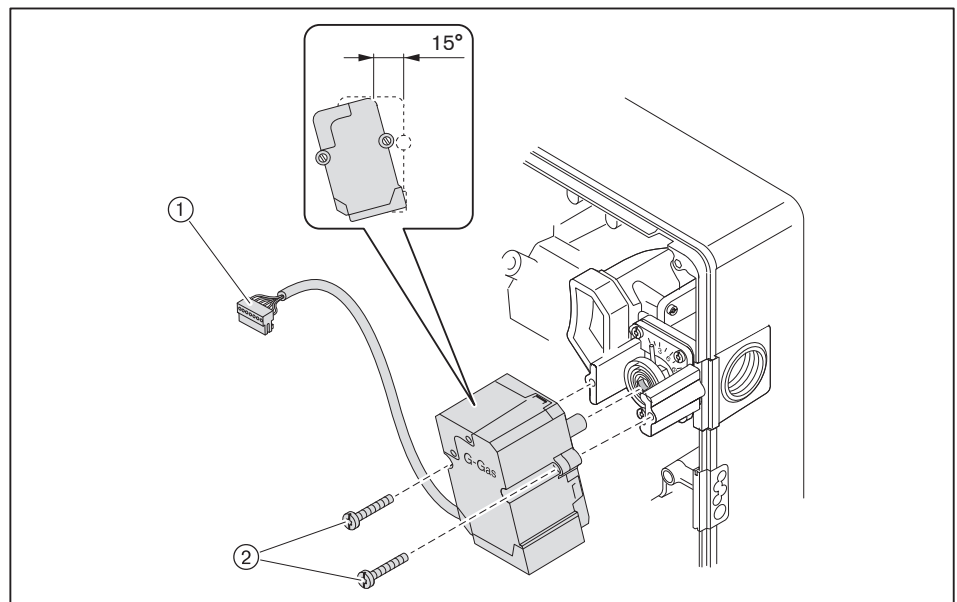
HINWEIS

Schaden am Stellantrieb durch Bewegen der Nabe

Stellantrieb kann beschädigt werden.

- ▶ Nabe nicht von Hand oder mit Werkzeug drehen.

- ▶ Stellantriebstecker ① am Feuerungsmanager einstecken.
- ▶ Brückenstecker Nr. 7 am Feuerungsmanager ausstecken.
- ▶ Spannungsversorgung herstellen.
- ✓ Feuerungsmanager prüft Stellantrieb und fährt Referenzpunkt an.
- ▶ Spannungsversorgung unterbrechen.
- ▶ Stellantrieb um ca. 15° gedreht einsetzen.
- ▶ Stellantrieb befestigen.
- ▶ Brückenstecker Nr. 7 am Feuerungsmanager einstecken.



9.12 Gasdrossel aus- und einbauen

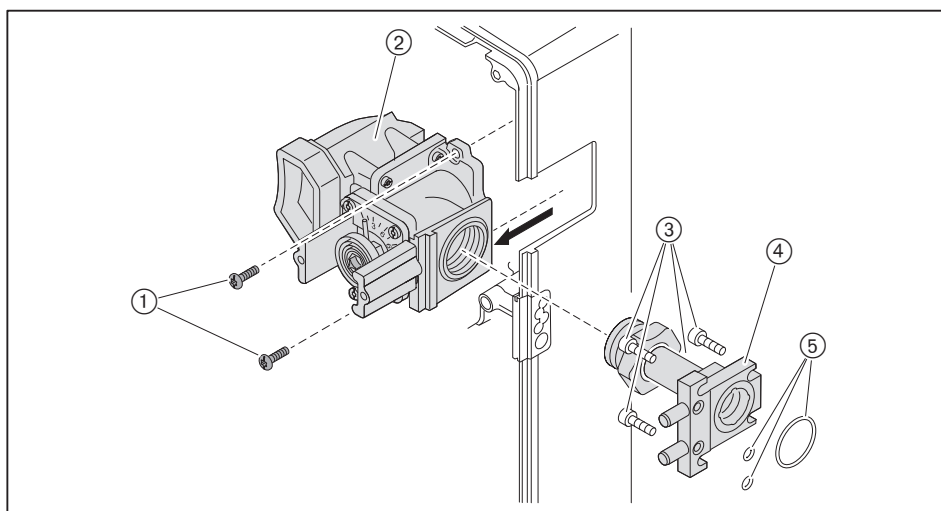
Hinweise zur Wartung beachten [Kap. 9.1].

Ausbau

- ▶ Schrauben ③ entfernen.
- ▶ Flansch mit Doppelnippel ④ herausdrehen.
- ▶ Mischeinrichtung ausbauen [Kap. 9.3].
- ▶ Schrauben ① entfernen und Gasdrossel ② herausnehmen.

Einbau

- ▶ Gasdrossel ② in umgekehrter Reihenfolge einbauen, dabei Flansch am Mehrfachstellgerät befestigen und auf richtigen Sitz vom O-Ring ⑤ am Flansch achten.



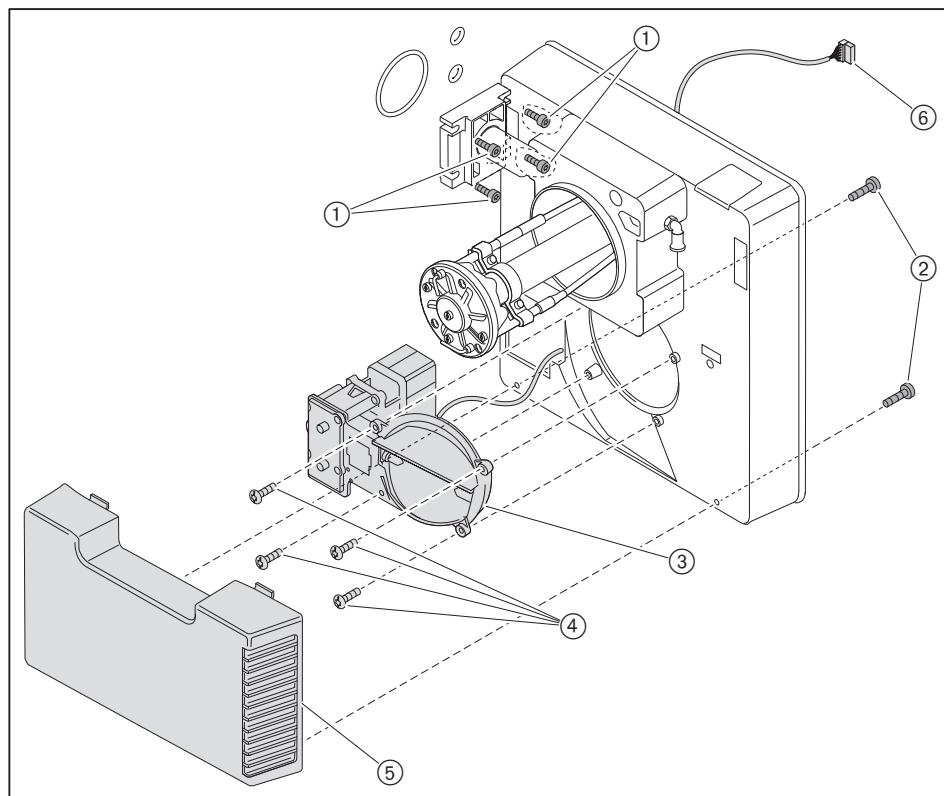
- ▶ Dichtheitsprüfung durchführen [Kap. 7.1.3].

9.13 Luftregler aus- und einbauen

Hinweise zur Wartung beachten [Kap. 9.1].

Ausbau

- ▶ Schrauben ① entfernen.
- ▶ Brenner vom Wärmeerzeuger demontieren [Kap. 4.2].
- ▶ Stellantriebstecker ⑥ ausstecken
- ▶ Schrauben ② entfernen.
- ▶ Ansauggehäuse ⑤ abnehmen.
- ▶ Schrauben ④ entfernen.
- ▶ Luftregler ③ abnehmen.



Einbau

- ▶ Luftregler in umgekehrter Reihenfolge einbauen.
- ▶ Dichtheitsprüfung durchführen [Kap. 7.1.3].

9.14 Spule Mehrfachstellgerät austauschen

Hinweise zur Wartung beachten [Kap. 9.1].



HINWEIS

Schaden an Platine durch elektrostatische Entladung (ESD)

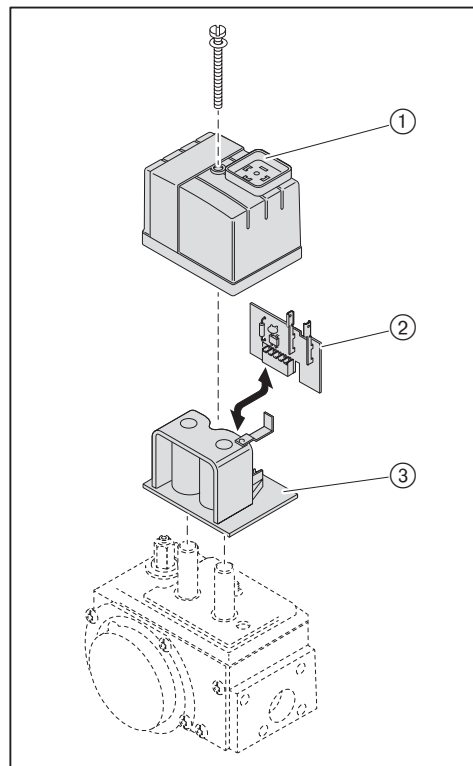
Platine kann durch Berührung beschädigt werden.

- ▶ Leiterplatte und deren Bauteile nicht berühren.
- ▶ Elektrostatische Energie vom Körper ableiten, z. B. durch Berühren geerdeter metallischer Gegenstände.



Beim Austausch der Magnetspule auf richtige Spannung und Magnet-Nummer achten.

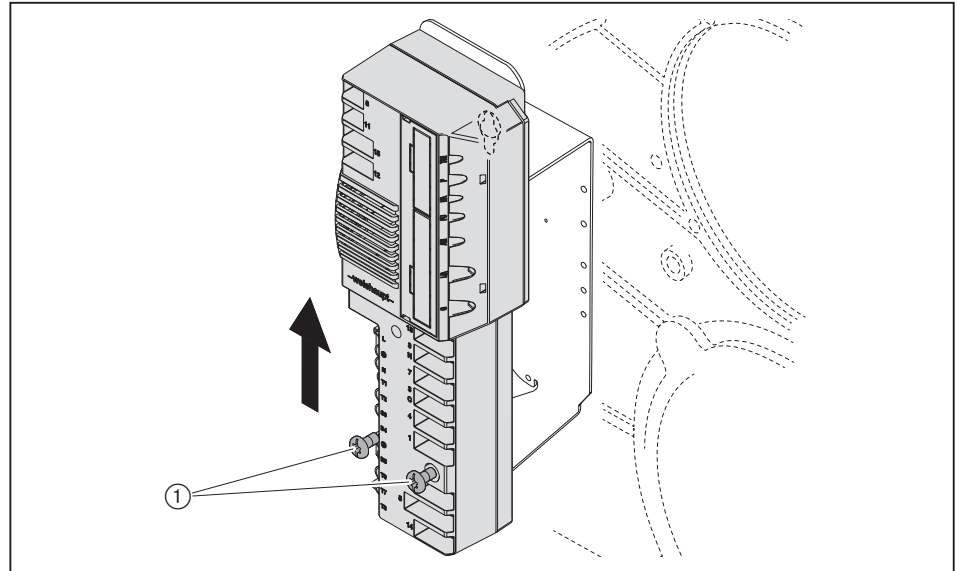
- ▶ Abdeckung ① lösen.
- ▶ Leiterplatte ② ausstecken und ggf. austauschen.
- ▶ Magnetspule ③ austauschen.



9.15 Feuerungsmanager austauschen

Hinweise zur Wartung beachten [Kap. 9.1].

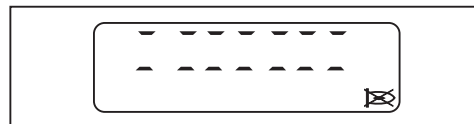
- ▶ Alle Stecker ausstecken.
- ▶ Schrauben ① lösen.
- ▶ Feuerungsmanager nach oben schieben und austauschen.



- ▶ Alle Stecker wieder einstecken.

Feuerungsmanager voreinstellen

- ▶ Brückenstecker Nr. 7 am Feuerungsmanager ausstecken.
- ▶ Spannungsversorgung herstellen.
- ✓ In der Anzeige wird der unprogrammierte Zustand vom Feuerungsmanager blinkend dargestellt.
Der Brenner ist verriegelt.



- ▶ Taste [Enter] drücken.
- ✓ Brenner ist entriegelt.
- ✓ Feuerungsmanager läuft auf Standby.

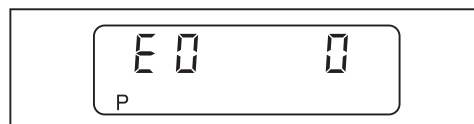


9 Wartung

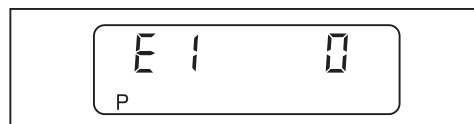
- ▶ [G] und [L/A] gleichzeitig drücken.
- ✓ Feuerungsmanager wechselt in die Zugriffs-Ebene.



- ▶ [+] drücken.
- ✓ Einstell-Ebene (Parameter E0) wird angezeigt.

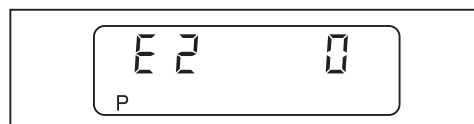


- ▶ Wert 0 (Einstoffbrenner) übernehmen und ggf. mit Taste [Enter] und [-] einstellen.
- ▶ [+] drücken.
- ✓ E1 wird angezeigt.

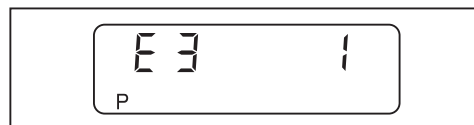


Der Wert von Parameter E1 kann nicht geändert werden.

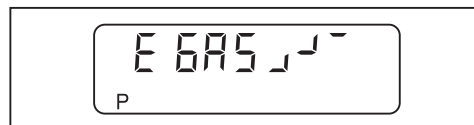
- 0: intermittierender Betrieb (Standard)
- 1: Dauerbetrieb
- ▶ [+] drücken.
- ✓ E2 wird angezeigt.



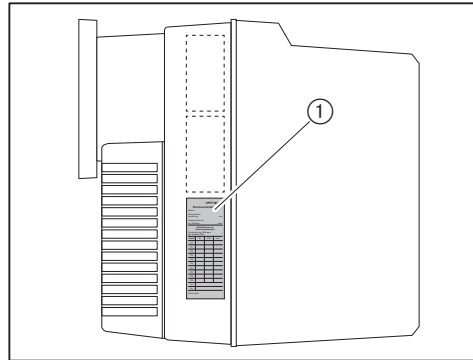
- ▶ Wert 0 (Ionisationselektrode) übernehmen und ggf. mit Taste [Enter] und [-] einstellen.
- ▶ [+] drücken.
- ✓ E3 wird angezeigt.



- ▶ Wert 1 (Gebläsesteuerung) übernehmen und ggf. mit Taste [ENTER] und [-] oder [+] einstellen.
- ▶ [+] drücken.
- ✓ Feuerungsmanager wechselt in die Einstell-Ebene der Eckpunkte.



- ▶ Betriebspunkte aus Aufkleber ① ablesen.
- ▶ Brenner mit diesen Betriebspunkten voreinstellen und einregulieren [Kap. 7.2].



E-Parameter deaktivieren

Nach der Inbetriebnahme Parameter E auf 0 einstellen.

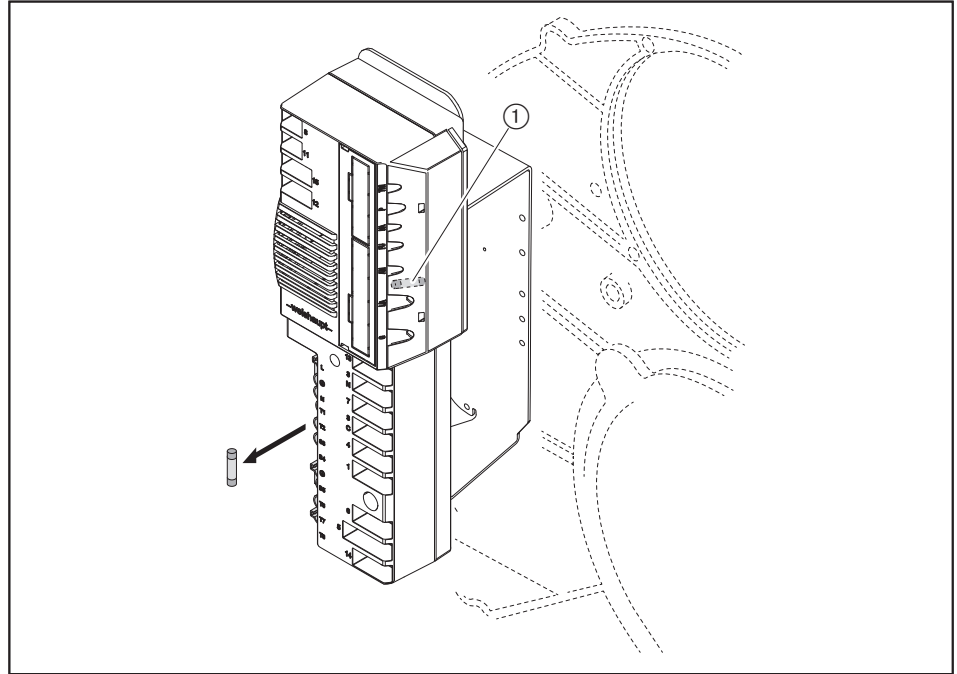
- ▶ Taste [Enter] und [+] gleichzeitig ca. 2 Sekunden drücken.
- ✓ Die Parameter-Ebene ist aktiviert.
- ▶ [+] drücken.
- ▶ Taste [Enter] drücken bis Parameter E angezeigt wird.
- ▶ Parameter E auf 0 einstellen.
- ✓ E-Parameter werden in der Einstell-Ebene ausgeblendet.
- ▶ Taste [Enter] 2-mal drücken.
- ✓ Feuerungsmanager ist wieder in der Betriebs-Ebene.

9 Wartung

9.16 Sicherung austauschen

Hinweise zur Wartung beachten [Kap. 9.1].

- ▶ Anschlussstecker am Feuerungsmanager ausstecken.
- ▶ Sicherung (T6,3H, IEC 127-2/5) austauschen.



① Ersatzsicherung

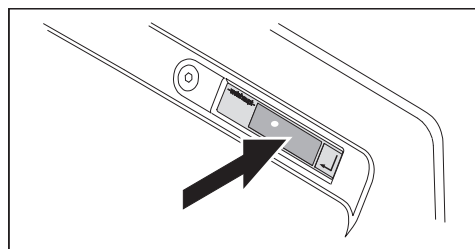
10 Fehlersuche

10.1 Vorgehen bei Störung

Der Feuerungsmanager erkennt Unregelmäßigkeiten vom Brenner und zeigt diese am Bedienfeld an.

Folgende Zustände sind möglich:

- Anzeige aus [Kap. 10.1.1]
- Anzeige OFF [Kap. 10.1.2]
- Anzeige blinkt [Kap. 10.1.3]



10.1.1 Anzeige aus

Die folgenden Fehler dürfen vom Betreiber behoben werden:

Fehler	Ursache	Behebung
Brenner ohne Funktion	externe Sicherung hat ausgelöst ⁽¹⁾	▶ Sicherung prüfen.
	Heizungsschalter ausgeschaltet	▶ Heizungsschalter einschalten.
	Temperaturbegrenzer oder Druckbegrenzer am Wärmeerzeuger hat ausgelöst ⁽¹⁾	▶ Temperaturbegrenzer oder Druckbegrenzer am Wärmeerzeuger entriegeln.
	Wassermangelsicherung am Wärmeerzeuger hat ausgelöst ⁽¹⁾	▶ Wasser nachfüllen. ▶ Wassermangelsicherung am Wärmeerzeuger entriegeln.

⁽¹⁾ Bei wiederholtem Auftreten Heizungsfachbetrieb oder Weishaupt-Kundendienst benachrichtigen.

10.1.2 Anzeige OFF



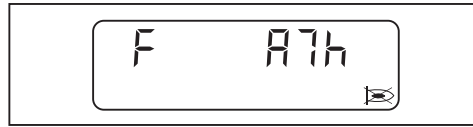
Folgende Fehler dürfen vom Betreiber behoben werden:

Fehler	Ursache	Behebung
Brenner ohne Funktion	Temperaturregler oder Druckregler am Wärmeerzeuger nicht richtig eingestellt	▶ Temperaturregler oder Druckregler am Wärmeerzeuger einstellen.
	Kessel- oder Heizkreisregelung ohne Funktion oder nicht richtig eingestellt	▶ Funktion und Einstellung der Kessel- oder Heizkreisregelung prüfen.

10 Fehlersuche

10.1.3 Anzeige blinkt

Eine Brennerstörung liegt vor. Der Brenner ist verriegelt. Der Fehlercode wird blinkend angezeigt.



- ▶ Fehlercode ablesen, z. B. A7h.
- ▶ Fehlerursache beheben [Kap. 10.2].

Entriegeln



Gefahr durch unsachgemäße Störungsbehebung

Unsachgemäße Störungsbehebung kann zu Sachschaden oder schwerer Körperverletzung führen.

- ▶ Nicht mehr als 2 Entriegelungen hintereinander durchführen.
- ▶ Dafür qualifiziertes Fachpersonal muss die Störungsursache beheben.

-
- ▶ Taste [Enter] drücken.
 - ✓ Brenner ist entriegelt.

Fehlerspeicher

Im Fehlerspeicher sind die letzten 9 Fehler gespeichert [Kap. 6.2.2].

10.1.4 Detailfehlercode

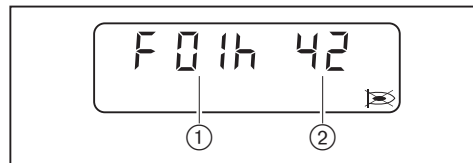
Zusatzinformationen, die den Fehler genauer aufschlüsseln, können über Tastendruck angezeigt werden.

Der 1. Detailfehlercode und 2. Detailfehlercode ist nur bei folgenden Fehlern relevant:

- 03h
- 18h
- 41h
- 65h

1. Detailfehlercode / Betriebsstatus

► Taste [+] drücken.



- ① 1. Detailfehlercode
- ② Betriebsstatus

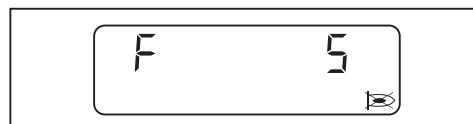
2. Detailfehlercode

► Taste [-] und [+] gleichzeitig drücken.



Repetitionszähler

► Taste [G] drücken.



10 Fehlersuche

10.2 Fehler beheben

Folgende Fehler dürfen nur durch dafür qualifiziertes Fachpersonal beheben werden:

Fehlercode	Ursache	Behebung
01h ... 02h 05h ... 0bh 0Eh ... 10h 13h ... 15h 17h 19h ... 1Ch 1Eh 43h 45h 50h 56h A0h ACh b0h ... b2h b9h	interner Gerätefehler	<ul style="list-style-type: none"> ▶ Spannungsversorgung kurzzeitig unterbrechen. ▶ Brenner entriegeln, bei wiederholtem Auftreten Feuerungsmanager austauschen [Kap. 9.15].

Folgende Fehler dürfen nur durch dafür qualifiziertes Fachpersonal beheben werden:

Fehlercode	Ursache	Behebung
03h	1. Detailfehlercode: 09h Umgebungstemperatur zu hoch	<ul style="list-style-type: none"> ▶ Spannungsversorgung kurzzeitig unterbrechen. ▶ Umgebungstemperatur prüfen [Kap. 3.4.3]. ▶ Brenner entriegeln, bei wiederholtem Auftreten Feuerungsmanager austauschen [Kap. 9.15].
	interner Gerätefehler	<ul style="list-style-type: none"> ▶ Spannungsversorgung kurzzeitig unterbrechen. ▶ Brenner entriegeln, bei wiederholtem Auftreten Feuerungsmanager austauschen [Kap. 9.15].
04h	mehr als 5 Entriegelungen in den letzten 15 Minuten	<ul style="list-style-type: none"> ▶ Entriegelungstaste 5 Sekunden drücken. ✓ Anzeige blinkt. ▶ Brenner entriegeln.
0Ch	Brennerkonfiguration fehlerhaft	<ul style="list-style-type: none"> ▶ Brennerkonfiguration prüfen. ▶ Werte in Parameter-Ebene prüfen [Kap. 6.2.3]. ▶ Parameter E0 ... E3 prüfen [Kap. 6.2.4].
	Vorbelüftungszeit kleiner 20 Sekunden (Summe aus Parameter 60 und 61).	<ul style="list-style-type: none"> ▶ Vorbelüftungszeit erhöhen (nur mit VisionBox möglich).
11h	Unterspannung	<ul style="list-style-type: none"> ▶ Spannungsversorgung prüfen.
12h	Spannungsversorgung wurde kurzzeitig unterbrochen	<ul style="list-style-type: none"> ▶ Spannungsversorgung prüfen.
16h	Kommunikation zu TWI-Schnittstelle (VisionBox) fehlerhaft	<ul style="list-style-type: none"> ▶ Teilnehmer am TWI-Bus nur im stromlosen Zustand aus- und einstecken. ▶ Anzahl der Teilnehmer am TWI-Bus reduzieren. ▶ Leitungslänge reduzieren.

Folgende Fehler dürfen nur durch dafür qualifiziertes Fachpersonal behoben werden:

Fehlercode	Ursache	Behebung
18h	Abschaltung über PC-Software	–
	2. Detailfehlercode: A1h ungültige Bus-Adresse	▶ Bus-Adresse prüfen.
	2. Detailfehlercode: A5h Konfiguration am Ausgang B4 fehlerhaft	▶ Konfiguration am Ausgang B4 prüfen.
	2. Detailfehlercode: A6h im Einstellmodus wurde 30 Minuten keine Taste betätigt	–
	2. Detailfehlercode: A7h AUS-Funktion wurde betätigt	–
	2. Detailfehlercode: A8h keine Abgleichwerte im EEPROM abgelegt	–
	2. Detailfehlercode: A9h keine Bus-Verbindung	▶ Bus-Verbindung prüfen.
	2. Detailfehlercode: AAh Abbruch Kommunikation zum Erweiterungsmodul	▶ Spannungsversorgung kurzzeitig unterbrechen. ▶ Steckplatz Analogmodul oder Feldbusmodul prüfen.
	2. Detailfehlercode: 01h ... 1Bh interner Gerätefehler	▶ Spannungsversorgung kurzzeitig unterbrechen. ▶ Brenner entriegeln, bei wiederholtem Auftreten Feuerungsmanager austauschen [Kap. 9.15].
	2. Detailfehlercode: E1h ... E7h Abgleichwerte im EEPROM defekt	–
	2. Detailfehlercode: EEh Kommunikationsabbruch zum W-FM25	–
2. Detailfehlercode: EFh Erweiterungsmodul zum W-FM25 nicht kompatibel	▶ Version prüfen.	
1dh	EMV-Störeinflüsse	▶ EMV-Maßnahmen optimieren.
44h	Betriebspunkte wurden ohne Freigabe geändert	▶ Brenner neu einregulieren.
	Parameter E3 falsch eingestellt	▶ Parameter E3 prüfen [Kap. 6.2.4].
47h	Typ vom Stellantrieb Luft ungültig	▶ Parameter 34 prüfen (nur mit VisionBox möglich).
	Typ vom Stellantrieb Gas ungültig	▶ Parameter 35 prüfen (nur mit VisionBox möglich).
48h	Stecker der Stellantriebe für Gas und Luft vertauscht	▶ Stecker tauschen.
	Toleranzfehler Stellantrieb	▶ Luftklappe und/oder Winkelgetriebe oder Gasdrossel auf Freigängigkeit prüfen. ▶ Stellantrieb austauschen.
49h	Stellantrieb fährt Referenzpunkt nicht richtig an	▶ Luftklappe und/oder Winkelgetriebe oder Gasdrossel auf Freigängigkeit prüfen. ▶ Stellantrieb austauschen.
53h	Gasangel Gasdruckwächter-min/-Dichtheitskontrolle	▶ Gasanschlussdruck prüfen [Kap. 7.1.5]. ▶ Gasdruckwächter einstellen [Kap. 7.3.1]. ▶ Gasdruckwächter prüfen.

10 Fehlersuche

Folgende Fehler dürfen nur durch dafür qualifiziertes Fachpersonal behoben werden:

Fehlercode	Ursache	Behebung
65h	1. Detailfehlercode: 00h Toleranzfehler Stellantrieb Luft, Stellantrieb Gas	<ul style="list-style-type: none"> ▶ Luftklappe und/oder Winkelgetriebe auf Freigängigkeit prüfen. ▶ Gasdrossel auf Freigängigkeit prüfen. ▶ Stellantrieb austauschen.
	1. Detailfehlercode: 01h Toleranzfehler Stellantrieb Luft oder Stellantrieb Gas	<ul style="list-style-type: none"> ▶ Luftklappe und/oder Winkelgetriebe auf Freigängigkeit prüfen. ▶ Gasdrossel auf Freigängigkeit prüfen. ▶ Stellantrieb austauschen.
	1. Detailfehlercode: 02h Toleranzfehler Stellantrieb Gas	<ul style="list-style-type: none"> ▶ Gasdrossel auf Freigängigkeit prüfen. ▶ Stellantrieb austauschen.
	1. Detailfehlercode: 03h Toleranzfehler Stellantrieb Gas	<ul style="list-style-type: none"> ▶ Gasdrossel auf Freigängigkeit prüfen. ▶ Stellantrieb austauschen.
	1. Detailfehlercode: 04h Toleranzfehler Stellantrieb Luft	<ul style="list-style-type: none"> ▶ Luftklappe und/oder Winkelgetriebe auf Freigängigkeit prüfen. ▶ Stellantrieb austauschen.
	1. Detailfehlercode: 05h Toleranzfehler Stellantrieb Luft	<ul style="list-style-type: none"> ▶ Luftklappe und/oder Winkelgetriebe auf Freigängigkeit prüfen. ▶ Stellantrieb austauschen.
	1. Detailfehlercode: 07h Zeit im Einstellmodus abgelaufen Stecker der Stellantriebe für Gas und Luft vertauscht	<ul style="list-style-type: none"> ▶ Im Einstellmodus innerhalb 30 Minuten Taste drücken. ▶ Stecker tauschen.
A2h	Sicherheitskette geöffnet	<ul style="list-style-type: none"> ▶ Sicherheitskette prüfen.
A4h	Rückspannung Ventil 1	<ul style="list-style-type: none"> ▶ Verdrahtung zum Doppelmagnetventil prüfen.
A5h	Rückspannung Ventil 2	<ul style="list-style-type: none"> ▶ Verdrahtung zum Doppelmagnetventil prüfen.
A6h	Flammenvortäuschung/Fremdlicht	<ul style="list-style-type: none"> ▶ Fremdlichtquelle suchen und beseitigen. ▶ Ionisationselektrode prüfen.
A7h	kein Flammensignal nach Sicherheitszeit	<ul style="list-style-type: none"> ▶ Zündelektrode einstellen [Kap. 9.5]. ▶ Zündeinrichtung prüfen, ggf. austauschen. ▶ Magnetventilspule und Leitung prüfen, ggf. austauschen. ▶ Ionisationselektrode und Leitung prüfen, ggf. austauschen. ▶ Mischdruck prüfen, ggf. reduzieren. ▶ Brenneinstellung prüfen. ▶ Feuerungsmanager austauschen [Kap. 9.15].
A8h	Flammenausfall im Betrieb	<ul style="list-style-type: none"> ▶ Brenneinstellung prüfen. ▶ Ionisationselektrode prüfen, ggf. austauschen [Kap. 9.5].
A9h	Flammenausfall während Stabilisierungszeit	<ul style="list-style-type: none"> ▶ siehe A7h
AAh	Schaltkontakt Luftdruckwächter nicht in Ruhestellung	<ul style="list-style-type: none"> ▶ Luftdruckeinflüsse prüfen. ▶ Einstellung Luftdruckwächter prüfen [Kap. 7.3.2]. ▶ Luftdruckwächter und Leitung prüfen, ggf. austauschen. ▶ Feuerungsmanager austauschen [Kap. 9.15].

Folgende Fehler dürfen nur durch dafür qualifiziertes Fachpersonal behoben werden:

Fehlercode	Ursache	Behebung
Abh	Luftdruckwächter schaltet nicht	<ul style="list-style-type: none"> ▶ Einstellung Luftdruckwächter prüfen [Kap. 7.3.2]. ▶ Schläuche am Luftdruckwächter prüfen. ▶ Luftdruckwächter und Leitung prüfen, ggf. austauschen. ▶ Brennermotor und Leitung prüfen, ggf. austauschen [Kap. 9.8].
Adh	Gasmangel Gasdruckwächter-min	<ul style="list-style-type: none"> ▶ Gasanschlussdruck prüfen [Kap. 7.1.5]. ▶ Gasdruckwächter einstellen [Kap. 7.3.1]. ▶ Gasdruckwächter prüfen.
AEh	Ventil 1 bei Dichtheitskontrolle undicht	<ul style="list-style-type: none"> ▶ Gasarmatur auf Dichtheit prüfen [Kap. 7.1.3]. ▶ Einstellung und Funktion Gasdruckwächter prüfen [Kap. 7.3.1]. ▶ Gasdoppelventil austauschen. ▶ Parameter E0 prüfen [Kap. 6.2.4].
AFh	Ventil 2 bei Dichtheitskontrolle undicht	<ul style="list-style-type: none"> ▶ Gasarmatur auf Dichtheit prüfen [Kap. 7.1.3]. ▶ Einstellung und Funktion Gasdruckwächter prüfen [Kap. 7.3.1]. ▶ Gasdoppelventil austauschen.
b6h	Fehler POC-Kontakt	<ul style="list-style-type: none"> ▶ POC-Kontakt prüfen. ▶ Gasdoppelventil (Ventil 1) prüfen.
bAh	Flammenvortäuschung/Fremdlicht bei Anlauf	<ul style="list-style-type: none"> ▶ Fremdlichtquelle suchen und beseitigen. ▶ Ionisationselektrode prüfen.
bbh	Brennerabschaltung über Kontakt X3:7 (Stecker Nr. 7)	–
CAh	Dichtheitskontrolle fehlerhaft	<ul style="list-style-type: none"> ▶ Gasdruckwächter-min/-Dichtheitskontrolle prüfen. ▶ Gasdoppelventil prüfen.
Cdh	kein Signal am Eingang X3:15	▶ Verdrahtung prüfen.
CEh	Brückenstecker Nr. 15 fehlt	▶ Brückenstecker einstecken.
	Gasdruckwächter-max schaltet nicht	<ul style="list-style-type: none"> ▶ Gasanschlussdruck prüfen [Kap. 7.1.5]. ▶ Gasdruckwächter einstellen. ▶ Gasdruckwächter prüfen.
CFh	keine Startfreigabe (X3:14)	▶ Startfreigabe prüfen.
d1h	Verbindung zum Stellantrieb fehlerhaft	<ul style="list-style-type: none"> ▶ Fehler beheben nach folgendem Ablauf: <ul style="list-style-type: none"> ▪ Spannungsversorgung unterbrechen. ▪ Stecker am Feuerungsmanager richtig einstecken. ▪ Abdeckung W-FM montieren [Kap. 3.3.5].
	Parameter E0 nicht richtig konfiguriert	▶ Konfiguration Parameter E0 prüfen [Kap. 6.2.4].
d2h	über Fernentriegelung (X3:14) mehr als 5 Entriegelungen in den letzten 15 Minuten	<ul style="list-style-type: none"> ▶ Fehlerursache beheben. ▶ Über Bedienfeld am Brenner entriegeln. ▶ Entriegelungstaste 5 Sekunden drücken. ✓ Anzeige blinkt. ▶ Brenner entriegeln.
d4h	Fremdspannung an Betriebsmeldung X7:B5	▶ Fremdspannungsquelle suchen und beseitigen.
	interner Gerätefehler	<ul style="list-style-type: none"> ▶ Spannungsversorgung kurzzeitig unterbrechen. ▶ Brenner entriegeln, bei wiederholtem Auftreten Feuerungsmanager austauschen [Kap. 9.15].

10 Fehlersuche

10.3 Betriebsprobleme

Folgende Fehler dürfen nur durch dafür qualifiziertes Fachpersonal behoben werden:

Beobachtung	Ursache	Behebung
schlechtes Startverhalten vom Brenner	Mischdruck zu hoch	▶ Mischdruck in Zündposition reduzieren.
	Zünderlektrode falsch eingestellt	▶ Zünderlektrode einstellen [Kap. 9.5].
	Mischeinrichtung falsch eingestellt	▶ Mischeinrichtung einstellen [Kap. 9.4].
Verbrennung pulsiert stark oder Brenner dröhnt	Mischeinrichtung falsch eingestellt	▶ Mischeinrichtung einstellen [Kap. 9.4].
	falsche Verbrennungsluftmenge	▶ Brenner nachregulieren.
Stabilitätsprobleme	Mischdruck zu hoch	▶ Mischdruck reduzieren.
keine Anzeige am Bedienfeld	Stecker vom Bedienfeld nicht richtig eingesteckt	▶ Stecker am Feuerungsmanager richtig einstecken.
	Bedienfeld defekt	▶ Bedienfeld austauschen.

11 Technische Unterlagen

11.1 Programmablauf

Der genaue Betriebsstatus vom Feuerungsmanager kann zusätzlich angezeigt werden. Betriebsstatus aktivieren [Kap. 6].

Betriebsphase	Betriebsstatus	Zustand / Funktion
F . .	00	Fehler vorhanden
OFFUPr	01	unprogrammierter Zustand oder Programmierung nicht abgeschlossen
OFF	02	Standby, keine Wärmeanforderung
1	03	Fremdlichtkontrolle
2	04	Ruhestandskontrolle Luftdruckwächter
	05	Initialisierung W-FM
	06	Warten auf Startfreigabe / Wartezeit O ₂ -Regelung
	07	Interner Ablauf
3	08	Fahren Stellantrieb-Luftklappe in Vorbelüftung und Stellantrieb-Gasdrossel in Zündposition
	09	Interner Ablauf
	10	Start Brennermotor
4	11	Warten auf Luftdruck
	12	Vorbelüftung
5	13	Interner Ablauf
	14	Fahren Stellantrieb-Luftklappe in Zündposition
6	15	Gasdruckkontrolle am Gasdruckwächter-min/-Dichtheitskontrolle
	16	Zündung
7	17	Erste Sicherheitszeit - Brennstofffreigabe
	18	Erste Sicherheitszeit - Flammenerkennung
8	19	Erste Stabilisierungszeit
	20	Stopp Einstellmodus: P0 -A
	21	Zweite Sicherheitszeit
	22	Zweite Stabilisierungszeit
	23	Ende Einstellmodus: P0 -B
9	24	Fahren auf Kleinlast
10	25	Betrieb (Leistungsregelung aktiv)
11	34	Dichtheitskontrolle - Ventilzwischenraum entleeren
12	35	Dichtheitskontrolle - Prüfzeit Ventil 1
	36	Interner Ablauf
13	37	Dichtheitskontrolle - Ventilzwischenraum füllen
14	38	Dichtheitskontrolle - Prüfzeit Ventil 2
	39	Interner Ablauf
15	26	Interner Ablauf
	27	Fahren in Kleinlast
	28	Brennstoffventile schließen
	29	Interner Ablauf
	30	Start Nachbrennzeit / Nachbelüftung
	31	Nachbelüftung Kontaktabhängig (X3:14)
32	Nachbrennzeit	

11 Technische Unterlagen

Betriebsphase	Betriebsstatus	Zustand / Funktion
16	33	Wiedereinschaltsperr
G L	40	Referenzsuche Stellantrieb-Luftklappe und Gasdrossel
G	41	Test Stellantrieb-Gasdrossel 105°
G L	42	Fahren auf Standby-Position
	43	Interner Ablauf
OFFGd	44	Gasmangel Gasdruckwächter-min (X3:14)
16	45	Gasmangelprogramm
OFF S	46	Sicherheitskette geöffnet (X3:7)

11.2 Umrechnungstabelle Druckeinheit

Bar	Pascal			
	Pa	hPa	kPa	MPa
0,1 mbar	10	0,1	0,01	0,00001
1 mbar	100	1	0,1	0,0001
10 mbar	1 000	10	1	0,001
100 mbar	10 000	100	10	0,01
1 bar	100 000	1 000	100	0,1
10 bar	1 000 000	10 000	1 000	1

11.3 Gerätekategorien

Kennzeichnung Gasbrenner und Zweistoffbrenner mit Gebläse nach EN 676

Die EN 676, "Gebläsebrenner für gasförmige Brennstoffe", wird für die Umsetzung der grundlegenden Anforderungen der Verordnung (EU) 2016/426 angewendet.

Die EN 676 sieht für Gasbrenner mit Gebläse unter Punkt 4.4.9 folgende Gerätekategorien vor:

I2R	für Erdgas
I3R	für Flüssiggas
II2R/3R	für Erdgas / Flüssiggas

Für den Nachweis der Gebrauchstüchtigkeit vom Brenner werden bei der Typprüfung die unter Punkt 5.1.1, Tab. 4 angegebenen Prüfgase verwendet und die unter Punkt 5.1.2, Tab. 5 genannten minimalen Prüfdrücke ermittelt.

Da Weishaupt Gasbrenner und Zweistoffbrenner diese Anforderungen vollumfänglich erfüllen, werden bei der Kennzeichnung vom Brenner nach Punkt 6.2 auf dem Geräteschild die Gerätekategorie sowie die verwendeten Prüfgase mit dem zulässigen Anschlussdruckbereich angegeben. Damit ist die Eignung vom Brenner für Gase der 2. Gasfamilie und 3. Gasfamilie eindeutig beschrieben.

Auf Grundlage vom Typprüfbericht einer akkreditierten Prüfstelle nach ISO 17025 wird auf der EU-Baumusterprüfbescheinigung (Zertifikat) nach Verordnung (EU) 2016/426 ebenfalls die Gerätekategorie, der Versorgungsdruck und das Bestimmungsland angegeben.

In der EN 437, "Prüfgase - Prüfdrücke - Gerätekategorien", sind ausführlich die Zusammenhänge sowie die nationalen Besonderheiten zu diesem Thema beschrieben.

Die folgenden Tabellen bieten eine übersichtliche Darstellung der Zusammenhänge zwischen den R-Kategorien und den national gebräuchlichen Gerätekategorien mit deren Prüfgasen und Anschlussdrücken.

Alternative Gerätekategorie zu I2R

Bestimmungsland	Gerätekategorie	Prüfgas	Anschlussdruck [mbar]
AT (Austria)	I _{2H}	G 20	20
BE (Belgium)	I _{2E+} , I _{2N} , I _{2E(S)} , I _{2E(R)}	G 20	Druckpaar 20↔25
CH (Switzerland)	I _{2H}	G 20	20
CZ (Czech Republic)	I _{2H}	G 20	20
DE (Germany)	I _{2E} , I _{2N} , I _{2ELL}	G 20, G 25	20
DK (Denmark)	I _{2H} , I _{2N}	G 20	20
EE (Estonia)	I _{2H}	G 20	20
ES (Spain)	I _{2H} , I _{2N}	G 20	20
FI (Finland)	I _{2H}	G 20	20
FR (France)	I _{2E+} , I _{2L} , I _{2H} , I _{2N} , I _{2Esi} , I _{2Er}	G 20, G 25	Druckpaar 20↔25
GB (United Kingdom)	I _{2H}	G 20	20
GR (Greece)	I _{2H} , I _{2N}	G 20	20
HR (Croatia)	I _{2H}	G 20	20
HU (Hungary)	I _{2H} , I _{2HS}	G 20, G 25.1	20
IE (Ireland)	I _{2H}	G 20	20
IT (Italy)	I _{2H} , I _{2HM}	G 20, G 230	20
LT (Lithuania)	I _{2H}	G 20	20
LV (Latvia)	I _{2H}	G 20	20
NL (Netherlands)	I _{2EK} , I _{2N}	G 25.3, G 20	20
NO (Norway)	I _{2H}	G 20	20
PL (Poland)	I _{2E} , I _{2N} , I _{2ELw} , I _{2ELs} , I _{2ELn} , I _{2ELwLs} , I _{2ELwLsLn}	G 20, G 27, G 2.300, G 2.350	20
PT (Portugal)	I _{2H} , I _{2N}	G 20	20
RO (Romania)	I _{2H} , I _{2L} , I _{2E}	G 20	20 / 25
SE (Sweden)	I _{2H}	G 20	20
SI (Slovenia)	I _{2H} , I _{2N}	G 20	20
SK (Slovakia)	I _{2H}	G 20	20
TR (Türkiye)	I _{2H}	G 20	20

11 Technische Unterlagen

Alternative Gerätekategorie zu I3R

Bestimmungsland	Gerätekategorie	Prüfgas	Anschlussdruck [mbar]
AT (Austria)	I3B/P, I3P	G 30, G 31	30 / 50
BE (Belgium)	I3+, I3P, I3B, I3B/P	G 30, G 31	Druckpaar 28-30↔37 50
CH (Switzerland)	I3B/P, I3+, I3P	G 30, G 31	Druckpaar 28-30↔37 50
CY (Cyprus)	I3B/P, I3+, I3B	G 30, G 31	Druckpaar 28-30↔37 Druckpaar 50↔67
CZ (Czech Republic)	I3B/P, I3+, I3P	G 30, G 31	Druckpaar 28-30↔37 50
DE (Germany)	I3B/P, I3P	G 30, G 31	30/50
DK (Denmark)	I3B/P	G 30, G 31	30
EE (Estonia)	I3B/P	G 30, G 31	30
ES (Spain)	I3+, I3P, I3B	G 30, G 31	Druckpaar 28-30↔37 50
FI (Finland)	I3B/P	G 30, G 31	28-30
FR (France)	I3+, I3P, I3B, I3B/P	G 30, G 31	Druckpaar 28-30↔37 50 Druckpaar 112↔148
GB (United Kingdom)	I3+, I3P, I3B, I3B/P	G 30, G 31	Druckpaar 28-30↔37 50
GR (Greece)	I3B/P, I3+, I3P, I3B	G 30, G 31	Druckpaar 28-30↔37 50
HR (Croatia)	I3B/P, I3P	G 30, G 31	30 / 37
HU (Hungary)	I3B/P, I3P, I3B	G 30, G 31	30
IE (Ireland)	I3+, I3P, I3B	G 30, G 31	Druckpaar 28-30↔37
IT (Italy)	I3B/P, I3+, I3P	G 30, G 31	Druckpaar 28-30↔37
LT (Lithuania)	I3B/P, I3+, I3P	G 30, G 31	Druckpaar 28-30↔37
NL (Netherlands)	I3B/P, I3P	G 30, G 31	30 / 37 / 50
NO (Norway)	I3B/P	G 30, G 31	30
PL (Poland)	I3B/P, I3P, I3P(B/P)	G 30, G 31	30 / 37
PT (Portugal)	I3+, I3P, I3B	G 30, G 31	Druckpaar 28-30↔37 Druckpaar 50↔67
RO (Romania)	I3B/P, I3P	G 30, G 31	30
SE (Sweden)	I3B/P	G 30, G 31	30
SI (Slovenia)	I3B/P, I3+, I3P	G 30, G 31	Druckpaar 28-30↔37
TR (Türkiye)	I3B/P, I3+	G 30, G 31	Druckpaar 28-30↔37

Alternative Gerätekategorie zu II2R/3R

Bestimmungsland	Gerätekategorie	Prüfgas	Anschlussdruck [mbar]	Prüfgas	Anschlussdruck [mbar]
AT (Austria)	II ₂ H3B/P, II ₂ H3P	G 20	20	G 30, G 31	30 / 50
BE (Belgium)	II ₂ E+3P, II ₂ E+3+, II ₂ E+3B, II ₂ E(S)3P, II ₂ E(R)3P	G 20	Druckpaar 20≤25	G 30, G 31	Druckpaar 28-30≤37 50
CH (Switzerland)	II ₂ H3B/P, II ₂ H3+, II ₂ H3P	G 20	20	G 30, G 31	Druckpaar 28-30≤37 50
CY (Cyprus)	II ₂ H3B/P, II ₂ H3+	G 20	20	G 30, G 31	Druckpaar 28-30≤37 Druckpaar 50≤67
CZ (Czech Republic)	II ₂ H3B/P, II ₂ H3+, II ₂ H3P	G 20	20	G 30, G 31	Druckpaar 50≤67
DE (Germany)	II ₂ E3B/P, II ₂ ELL3B/P, II ₂ ELL3P, II ₂ E3P	G 20, G 25	20	G 30, G 31	30 / 50
DK (Denmark)	II _{1a} 2H, II ₂ H3B/P	G 20	20	G 30, G 31	30
EE (Estonia)	II ₂ H3B/P	G 20	20	G 30	30
ES (Spain)	II ₂ H3P, II ₂ H3+	G 20	20	G 30, G 31	Druckpaar 28-30≤37 50
FI (Finland)	II ₂ H3B/P	G 20	20	G 30, G 31	28-30
FR (France)	II ₂ E+3+, II ₂ E+3P, II ₂ E+3B/P, II ₂ L3P, II ₂ H3P, II ₂ Esi3+, II ₂ Er3+, II ₂ Esi3P, II ₂ Er3P	G 20, G 25	Druckpaar 20≤25	G 30, G 31	Druckpaar 50≤67 Druckpaar 112≤148
GB (United Kingdom)	II ₂ H3+, II ₂ H3P	G 20	20	G 30, G 31	Druckpaar 28-30≤37 50
GR (Greece)	II ₂ H3B/P, II ₂ H3+, II ₂ H3P	G 20	20	G 30, G 31	Druckpaar 28-30≤37 50
HR (Croatia)	II ₂ H3B/P, II ₂ H3P	G 20	20	G 30, G 31	30 / 37
IE (Ireland)	II ₂ H3+, II ₂ H3P	G 20	20	G 30, G 31	Druckpaar 28-30≤37
IT (Italy)	II _{1a} 2H, II ₂ H3B/P, II ₂ H3+, II ₂ H3P, II ₂ HM3+, II ₂ HM3B/P, II ₂ HM3P	G 20, G 230	20	G 30, G 31	Druckpaar 28-30≤37
LT (Lithuania)	II ₂ H3B/P, II ₂ H3+, II ₂ H3P	G 20	20	G 30, G 31	Druckpaar 28-30≤37
NL (The Netherlands)	II ₂ EK3B/P	G 25	20	G 31	30 / 37 / 50
NO (Norway)	II ₂ H3B/P	G 20	20	G 30, G 31	30
PL (Poland)	II ₂ E3B/P, II ₂ E3P, II ₂ E3P(B/P), II ₂ ELs3B/P, II ₂ ELs3P, II ₂ HM3B/P, II ₂ ELwLs3P, II ₂ ELwLs3P(B/P), II ₂ ELwLsLn3P(B/P)	G 20, G 27, G 2.300, G 2.350	20	G 30, G 31	30 / 37
PT (Portugal)	II ₂ H3+, II ₂ H3P	G 20	20	G 30, G 31	Druckpaar 28-30≤37 Druckpaar 50≤67
RO (Romania)	II ₂ H3B/P, II ₂ H3P, II ₂ L3P, II ₂ E3B/P, II ₂ L3B/P	G 20	20 / 25	G 30, G 31	30
SE (Sweden)	II _{1a} 2H, II ₂ H3B/P	G 20	20	G 30, G 31	30
SI (Slovenia)	II ₂ H3B/P, II ₂ H3+, II ₂ H3P	G 20	20	G 30, G 31	Druckpaar 28-30≤37
SK (Slovakia)	II ₂ H3B/P, II ₂ H3+, II ₂ H3P	G 20	20	G 30, G 31	Druckpaar 28-30≤37 50
TR (Türkiye)	II ₂ H3B/P, II ₂ H3+	G 20	20	G 30, G 31	Druckpaar 30≤37

12 Projektierung

12.1 Motordauerlauf oder Nachbelüftung



Brandgefahr durch Ausfall vom Verbrennungsluftgebläse

Bei Betrieb mit Motordauerlauf oder verlängerter Nachbelüftung kann ein Ausfall vom Verbrennungsluftgebläse (z. B. durch Spannungsausfall oder defekten Motor) dazu führen, dass Rückwärme oder heiße Abgase in das Brennergehäuse zurückströmen. Dies kann zu einem Brand führen.

Wenn eine ausfallsichere Dauerlüftung oder Nachbelüftung erforderlich ist, geeignete Maßnahmen treffen, z. B.:

- ▶ Druckluftspülung bauseits installieren, mit:
 - ausreichend großem Druckluftspeicher
 - stromlos offenem Druckluftventil
-

12.2 Zusätzliche Anforderungen

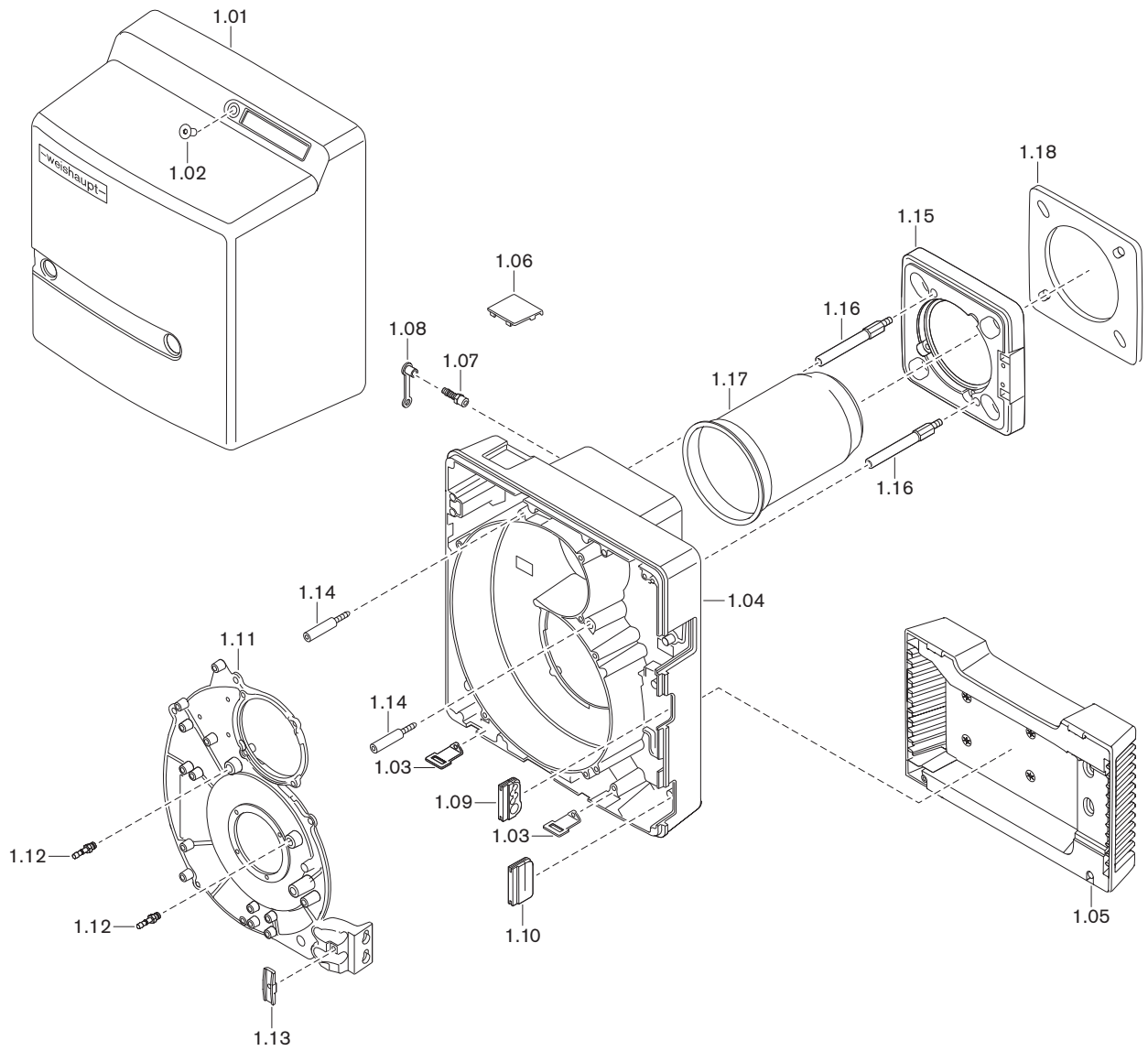
Zusätzliche Anforderungen an Brenner für gasförmige Brennstoffe nach EN 676:

- die Druckgeräte befeuern entsprechend der Druckgeräterichtlinie 2014/68/EU
- als Komponente einer industriellen Thermoprozessanlage nach EN ISO 13577-2
- an Dampf- und Heißwasser-Wasserrohrkessel nach EN 12952-8

2014/68/EU	EN ISO 13577-2	EN 12952-8	Komponente	Anforderung
X			Feuerungsautomat, Feuerungsmanager	ausgelegt für Dauerbetrieb größer 1200 kW
		X	Flammenwächter, Flammenfühler	selbst überprüfend
X			Regeleinrichtung Luft/Brennstoff Verhältnis	EN 12067-2
X	X	X	Luftüberwachungseinrichtung	Luftruckwächter-min nach EN 1854
X	X	X	Überwachungseinrichtung minimaler Brennstoffdruck	Gasdruckwächter-min nach EN 1854
X	X	X	Überwachungseinrichtung maximaler Brennstoffdruck	Gasdruckwächter-max nach EN 1854
X	X	X	Ventilüberwachungssystem, Gasdruckwächter-Dichtheitskontrolle	EN 1643
X	X	X	Gasdruckregler	EN 88, EN 334
X	X	X	Automatische Sicherheitsabsperrentile (PED: bei aggressiven Medien)	2 x Gruppe A, EN 161
	X		Manuelle Absperreinrichtung für alle Brennstoffe	Kugelhahn
	X		Schutzeinrichtungen für sicheren Betrieb	im Ruhestromprinzip am Eingang vom Feuerungsmanager angeschlossen
		X	Elektrische Ausrüstung	EN 50156

13 Ersatzteile

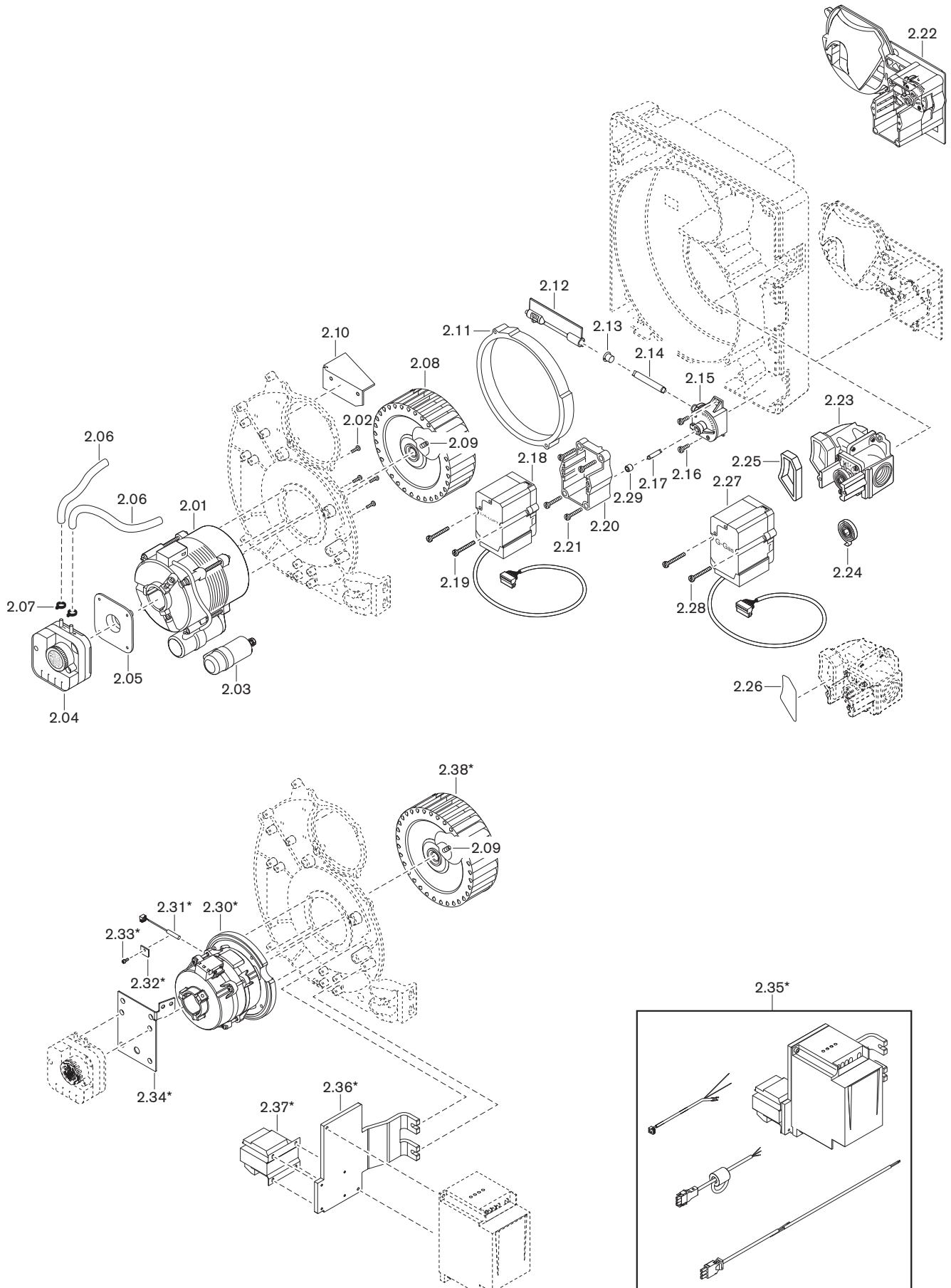
13 Ersatzteile



Pos.	Bezeichnung	Bestell-Nr.
1.01	Abdeckhaube	232 110 01 112
1.02	Schraube M8 x 16 ISO 10642	404 412
1.03	Befestigungswinkel für Haube	241 400 01 207
1.04	Brennergehäuse	241 110 01 307
1.05	Ansauggehäuse komplett	241 110 01 082
	– Schraube 4 x 30 Torx-Plus	409 325
1.06	Schauglas an Zeitählerabdeckung	241 210 01 197
1.07	Einschraubstutzen R $\frac{1}{8}$ GES6	453 017
1.08	Schutzkappe DN 6 SELF 50/2 CF	232 300 01 047
1.09	Tülle für Anschlusskabel	241 200 01 247
1.10	Tülle	241 400 01 177
1.11	Gehäusedeckel	232 110 01 027
1.12	Einschraubstutzen R $\frac{1}{8}$ GES4	453 004
1.13	Halter für Kabel	241 400 01 367
1.14	Schraube M6 Brennergehäuse	241 110 01 297
1.15	Brennerflansch	241 110 01 357
	– Schraube ISO 4762 M8 x 30- 8.8	402 517
	– Scheibe 8,4 DIN 433	430 504
1.16	Stehbolzen für Brennerflansch	241 050 01 187
1.17	Flammrohr WG10-D	
	– Standard	232 110 14 132
	– 100 mm verlängert*	230 110 14 262
	– 200 mm verlängert*	230 110 14 272
	– 300 mm verlängert*	230 110 14 282
1.18	Flanschdichtung	241 110 01 107

* Nur in Verbindung mit Flammkopfverlängerung.

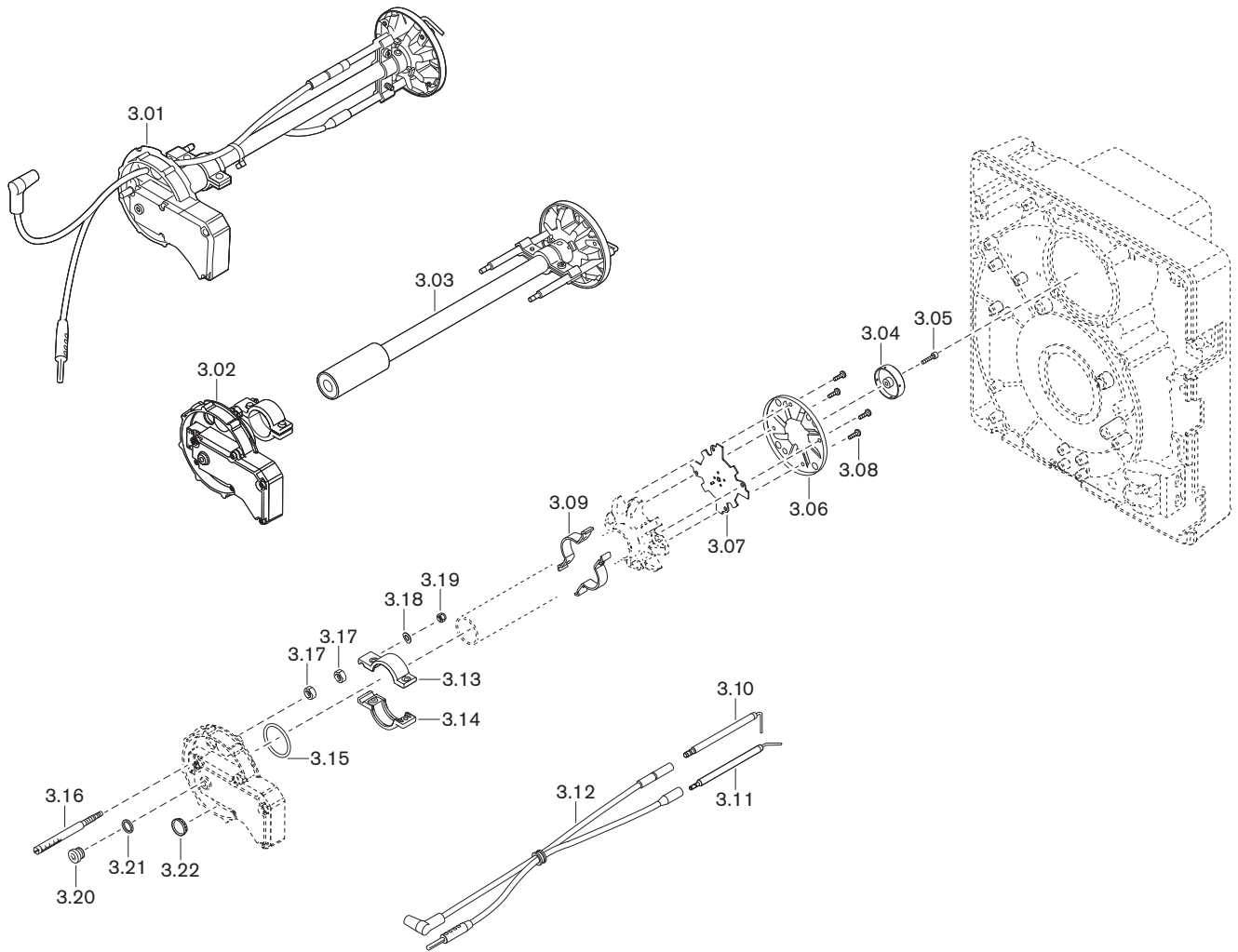
13 Ersatzteile



Pos.	Bezeichnung	Bestell-Nr.
2.01	Motor ECK02/H-2/1 230V 50Hz	652 093
2.02	Schraube M4 x 10	409 323
2.03	Kondensator-Set	713 472
2.04	Druckwächter LGW 3 A1 0,4 - 3,0 mbar	691 446
2.05	Anbaufansch für LGW	605 243
2.06	Schlauch 4,0 x 1,75 190 mm	232 050 24 057
2.07	Schlauchklemme 7,5	790 218
2.08	Gebläserad TLR 152 x 47 -L S1 50Hz	241 110 08 042
2.09	Gewindestift M6 x 8 mit Ringschneide	420 549
2.10	Luftleitblech	232 110 01 017
2.11	Reduzierring	232 110 01 037
	- Schraube M4 x 10 Torx-Plus 20IP	409 261
2.12	Luftklappe komplett	241 110 02 102
2.13	Lager für Luftklappenwelle	241 110 02 107
2.14	Welle Luftklappe - Winkelgetriebe	241 210 02 057
2.15	Winkelgetriebe	241 110 02 062
2.16	Schraube 4 x 12 Torx-Plus Remform	409 320
2.17	Welle Winkelgetriebe - Stellantrieb	241 400 02 157
2.18	Schrittmotor Luft STE 4,5 24 V	651 103
2.19	Schraube 4 x 35 Kombi-Torx-Plus Remform	409 355
2.20	Rahmen für Stellantrieb	241 210 02 037
2.21	Schraube 4 x 30 Torx-Plus Delta PT	409 325
2.22	Luftregler Feder 2	241 110 02 092
2.23	Gasdrossel	
	- Erdgas	232 110 25 030
	- Flüssiggas	233 110 25 020
2.24	Drehfeder 2	241 400 02 167
2.25	Dichtung Verbindungskanal	232 110 25 087
2.26	Steckscheibe Dichtheitsprüfung	232 210 26 172
2.27	Schrittmotor Gas STE 4,5 24 V	651 101
2.28	Schraube M4 x 30 Torx-Plus metrisch	409 245
2.29	Führungshülse	241 400 02 207
2.30	Motor W-PM03/S-4*	232 110 08 022
	- Motor W-PM03/S-4*	652 162
	- Motorzwischenflansch*	232 110 01 157
	- Schraube M4 x 10 Torx-Plus 20IP metr.*	409 323
2.31	Drehzahlsensor KJ1,5 Motor W-PM63*	230 310 12 782
2.32	Klemmstück 2 x 17 x 20*	251 303 14 087
2.33	Schraube M4 x 8 Precode*	232 110 08 027
2.34	Halter komplett LGW*	232 110 24 012
2.35	Frequenzumrichter parametrier 230 V*	232 110 12 192
2.36	Haltebügel Frequenzumrichter*	232 110 12 047
2.37	Drosselspule 4,8 mH für Frequenzumrichter*	710 607
2.38	Gebläserad Drehzahl TLR 152 x 47 -L S1*	232 110 08 012

* Nur in Verbindung mit Drehzahlregelung.

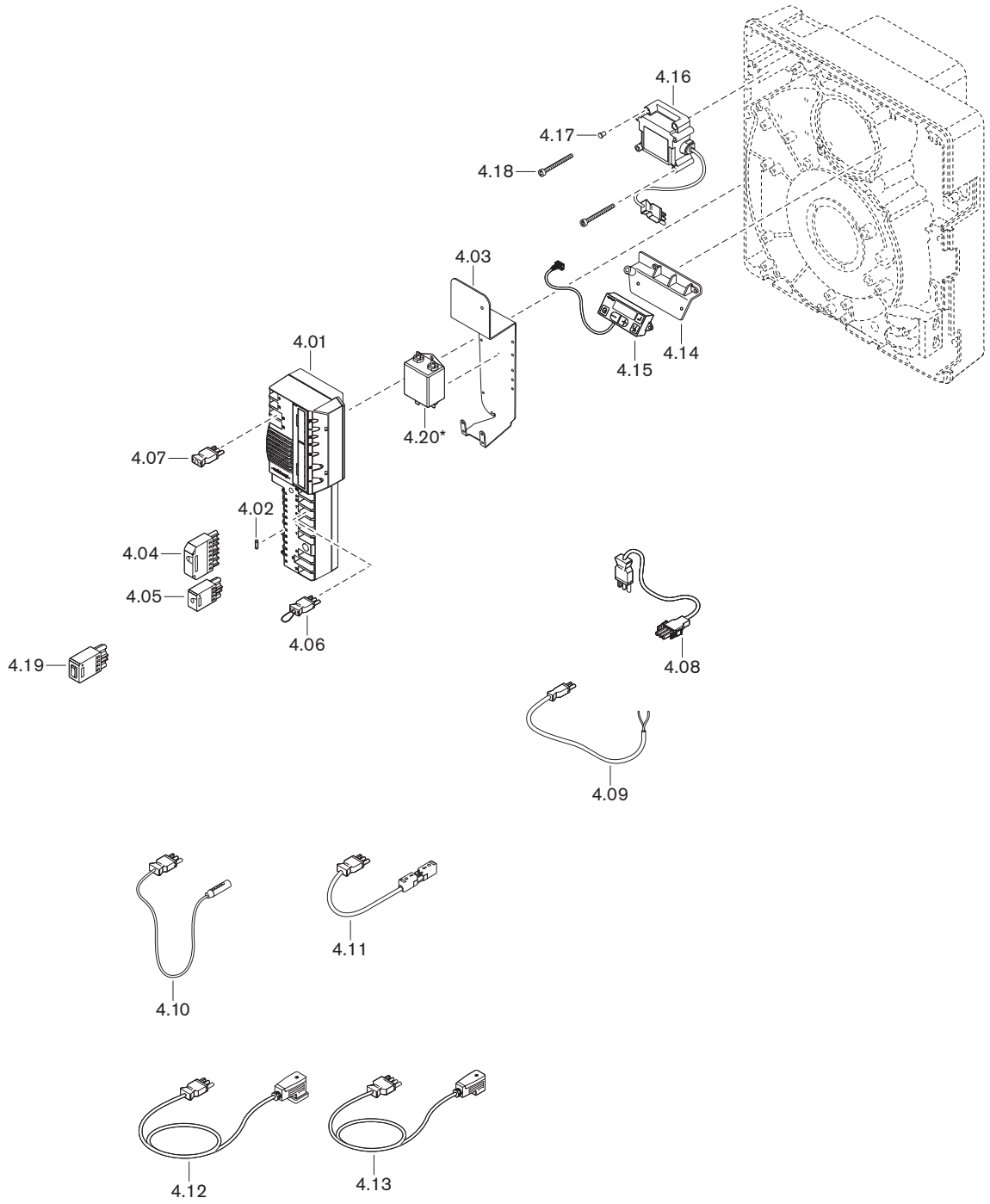
13 Ersatzteile



Pos.	Bezeichnung	Bestell-Nr.
3.01	Mischgehäuse WG10N/0-D komplett (Erdgas)	
	– Standard	232 110 14 152
	– 100 mm verlängert*	230 110 14 202
	– 200 mm verlängert*	230 110 14 222
	– 300 mm verlängert*	230 110 14 242
	Mischgehäuse WG10F/0-D komplett (Flüssiggas)	
	– Standard	233 110 14 042
	– 100 mm verlängert*	230 110 14 292
	– 200 mm verlängert*	230 110 14 312
	– 300 mm verlängert*	230 110 14 332
3.02	Verschlussgehäuse komplett	232 110 14 022
3.03	Mischrohr WG10N/0-D komplett (Erdgas)	
	Ø Innen 13 mm	
	– Standard	232 110 14 142
	– 100 mm verlängert*	230 110 14 212
	– 200 mm verlängert*	230 110 14 232
	– 300 mm verlängert*	230 110 14 252
	Mischrohr WG10F/0-D komplett (Flüssiggas)	
	Ø Innen 8 mm mit Stellring	
	– Standard	233 110 14 032
	– 100 mm verlängert*	230 110 14 302
	– 200 mm verlängert*	230 110 14 322
	– 300 mm verlängert*	230 110 14 342
3.04	Düsentopf	232 100 14 297
3.05	Schraube M4 x 16 Torx-Plus 20IP	409 224
3.06	Stauscheibe 24 x 74	232 100 14 237
3.07	Düseneinsatz	232 100 14 227
3.08	Schraube M4 x 8 Torx-Plus 20IP	409 235
3.09	Bügel für Elektroden	232 100 14 257
3.10	Zünderlektrode Isolator 6 x 80	232 200 14 217
3.11	Fühlerelektrode	232 100 14 207
3.12	Zünd- und Fühlerleitung	
	– 380 mm (Standard)	232 110 11 032
	– 480 mm (für 100 mm Verlängerung)*	230 110 11 082
	– 600 mm (für 200 mm Verlängerung)*	232 310 11 042
	– 640 mm (für 300 mm Verlängerung)*	230 110 11 102
3.13	Mitnehmer	232 200 14 037
3.14	Mitnehmer	232 200 14 047
3.15	O-Ring 32 x 3 NBR70 ISO 3601	445 095
3.16	Verstellschraube	232 210 14 047
3.17	Sechskantmutter M8 links ISO 4032 -8	411 413
3.18	Federscheibe A5 DIN 137	431 613
3.19	Sechskantmutter M5 DIN 985	411 203
3.20	Schraube G $\frac{1}{8}$ A DIN 908	409 004
3.21	Dichtring 10 x 13,5 x 1,5 DIN 7603	441 033
3.22	Schauglas	241 400 01 377

* Nur in Verbindung mit Flammkopfverlängerung.

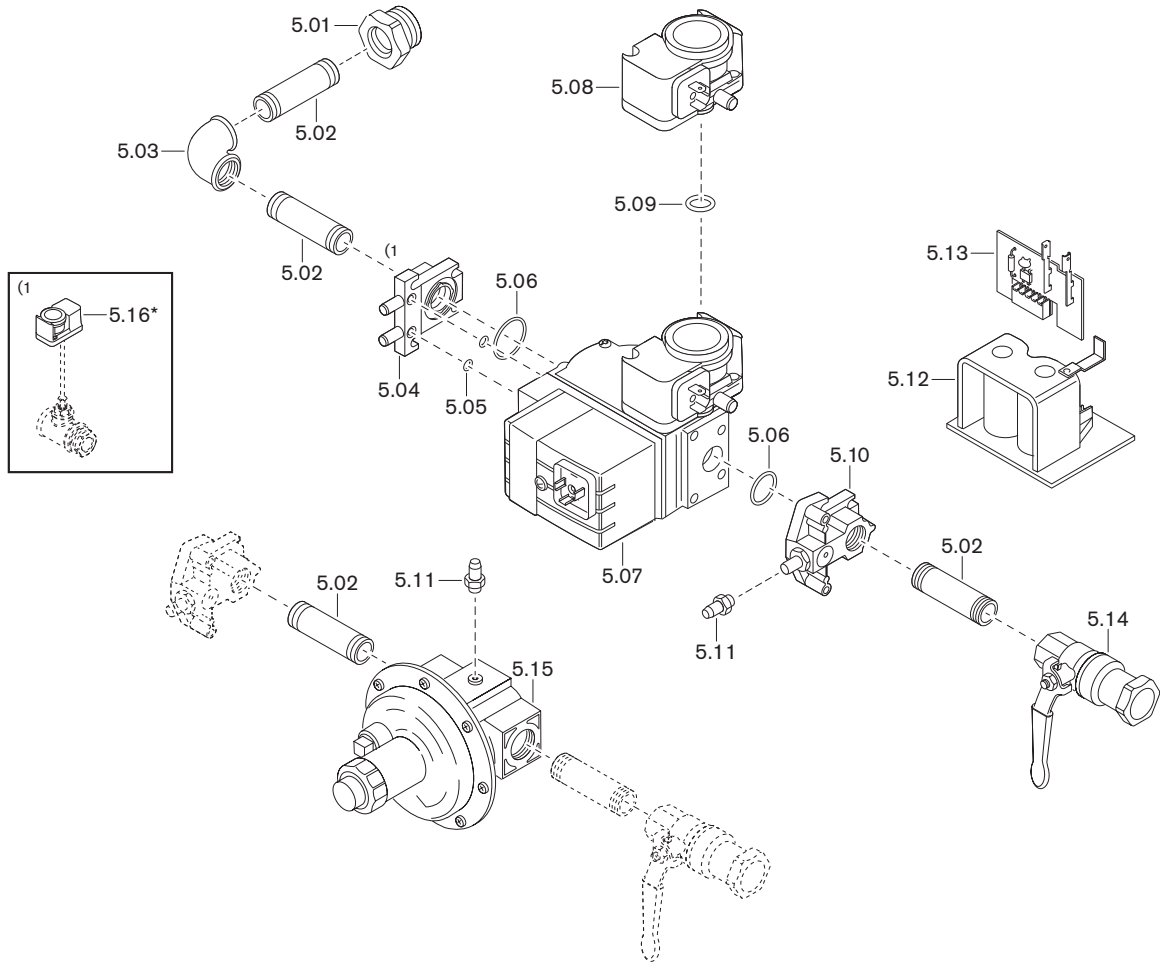
13 Ersatzteile



Pos.	Bezeichnung	Bestell-Nr.
4.01	Feuerungsmanager W-FM25 / 230 V	
	– Intermittierender Betrieb mit O ₂ -Regelung	600 491
	– Dauerbetrieb mit O ₂ -Regelung (PO-O2)	600 489
4.02	Feinsicherung T6,3H, IEC 127-2/5	483 011 22 457
4.03	Haltebügel ohne Tragschiene	232 110 12 017
4.04	Steckerteil ST18/7	716 549
4.05	Steckerteil ST18/4	716 546
4.06	Zwischenstecker Nr. 7	241 400 12 042
4.07	Zwischenstecker Nr. 15	232 110 12 082
4.08	Steckerkabel Nr. 3 Motor	241 050 12 062
4.09	Steckerkabel Nr.11 Luftdruckwächter	132 101 12 052
4.10	Ionisationskabel Nr. 13	232 310 12 012
4.11	Steckerkabel Nr. 14 Fernentriegelung	230 110 12 362
4.12	Steckerkabel Nr.12 Gasdruckwächter	232 050 12 022
4.13	Steckerkabel Nr. 5 W-FM, DMV	232 400 12 012
4.14	Befestigungsbügel	241 400 12 017
4.15	ABE für W-FM20 / 25 mit 0,58 m Leitung	600 481
4.16	Zündgerät Typ W-ZG01V 230 V 100 VA	603 229
4.17	Verschlussstopfen für Zündgerät	603 224
4.18	Schraube M4 x 42 Kombi-Torx-Plus 20IP	409 260
4.19	Steckerschalter ST18/4	130 103 15 012
4.20	Netzfilter*	710 611

* Nur in Verbindung Drehzahlregelung mit Motor W-PM.

13 Ersatzteile



Pos.	Bezeichnung	Bestell-Nr.
5.01	Nippel N4/1- 3/4 x 1/2-Zn-A	453 084
5.02	Doppelnippel R 1/2 x 50 mit Loctite	139 000 26 717
5.03	Winkel A1- 1/2-Zn-A	453 104
5.04	Flansch Rp1/2 MF055 Ausgang mit Schrauben und O-Ringen	605 244
5.05	O-Ring 3,3 x 2,4 NBR70 ISO 3601	445 523
5.06	O-Ring 23 x 3 NBR70 ISO 3601	445 027
5.07	Mehrfachstellgerät W-MF055 S22 230V mit Gasdruckwächter	605 284
5.08	Druckwächter GW 50 A5/1 5 ... 50 mbar mit Schrauben und O-Ring	691 378
5.09	O-Ring 10,5 x 2,25	445 512
5.10	Flansch Rp1/2 MF055 Eingang mit Druckmeßnippel	232 110 26 082
5.11	Druckmeßnippel G1/4 A	453 005
5.12	Magnet W-MF055 220-240V	605 290
5.13	Leiterplatte W-MF055 220-240V	605 292
5.14	Kugelhahn mit TAE – 998 N G1/2 CE-TAS für Gas PN1 Kugelhahn ohne TAE – 984 D Rp1/2 PN 40/MOP5	454 595 454 659
5.15	Druckregelgerät FRS 505 Rp1/2, 5 ... 20 mbar	640 675
5.16	Druckwächter GW 50 A6/1 5 - 50 mbar*	691 381

* Nur in Verbindung mit Gasdruckwächter-max.

14 Notizen

15 Stichwortverzeichnis

A	
Abgasmessung.....	68
Abgastemperatur	68
Abgasverlust	68
Abmessungen.....	20
Amperemeter	40
Analogmodul	35
Ansauggehäuse.....	85
Anschlussdruck.....	25, 26, 41, 46
Anschlüsse	16
Anzeige.....	32
Anzeige- und Bedieneinheit	30
Anzeigebolzen.....	49
Arbeitsfeld	19
Armatur.....	21, 25, 26, 46
Aufkleber	89
Aufstellhöhe.....	17, 19
Aufstellraum.....	7, 22
AUS-Funktion	30
Ausgänge.....	16
Auslegungslebensdauer.....	8, 72
Ausmauerung.....	22
Außerbetriebnahme	71
B	
Bar	101
Bedienfeld	13, 91
Betriebsart	14
Betriebs-Ebene	30
Betriebsprobleme	98
Betriebsstatus.....	31, 93, 99
Betriebsstunden	33
Betriebsunterbrechung.....	71
Betriebsvolumen	69
Bohrbild.....	22
Brennermotor	13, 80
Brennerstarts	33
Brennstoff	17
C	
CO-Gehalt.....	68
D	
Detailfehlercode	93
Dichtheitskontrolle	12, 65
Dichtheitsprüfung.....	42
Display.....	30, 32
Drehzahlnormierung	59
Dröhnen.....	98
Druckeinheit	101
Druckmessgerät	40
Druckregler.....	12, 13, 25
Druckwächter.....	11, 49, 66
E	
Einbaulage.....	25
Eingänge	16
Einstelldiagramm	48
Einstelldruck.....	46
Einstellmaß	76
Einstellschraube	76
Elektrische Daten.....	17
Elektroanschluss	29
Elektrode.....	77
Elektrostatische Entladung	8
Emission.....	18
Emissionsklasse	18
Entriegelung	92
Entriegelungstaste	30
Entsorgung	9
Entstörtaste	30
Ersatzteile	109
ESD-Schutzmaßnahmen.....	8
F	
F1.....	32
F9.....	32
Fabriknummer	10
Fehler	91, 94, 98
Fehlercode.....	94
Fehlerspeicher	34, 35, 92
Feldbus.....	16, 33
Feldbus-Adresse.....	35
Feldbusmodul	35
Fernentriegelung	29
Feuerraumdruck	19
Feuerungsmanager.....	13, 87
Feuerungswärmeleistung	19, 48
Filter	12
Flammenabriss.....	36
Flammensignal.....	13, 30, 40
Flammkopfverlängerung	22
Flammrohr.....	22
Fremdluftansaugung.....	7, 19
FRS	13
G	
Gasanschlussdruck.....	25, 41
Gasarmatur.....	23, 26
Gasart.....	17, 102
Gasdoppelventil	12, 25
Gasdrossel	12
Gasdrosselstellung Standby	35
Gasdruckwächter	12
Gasdruckwächter-max.....	13, 65
Gasdruckwächter-min/-Dichtheitskontrolle.....	12, 65
Gasdurchsatz.....	69
Gaseinstelldruck	46
Gasfamilie.....	102
Gasfilter.....	12
Gasgeruch.....	8
Gaskugelhahn.....	12, 21
Gastemperatur.....	69
Gasverbrauch	33
Gasversorgung.....	25
Gaszähler.....	33, 35
Gebläsedruck	40
Gebläsemotor	80
Gebläserad.....	11, 79

Gehäusedeckel	78
Geräteklasse	102
Gerätesicherung	90
Geräusche	98
Gewährleistung	6
Gewicht	21
Großlast	53, 61
Grundeinstellung	76

H

H2	17
Haftung	6
Heizwert	46

I

Inbetriebnahme	39
Info-Ebene	33
Infotaste	30
Initialisierungszeit	15
Ionisationselektrode	13, 77
Ionisationsstrom	40

K

Kalkulation	55, 63
Kleinlast	56, 64
Kondensat	9
Korrekturen	70
Kugelhahn	12, 21

L

Lagerung	17
Lebensdauer	8, 72
Leistung	19
Leistungsaufnahme	17
Leiterplatte	86
Linearisierung	55, 63
Luftdruck	69
Luftdruckwächter	11, 66
Luftfeuchtigkeit	17
Luftklappe	11, 48, 81, 82, 85
Luftklappenstellung Nachbelüftung	36
Luftklappenstellung Standby	35
Luftregler	85
Luftüberschuss	68
Luftzahl	68

M

Magnetspule	86
mbar	101
Mehrfachstellgerät	12
Messgerät	40
Messstellen	44
Minimaldrehzahl	62
Mischdruck	40
Mischeinrichtung	11, 48, 75, 76
Montage	22, 23
Motor	13, 80
Motor W-PM	17

N

Nachbelüftungszeit	15, 35
Nachregulieren	70
Nennweite	46
Netzspannung	17
Normen	17
Normvolumen	69

P

Pa	101
Parameter-Ebene	35
Pascal	101
Persönliche Schutzausrüstung	8
Problembehebung	98
Programmablauf	14, 99
Prüfdruck	42
PSA	8
Pulsieren	98

R

Reduziererring	79
Repetitionszähler	93
Ringspalt	22, 23, 24

S

Schall	18
Schalldruckpegel	18
Schallemissionswerte	18
Schallleistungspegel	18
Schnittstelle	16
Schutzausrüstung	8
Serialnummer	10
Service-Ebene	34
Serviceposition	78
Sicherheitsmaßnahmen	8
Sicherheitszeichen	7
Sicherheitszeit	15
Sicherung	16, 17, 90
Software	31
Spannungsversorgung	17
Spule	86
Stabilitätsprobleme	98
Starts	33
Stauscheibe	11, 48, 49
Stellantrieb	81
Steuergerät	87
Stillsetzen	71
Stillstandzeit	71
Störung	91, 94
Strommessgerät	40
Symbol	7

T

Temperatur	17
Transport	17
Typ	10
Typenschild	10
Typenschlüssel	10

15 Stichwortverzeichnis

U

Überwachungsstrom.....	40
Umgebungsbedingungen	17
Umrechnungsfaktor	69
Umrechnungstabelle	101

V

Verbrennungseinstellung.....	70
Verbrennungsgrenze	68
Verbrennungskontrolle.....	68
Verbrennungsluft.....	7
VisionBox	31
Vorbelüftungszeit	15

W

Wärmeerzeuger.....	22
Warnschild	7
Wartung	72
Wartungsintervall	72
Wartungsplan	74
Wartungsposition	78
Wartungsvertrag	72
Wasserstoff.....	17, 53, 61, 68
Winkelgetriebe	82

Z

Zugriffsebene.....	31
Zugriffs-Ebene.....	37
Zulassungsdaten.....	17
Zünddrehzahl	62
Zündelektrode.....	77
Zündgerät	13

Das ist Zuverlässigkeit. C'est la fiabilité. That's reliability. Questa è affidabilità. 信頼性とは、ころいろものです。Това е надеждност. Ez a megbízhatóság. Đó là sự đáng tin cậy. اردن رقابارت المؤمنان است To je zanesljivost. Güvence budur. Αυτό σημαίνει αξιοπιστία. 그것은 바로 신뢰성입니다. To je spoľahlivosť. Dat is betrouwbaarheid. Täämä on luotettavuutta. هذه هي الوثوقية See on usaldusväärsus. Pouzdana tvrtka. To jest niezawodność. นั่นคือความเชื่อถือได้ Це надійність. Isto é fiabilidade. To je spolehlivost. यही विश्वसनीयता है. Det är pålitlighet. זאת אמינות. Esto es fiabilidad. Это надёжность. Itulah kepercayaan. 值得信赖。Is é sin iontaofacht. Iyan ang maaasahan. Aceasta este fiabilitatea. اتى ن سوشو سه مو Tai - patikimumas. Det er pålitelighet. Tā ir uzticamība. Sa se fyab. To je pouzdanost. La fiabilité avant tout. Det er pålidelighed.