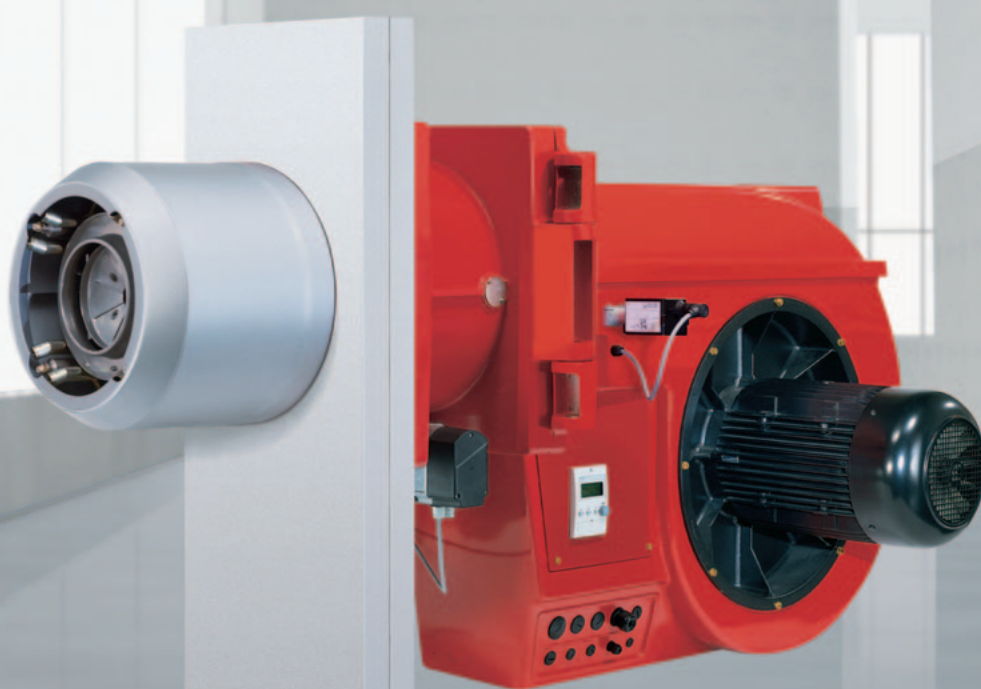


– weishaupt –

proizvod

Informacije o uljnim, plinskim i kombiniranim plamenicima



Industrijski plamenici

Industrijski plamenici 500 – 11.700 kW • Fleksibilni i pouzdani

Weishaupt industrijski plamenici: fleksibilni i pouzdani



Weishaupt industrijski plamenici već više od 60 godina postavljaju mjerila na svjetskoj razini po pitanju sigurnosti, energetske učinkovitosti, emisija buke i jednostavnosti u korištenju.

Raspon mogućnosti primjene proteže se u rasponu snaga između 500 i 11.700 kW, od kotlova za grijanje i parnih kotlova preko grijača zraka pa do najmodernijih visokoučinkovitih kotlova.

Svojom širokom paletom modela industrijskih plamenika, koji mogu raditi gotovo sa svakim plinovitim ili tekućim gorivom, za gotovo svaku primjenu Weishaupt nudi odgovarajući plamenik.

Sadržaj

Uljni plamenici, standardna izvedba

Odabir plamenika	16
Opseg isporuke / narudžbeni br.	17
Tehnički podaci	18

Plinski plamenici NR

Odabir plamenika / nazivne širine	23
Opseg isporuke / narudžbeni br.	24
Tehnički podaci	25

Plinski plamenici LN

Odabir plamenika / nazivne širine	26
Opseg isporuke / narudžbeni br.	28
Tehnički podaci	29

Kombinirani plamenici NR

Odabir plamenika / nazivne širine	32
Opseg isporuke / narudžbeni br.	34
Tehnički podaci	35

Kombinirani plamenici 1LN

Odabir plamenika / nazivne širine	38
Opseg isporuke / narudžbeni br.	40
Tehnički podaci	42

multiflam® plinski plamenici, izvedba 3LN

Odabir plamenika / nazivne širine	48
Opseg isporuke / narudžbeni br.	50
Tehnički podaci	51

multiflam® kombinirani plamenici, izvedba 3LN

Odabir plamenika / nazivne širine	53
Opseg isporuke / narudžbeni br.	55
Tehnički podaci	56

Dodatna oprema

58

Dimenzije

60

Sheme funkcioniranja

63

Crpne i predgrijačke stanice

64

Weishaupt industrijski plamenici: robusni i snažni

Weishaupt industrijski plamenici veličine izvedbe 30 do 70 razvijeni su posebno za primjenu u industriji. Monoblock plamenici su karakteristični po širokom rasponu snage i širokoj mogućnosti primjene, kao i po mnogim zanimljivim detaljima:

Prilagodljivo područje primjene

Plamenici se mogu postavljati na generatore topline, kao što su kotlovi za grijanje, parni kotlovi, grijači zraka, te za određene tehnološke toplinske procese. Budući da plamenici mogu savladati velike tlakove u ložištu, koriste se prije svega na modernim visokoučinskim kotlovima.

Digitalno programsko upravljanje

Serijskom primjenom digitalnog programskog upravljanja rad postrojenja zagrijavanja postaje komforniji i sigurniji. Sve važnije funkcije, kao što su dovod goriva, dovod zraka ili nadzor plamena, bilježe se i vode digitalnom preciznošću. Radne se operacije optimiziraju, ekonomičnost se povećava, a štetne emisije smanjuju.

Preko različitih BUS sučelja svi radni podaci mogu se prenijeti u nadređeni sustav upravljanja.

Štednja energije upravljanjem brojem okretaja i regulacijom O₂

Kod većih postrojenja grijanja potrošnja električne energije definitivno predstavlja određeni faktor troškova. Preko upravljanja brojem okretaja uz pomoć pretvarača frekvencije prilagođava se broj okretaja ventilatorskog kola stvarnim trenutnim potrebama. Na ovaj način se, posebno u području djelomično potrebne snage, može značajno uštedjeti na električnoj energiji. Regulacija O₂ vrši stalni nadzor dimnih plinova za najbolje moguće iskorištenje goriva, a time i za manju potrošnju goriva te povećanu sigurnost rada.

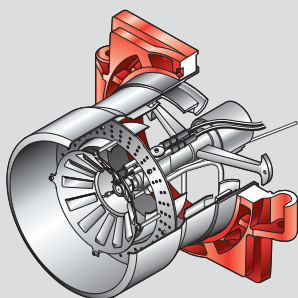
Izvrstan servis

Weishaupt održava opsežnu prodajnu i servisnu mrežu u cijelom svijetu. Servisna služba stoji na raspolaganju 24 sata dnevno, svaki dan. Optimalno školovanje i dodatni programi obuke u Weishaupt sjedištu osiguravaju visoku razinu servisnih tehničara.

Pregled najvažnijih prednosti:

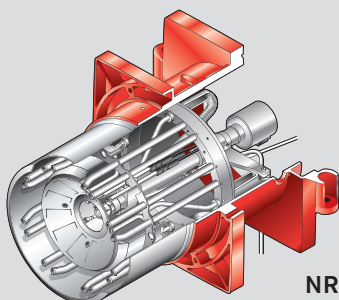
- veliki raspon snage i područja primjene
- stabilna krivulja ventilatora
- dobro izgaranje
- mogućnost zakretanja kućišta plamenika
- jednostavna montaža, puštanje u rad i održavanje
- povećana sigurnost sa zaporom na sapnici uz pomoć poteznog magneta
- ispiranje sapnice i precizna regulacija temperature ulja kod plamenika na teško ulje
- širok raspon regulacije (RL, RGL)

Varijante izvedbe i primjena



Standardna izvedba

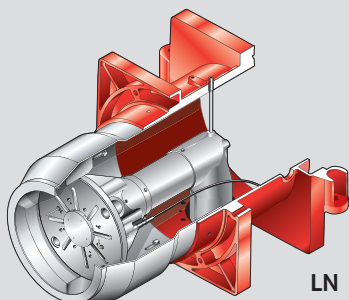
Uljni plinski i kombinirani plamenici za postrojenja bez posebnih NO_x zahtjeva. Namijenjeni su za zemni plin, tekući plin, lako ulje, teško ulje, kao i za posebne plinove i posebna ulja na upit. Tipiski ispitani plamenici za zemni plin i lako ulje u izvedbi ZM odgovaraju NO_x razredu 1 prema EN 676 i EN 267.



NR

Izvedba NR

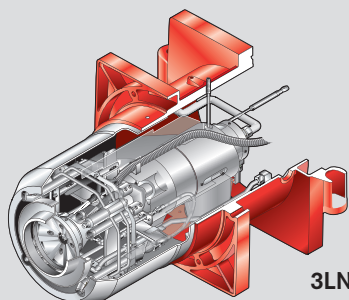
Plinski i kombinirani plamenici s savršenim standardnim miješalištem za postrojenja s NO_x zahtjevima na plinskoj strani. NR znači: niže NO_x vrijednosti na plinskoj strani u odnosu na standardnu izvedbu. Na uljnoj strani je jednako kao standardna izvedba. Namijenjeni su za zemni plin, tekući plin, lako ulje, teško ulje. Tipiski ispitani plamenici za zemni plin, tekući plin i lako ulje u izvedbi ZM-NR na plinskoj strani odgovaraju NO_x razredu 2 (djelomično također i NO_x razredu 3), a na uljnoj strani NO_x razredu 1 prema EN 676 i EN 267.



LN

Izvedba LN

LowNO_x plinski plamenici s posebnim miješalištem za postrojenja s NO_x zahtjevima na plinskoj strani. LN znači: niže NO_x vrijednosti na plinskoj strani u odnosu na izvedbu 1LN. Namijenjeni su za zemni i tekući plin. Tipiski ispitani plamenici za zemni plin u izvedbi ZM-LN (hladni zrak) odgovaraju NO_x razredu 3 prema EN 676 i EN 267.



3LN

Izvedba 3LN

LowNO_x uljni, plinski i kombinirani plamenici s multiflam® miješalištem za postrojenja s iznimno niskim NO_x zahtjevima (samo za kotlove s troprolaznim principom ili izravnim prolazom). Iznimno niske NO_x vrijednosti zbog raspodjele goriva. Namijenjeni su za zemni plin, tekući plin i lako ulje. Tipiski ispitani plamenici za zemni plin i lako ulje u izv. 3LN odgovaraju NO_x razredu 3 prema EN 676 i EN 267.

Goriva

Zemni plin E/LL

Tekući plin B/P

Loživo ulje EL prema DIN 51 603-1

Loživo ulje EL A Bio 10 prema DIN SPEC 51 603-6

Srednja i teška ulja prema DIN 51603-3, DIN 51603-5 i

DIN 51603-7 s ograničenjem viskoznosti na 50 mm²/s kod 100 °C.

Loživo ulje EL prema ÖNORM-C1109 (Austrija)

Loživo ulje EL prema SN 181 160-2 (Švicarska)

Kod drugih goriva potreban je prethodni dogovor s tvrtkom Weishaupt.

Područje primjene

Weishaupt uljni, plinski i kombinirani plamenici veličine 50-70 namijenjeni su za isprekidani rad i trajni rad na:

- generatorima topline prema EN 303
- toplovodnim postrojenjima
- vrelododnim postrojenjima
- parnim kotlovima
- generatorima toplog zraka
- određenim tehnološkim postrojenjima

Uvjeti okoline

- temperatura okoline
-10 do + 40 °C kod rada na ulje
-15 do + 40 °C kod rada na plin
- relativna vlažnost zraka maks. 80 %, bez rošenja
- zrak za izgaranje ne smije sadržavati agresivne tvari (halogene, kloride, fluoreide itd.) ni onečišćenja (prašina, građ. materijali, pare itd.)
- kod rada u zatvorenim prostorima potreban je dovoljno velik otvor za dovod zraka
- kod postrojenja u negrijanim prostorijama mogu biti potrebne posebne mjere

Korištenje izvan područja primjene, odnosno izvan uvjeta okoline dopušteno je samo uz pisanu suglasnost tvrtke Max Weishaupt GmbH. Pri tome se intervali održavanja skraćuju sukladno otežanim uvjetima primjene.

Stupanj zaštite

IP 40

Opskrba plinom

Kod niskotlačne opskrbe koriste se regulatori tlaka prema EN 88-1.

Kod visokotlačne opskrbe mogu se odabrati regulatori tlaka sa sigurnosnim uređajima prema EN 334 iz sljedećih tehničkih brošura:

- regulatori tlaka do 4 bar, tisak br. 83001201,
- regulatori tlaka sa sigurnosnim uređajima, tisak br. 83197901.

Za maks. priključni tlak vidjeti tipnu pločicu.

Dimenzioniranje plinske armature

a) Niski tlak ND

U standardnom slučaju niskotlačne armature se dimenzioniraju na maks. snagu plamenika do 300 mbar tlaka protoka plina i MOP* 500 mbar. To uzima u obzir gubitke tlaka do predajne stanice i plinske rampe. Nadalje, polazi se od toga da se u predajnoj stanici koriste armature (SAV, regulatori) koje nemaju najviši razred točnosti. U pojedinačnom slučaju je nakon ispitivanja (dogovor s tvornicom) moguće dopustiti tlak protoka plina do maks. 360 mbar, ako postoje odgovarajući uvjeti.

Raspoloživi tlak protoka plina treba osigurati distributer plina, tako da ne bude prekoračen maksimalni radni tlak (MOP*) plinske armature plamenika.

b) Visoki tlak HD

U standardnom slučaju dimenzionira se na tlak protoka plina iznad 300 mbar.

Raspoloživi tlak protoka plina treba osigurati distributer plina, tako da ne bude prekoračen granični tlak plinske armature plamenika u slučaju smetnje (MIP**).

$$(MIP = MOP \times 1,1)$$

Radna polja

Plinski i kombinirani plamenici

Snaga ovisno o tlaku u ložištu odgovara maksimalnim vrijednostima koje su prema EN 676 izmjerene na idealiziranim ispitnim plamenim cijevima. Radna polja su ispitana prema EN 676. Svi podaci o snazi se odnose na temperaturu zraka 20 °C i postavljanje na nadmorskoj visini 0 m. Ovisno o visini postavljanja, treba uzeti u obzir smanjenje snage od oko 1 % na svakih 100 m nadmorske visine. Tlak u ložištu u mbar potrebno je dodati ustanovljenom minimalnom tlaku plina. Minimalni tlak protoka ne smije biti manji od 15 mbar.

Podaci o toplinskoj vrijednosti H_i odnose se na 0 °C i 1013 mbar.

Svi podaci o tlaku izraženi su u mbar.

Odabir za tekući plin izračunat je za propan, ali se može primijeniti i za butan.

Radna polja

Uljni plamenici

Snaga ovisno o tlaku u ložištu odgovara maksimalnim vrijednostima koje su prema EN 267 izmjerene na idealiziranim ispitnim plamenim cijevima. Radna polja su ispitana prema EN 267. Svi podaci o snazi se odnose na temperaturu zraka 20 °C i postavljanje na nadmorskoj visini 500 m. Ovisno o visini postavljanja, treba uzeti u obzir smanjenje snage od oko 1 % na svakih 100 m referentne visine. Podaci o protoku ulja odnose se na toplinsku vrijednost 11,9 kWh/kg kod loživog ulja EL, odnosno 11.24 kWh/kg kod loživog ulja S.

Odgovara sljedećim smjernicama

Plamenik je ispitala nezavisna služba za ispitivanje te on zadovoljava odgovarajuće zahtjeve sljedećih smjernica Europske unije i primijenjene norme:

EMC Elektromagn. kompatibilnost 2014/30/EU

primijenjene norme

- EN 61000-6-1 : 2007
- EN 61000-6-2 : 2005
- EN 61000-6-4 : 2007

LVD Smjernica o niskom naponu 2014/35/EU

primijenjene norme

- EN 60335-1 : 2010
- EN 60335-2-102 : 2010

MD Smjernica o strojevima 2006/42/EC

primijenjene norme

- EN 267 dodatak J,
- EN 676 dodatak J,

GAR Uredba o plinskim uređajima 2016/426/EU

primijenjena norma

- EN 676 : 2008

PED¹⁾ Smjernica o tlačnim uređajima 2014/68/EU

primijenjene norme

- EN 267 dodatak K,
- EN 676 dodatak K,
- postupak ocjene sukladnosti:

Modul B

¹⁾ Kod odabira odgovarajućih dijelova opreme.

Plamenici imaju sljedeće oznake:

- CE znak
- CE-PIN prema 2009/142/EZ
- broj nadzornog tijela

* MOP – Maximum Operating Pressure
→ maksimalni radni tlak

** MIP – Maximum Incidental Pressure
→ granični tlak u slučaju smetnje

Weishaupt digitalni programski sklop W-FM: precizan, funkcionalan, digitalan

Digitalno programsko upravljanje znači: optimalne vrijednosti izgaranja, uvijek ponovljive vrijednosti namještanja i lako rukovanje.

Weishaupt uljni, plinski i kombinirani plamenici serijski su opremljeni elektroničkom vezom i digitalnim programskim sklopom. Moderne tehnike izgaranja upravo i zahtijevaju precizno i uvijek ponovljivo doziranje goriva i zraka za izgaranje. Jedino je tako moguće osigurati optimalne vrijednosti izgaranja tijekom duljeg razdoblja.

Jednostavno rukovanje

Namještanje funkcija plamenika izvodi se preko jedinice za rukovanje i prikaz. Vođenje korisnika je, ovisno o sustavu, neutralno u pogledu jezika ili se prikazuje jasnim tekstom. Kod posljednjeg su na

raspolaganju jezici raznih zemalja. Kao opcija moguće je istovremeni prikaz na kineskom i engleskom.

Mjere za uštedu energije, kao i za povećanje sigurnosti

Regulacija broja okretaja pruža mnoge prednosti. Kod pokretanja ventilatora plamenika struja zaleta je ograničena na minimum. Za vrijeme rada broj okretaja je prilagođen količini zraka za izgaranje. To štedi električnu energiju i smanjuje emisije buke.

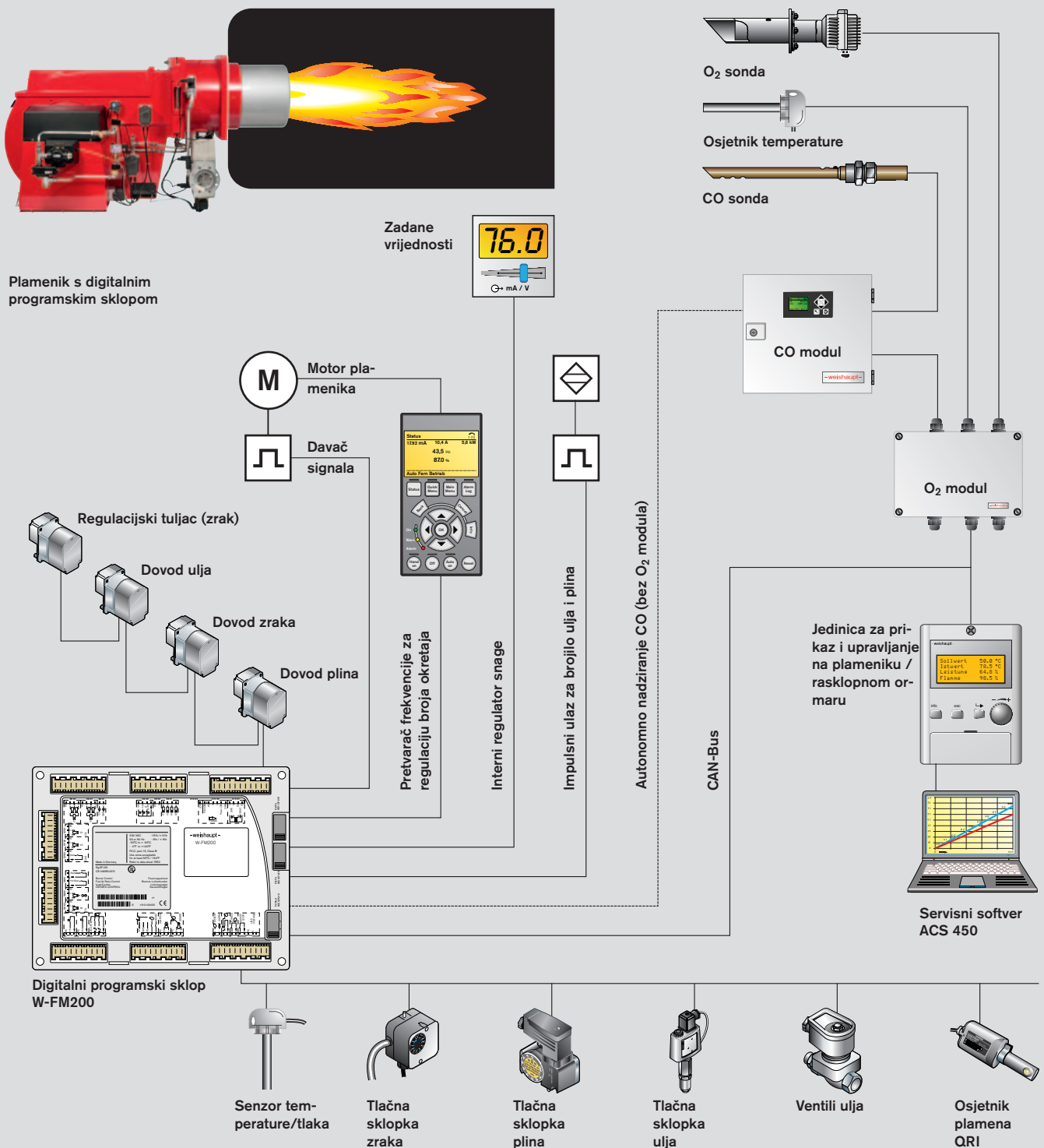
Regulacija O₂ smanjuje troškove goriva zahvaljujući maksimalno učinkovitoj, kontinuiranoj optimizaciji zraka za izgaranje. Osnovu regulacije čini mjerni sustav s Lambda sondom, koji stalno mjeri udio kisika u dimnim plinovima.

Varijanta s nadziranjem CO omogućuje sigurnosno isključenje plamenika kod prekoračenja definirane granične vrijednosti te povećava sigurnost.

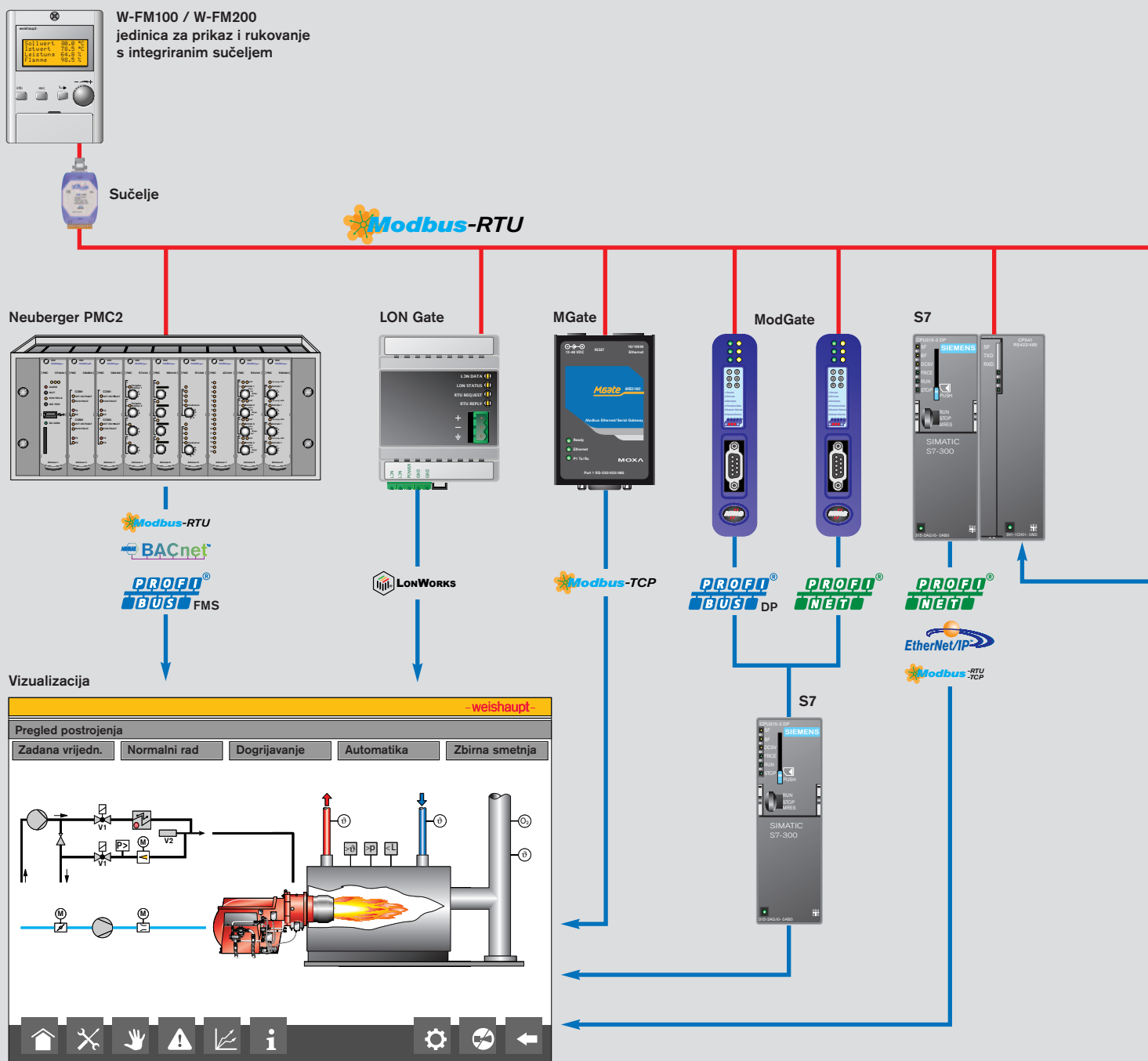
Kombinirana regulacija CO/O₂ omogućuje maksimalnu razinu sigurnosti. Pri tome se konstantno mjeri emisija CO. Kod prekoračenja definirane granične vrijednosti plamenik kratkotrajno radi s povećanim pretičkom zraka. Preko regulacije O₂ plamenik se ponovno regulira na namještenu zadanu vrijednost O₂. Ako se zbog vanjskih utjecaja ne postigne prvobitno stanje, dolazi do sigurnosnog isključenja.

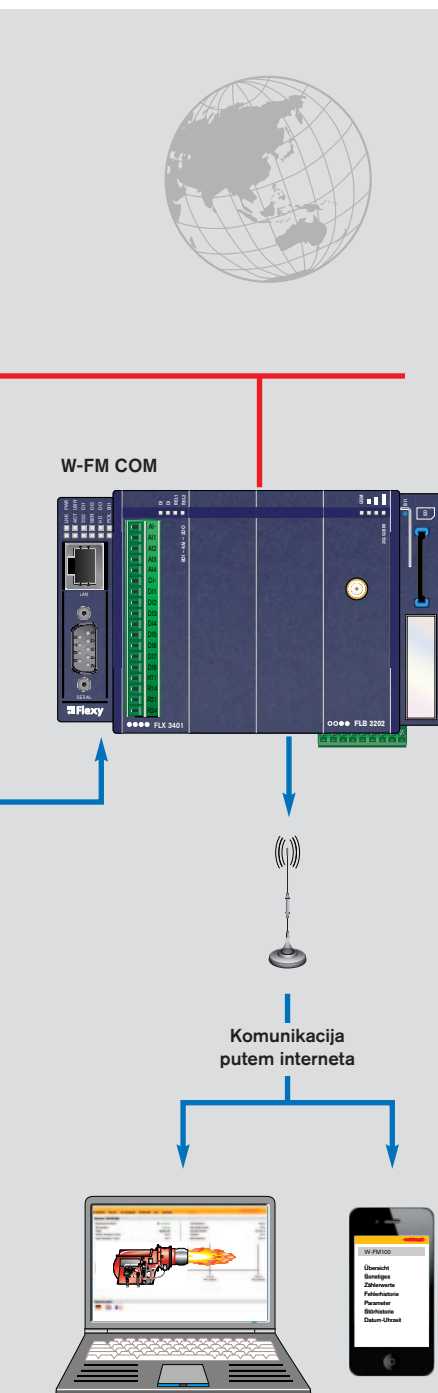
Svojstva – Digitalno programsko upravljanje	W-FM100	W-FM200
Rad s jednim gorivom		● ●
Kombinirani rad (dva goriva)		● ●
Isprekidani rad	●	
Trajni rad	●	●
Regulacija broja okretaja	–	●
Regulacija O ₂	–	●
Nadziranje CO	–	○
Regulacija O ₂ /CO (kombinirano)	–	○
Osjetnik plamena za isprekidani rad	QRB	QRB
Osjetnik plamena za trajni rad	ION/QRI/QRA 73	ION/QRI/QRA 73
Maksimalni broj postavnih pogona	4	6
Kontrola nepropusnosti plinskih ventila	●	●
Integrirani PID regulator s automatskom prilagodbom, osjetnik temperature Pt/Ni Ulazni signal temperature/tlaka 0/2 – 10 V i 0/4 – 20 mA	○	●
Ulaz Zadana vrijednost temperature, tlaka	○	●
Ulaz Postavni stupanj 0/2 – 10 V i 0/4 – 20 mA	○	●
Konfigurirajući analogni izlaz 0/4 – 20 mA	○	●
Jedinica rukovanja (ABE) s 20 jezika (ABE ograničeno na po 6 jezika)	●	●
Jedinica rukovanja (ABE) dvojezična (kineski / engleski)	○	○
Jedinica rukovanja (ABE) odvojiva (maks. moguća dužina voda)	< 100 m	< 100 m
Brojilo potrošnje goriva (s mogućnošću priključenja)	–	●
Prikaz tehničkog stupnja djelovanja loženja	–	●
eBUS / Modbus RTU sučelje	●	●
Puštanje u rad uz podršku računala	●	●

● serijski ○ opcija



Fleksibilna komunikacija: kompatibilno sa sustavima automatizacije zgrade





Komforni daljinski nadzor preko tableta ili laptopa

Digitalni programski sklopovi omogućuju osnovnu komunikaciju s drugim, nadređenim sustavima. Pri tome su preko modula za spajanje na raspolaganju protokoli eBus i Modbus.

Izravnom povezivanjem sa sustavima automatizacije zgrade moguće je upravljati i nadzirati sve uobičajene funkcije plamenika i generatora topline (kod generatora kao opcija).

Grafička vizualizacija postrojenja s prikazom zadanih i izmjerenih vrijednosti komforna je i pregledna. Putem zaslona osjetljivog na dodir moguća je prilagodba i nadziranje specifičnih funkcija, kao što su parametri sustava, zadane vrijednosti postrojenja s jednim i više kotlova, a također i dodatnih uređaja. Članica Weishaupt grupe, tvrtka Neuberger Gebäudeautomation, također omogućuje izvođenje složenih rješenja u sustavu.

Dodatne komponente, dostupne kao opcija, omogućuju povezivanje s uobičajenim industrijskim standardima, kao što su npr.: Profibus-DP, LON-Bus, Modbus RTU, te mrežnim protokolima, kao što su npr.: Profinet I/O, Modbus TCP, BacNet itd.

Novost u ponudi je komunikacijski modul W-FM COM. Podaci se prenose putem interneta, a u pregledniku se prikazuju na računaru, laptopu, tabletom računaru ili pametnom telefonu.

Na taj je način omogućeno ciljano i sigurno planiranje i provođenje servisnih mjera. No, prikaz rada plamenika također je moguć i bez interneta.

SMS-om se šalju automatske obavijesti u slučaju sigurnosnog isključenja plamenika ili drugih definiranih nadzora postrojenja.

Pregled vrsta regulacije

Šifre tipova

Pregled vrsta regulacije za ulje i plin

Weishaupt industrijski plamenici su namijenjeni za plin i loživo ulje, a ovisno o vrsti regulacije snage, mogu raditi 2-stupanjski modulirajuće ili kontinuirano modulirajuće.

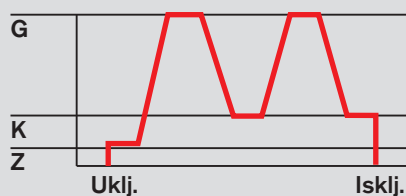
2-stupanjski modulirajuće (ZM)

- Preko signala u 2 točke (npr.: termostat / presostat) snaga plamenika se ovisno o snazi dovodi na nazivnu ili malu snagu. Vrijednosti izgaranja između točaka snage ne sadrže CO ni čađu.

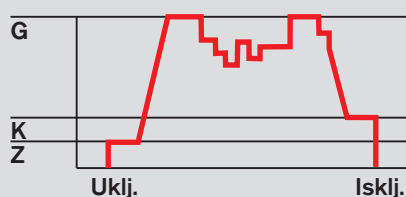
Kontinuirano modulirajuće (ZM)

- Preko elektroničkog regulacijskog uređaja snaga se kontinuirano prilagođava potrebama postrojenja za toplinom.
- Moguće modulirajuće izvedbe:
 - W-FM100 s regulatorom snage (opcija)
 - W-FM200 s regulatorom snage (serijska oprema)
- Alternativno je moguće ugraditi regulacijski uređaj u rasklopni ormar.

2-stupanjski modulirajuće

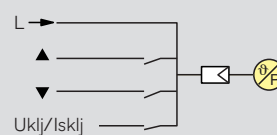
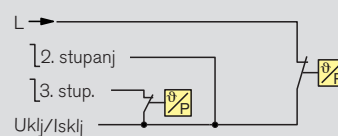


kontinuirano modulirajuće



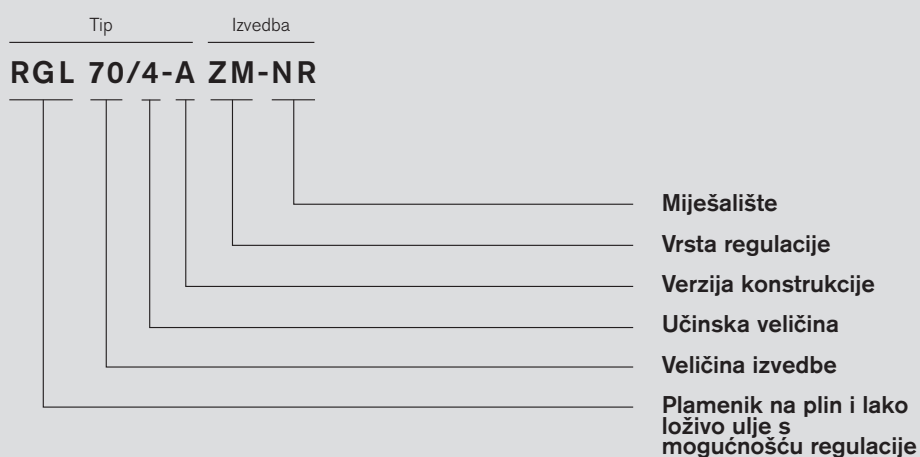
G = velika snaga (nazivna snaga)
 K = mala snaga (min. snaga)
 Z = snaga paljenja

Upravljanje ¹⁾



¹⁾ Alternativno je također moguće izvesti i stupnjevito upravljanje s elektroničkim regulatorom. Preduvjet za to su o regulatoru ovisni osjetnik temperature kotla ili davač tlaka.

Šifre tipova plamenika

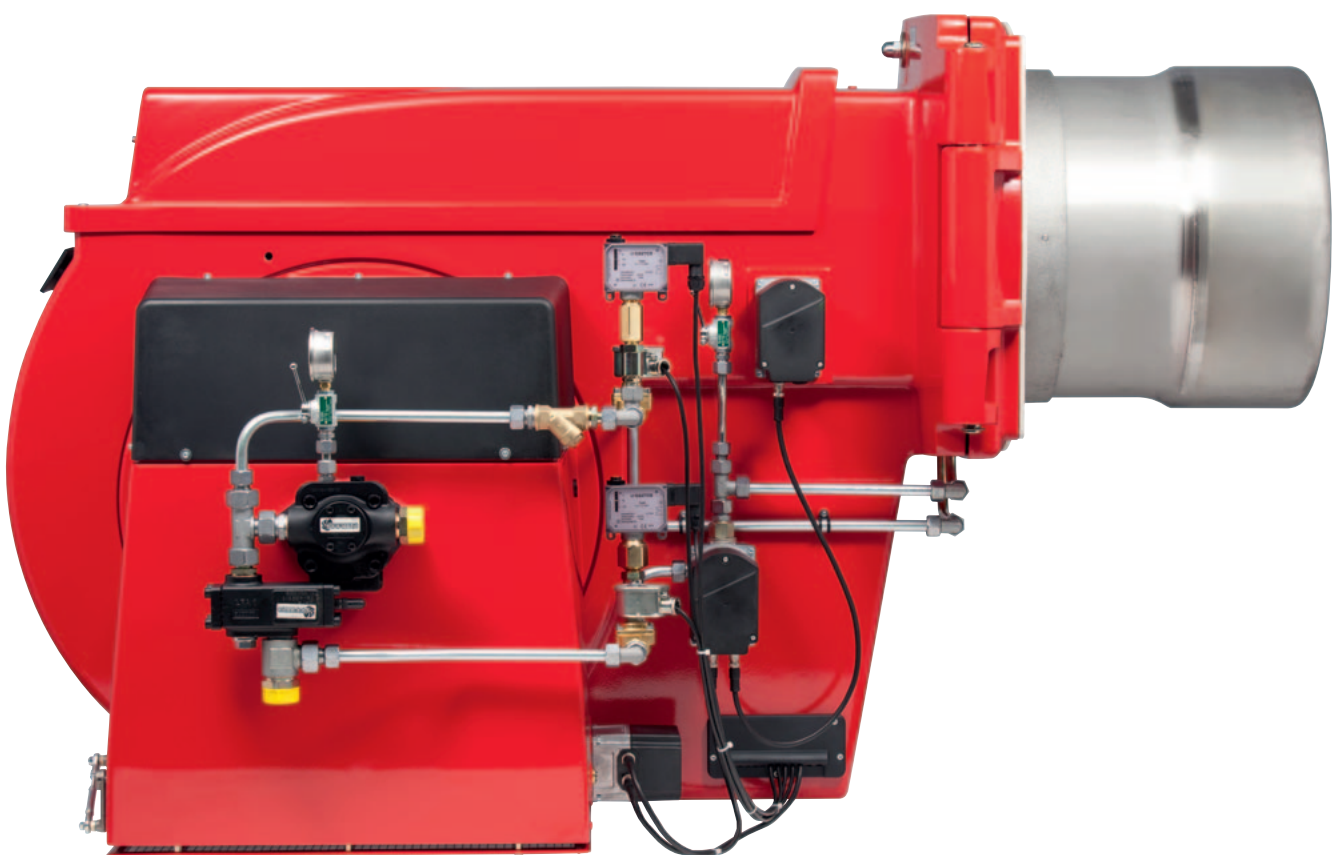


Detalji	Skraćena oznaka	Značenje	Klasifikacija goriva
Serijski	industrijski	Monoblock 50-70	
Gorivo *	G L M S	Plin Loživo ulje EL Srednje ulje Teško ulje	
Vrsta regulacije	R ZM	modulirajuće stupnjevito/kontinuir. modular.	Rad na ulje Rad na plin
Miješalište	NR LN 1LN 3LN	smanjeni udio NO _x LowNO _x LowNO _x LowNO _x multiflam®	Rad na plin/ulje Rad na plin Rad na plin/ulje Rad na plin/ulje

*) Kod kombiniranih plamenika primjenjuju se kombinacije skraćenih oznaka (RGL, RGMS).

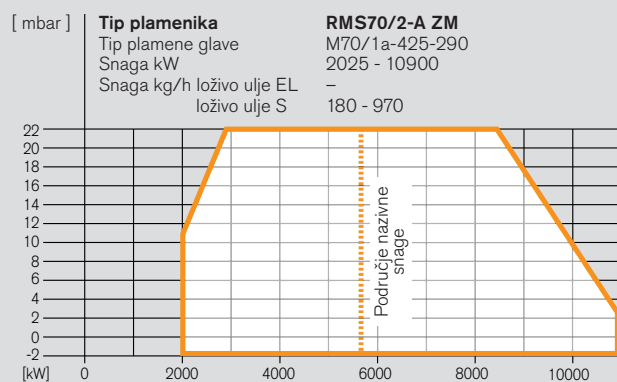
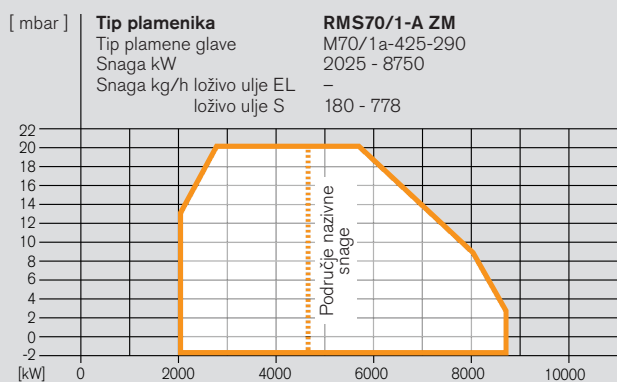
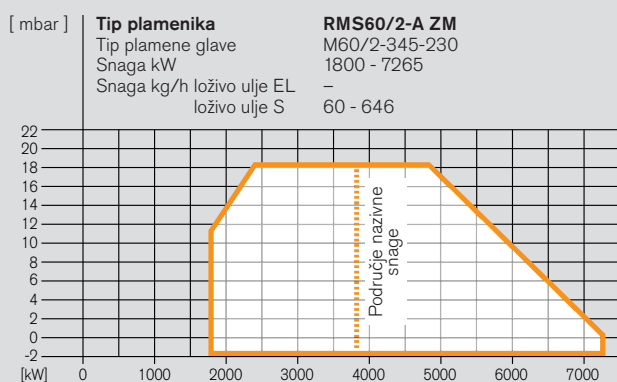


Uljni plamenici



Odabir plamenika

Uljni plamenici veličine 60/70, standardna izv.



Goriva
Loživo ulje S ———

Opseg isporuke / br. za narudžbu Uljni plamenici veličine 60/70, standardna izv.

Opseg isporuke	RMS60	RMS70
Kućište plamenika, zakretna prirubnica, poklopac kućišta, Weishaupt motor plamenika, kućište regulatora zraka, ventilatorsko kolo, plamena glava, uređaj za paljenje, kabel za paljenje, elektrode za paljenje, nosač sapnice sa sapnicom/sapnicama za ulje, digitalni programski sklop s uređajem za rukovanje, postavni pogoni osjetnika plamena, brtva prirubnice, prekidač na zakretnoj prirubnici, vijci za pričvršćenje	●	●
Digitalni programski sklop W-FM100	●	●
Tlačna sklopka zraka	●	●
Tlačna sklopka ulja u povratnom vodu	●	●
Tlačna sklopka ulja u polaznom vodu	●	●
Regulacijski tuljac u miješalištu, s povezanim upravljanjem	●	●
Crpka ulja, ugrađena	–	–
Crijeva za ulje	●	●
Po 1 magnetni ventil u polaznom i povratnom vodu, bypass-magnetni ventil, nosač sapnica sa zapornom napravom (potezni magnet)	●	●
Okomita izvedba plamenika	●	●
Grijane armature	●	●

Naponi i frekvencije:

Plamenici su serijski opremljeni za trofaznu izmjeničnu struju (D) 400V, 3~, 50 Hz. Druge napone i frekvencije potrebno je navesti (bez nadoplate).

Izolacijski razred F, stupanj zaštite IP55, razred učinkovitosti IE3 kod 50 i 60 Hz (kod 55 Hz nema IE oznake).

Standardna izvedba motora plamenika:

Br. za narudžbu

Tip plamenika	Izv.	DIN-CERTCO	Br. za narudžbu
RMS60/2-A	ZM	–	212 605 02
RMS70/1-A	ZM	–	212 704 02
RMS70/2-A	ZM	–	212 705 02

Tehnički podaci

Uljni plamenici veličine 60/70, standardna izv.

Tehnički podaci		RMS60/2-A	
Motor plamenika 3~400V ¹⁾		Tip	W-D132/210-2/14K0
Nazivna snaga		kW	14
Potrošnja struje kod 400V		A	28
Mrežni rad ¹⁾			
Motorna zaštitna sklopka ili predosigurač motora (zalet $\Upsilon\Delta$) (s nadstrujnim osiguračem)		Tip (npr.) A najmanje	PK32/XTU 32, 8-32A 50AgG
Rad s brojem okretaja ²⁾ Motorna zaštitna sklopka ili predosigurač motora A najmanje		Pretvarač frekvencije Tip (npr.) 50AgG	SK 200E-152-340A PKE32/XTU 32, 8-32A
Rad s brojem okretaja ²⁾ Motorna zaštitna sklopka ili predosigurač motora		Pretvarač frekvencije Tip (npr.) A najmanje	P11K PKE32/XTU 32, 8-32A 63AgG
Broj okretaja (50 Hz)		1/min	2920
Ventilatorsko kolo		boja / \emptyset	plava / 515 x 120
Digitalni programski sklop		Tip	W-FM100
Uređaj za paljenje		Tip	W-ZG02
Postavni pogon	Zrak Gorivo Miješalište	Tip Tip Tip	SQM48 SQM45 SQM45
Crpka, ugrađena		Tip	-
Magnetni ventili ulja	115V 3/8" (polazni vod) 20 W 115V 3/8" (povratni vod) 20 W 230V 3/8" (bypass) 19 W	Tip Tip Tip	321 H 2322 121 G 2320 322 H 7306
Tlačna sklopka ulja	3 – 25 bar (polazni vod-18 bar) 1 – 10 bar (povratni vod, ulje EL-5 bar) 1 – 10 bar (povratni vod, ulje S-7 bar)	Tip Tip Tip	DSA 58 F 001 - DSA 46 F 001
Crijeva za ulje (kod RMS i RGMS, metalna visokotlačna crijeva)		DN, dužina	16/1150 16/1500
Težina plamenika		cca. kg	210 ³⁾

¹⁾ Potrebnu motornu zaštitu po izboru je moguće ostvariti preko motorne zaštitne sklopke (na objektu u rasklopnom ormaru), ili putem integriranog nadstrujnog osigurača (vidjeti dodatnu opremu).

²⁾ Potrebnu motornu zaštitu po izboru je moguće ostvariti preko motorne zaštitne sklopke ili putem predosigurača motora (na objektu u rasklopnom ormaru).

³⁾ Težina bez crpne i predgrijačke stanice

Tehnički podaci		RMS70/1-A	RMS70/2-A
Motor plamenika 3~400V ¹⁾	Tip	W-D160/240-2/18K0	W-D160/240-2/22K0
Nazivna snaga	kW	18	22
Potrošnja struje kod 400V	A	35	43
Mrežni rad ¹⁾			
Motorna zaštitna sklopka ili predosigurač motora (zalet $\Upsilon\Delta$) (s nadstrujnim osiguračem)	Tip (npr.) A najmanje	PKE65/XTU65, 16-65A 50AgG	PKE65/XTU65, 16-65A 63AgG
Rad s brojem okretaja ²⁾	Pretvarač frekvencije	SK 200E-182-340A	SK 200E-222-340A
Motorna zaštitna sklopka ili predosigurač motora A najmanje	Tip (npr.) 50AgG	PKE65/XTU65, 16-65A 63AgG	PKE65/XTU65, 16-65A
Rad s brojem okretaja ²⁾	Pretvarač frekvencije	P18K	P18K
Motorna zaštitna sklopka ili predosigurač motora	Tip (npr.) A najmanje	PKE65/XTU65, 16-65A 63AgG	PKE65/XTU65, 16-65A 63AgG
Broj okretaja (50 Hz)	1/min	2950	2940
Ventilatorsko kolo	boja / ø	zelena / 530 x 120	plava / 590 x 160
Digitalni programski sklop	Tip	W-FM100	W-FM100
Uređaj za paljenje	Tip	W-ZG02	W-ZG02
Postavni pogon	Zrak Gorivo Miješalište	Tip Tip Tip	SQM48 SQM45 SQM45
Magnetni ventili ulja	115V 1/2" (polazni vod) 20 W 115V 1/2" (povratni vod) 20 W 230V 3/8" (bypass) 19 W	Tip Tip Tip	321 H 2522 121 G 2520 322 H 7306
Tlačna sklopka ulja	3 – 25 bar (polazni vod-18 bar) 1 – 10 bar (povratni vod, ulje EL-5 bar) 1 – 10 bar (povratni vod, ulje S-7 bar)	Tip Tip Tip	DSA 58 F 001 – DSA 46 F 001
Crijeva za ulje (kod RMS i RGMS, metalna visokotlačna crijeva)	DN, dužina	20/1150 20/1500	20/1150 20/1500
Težina plamenika	cca. kg	310 ³⁾	310 ³⁾

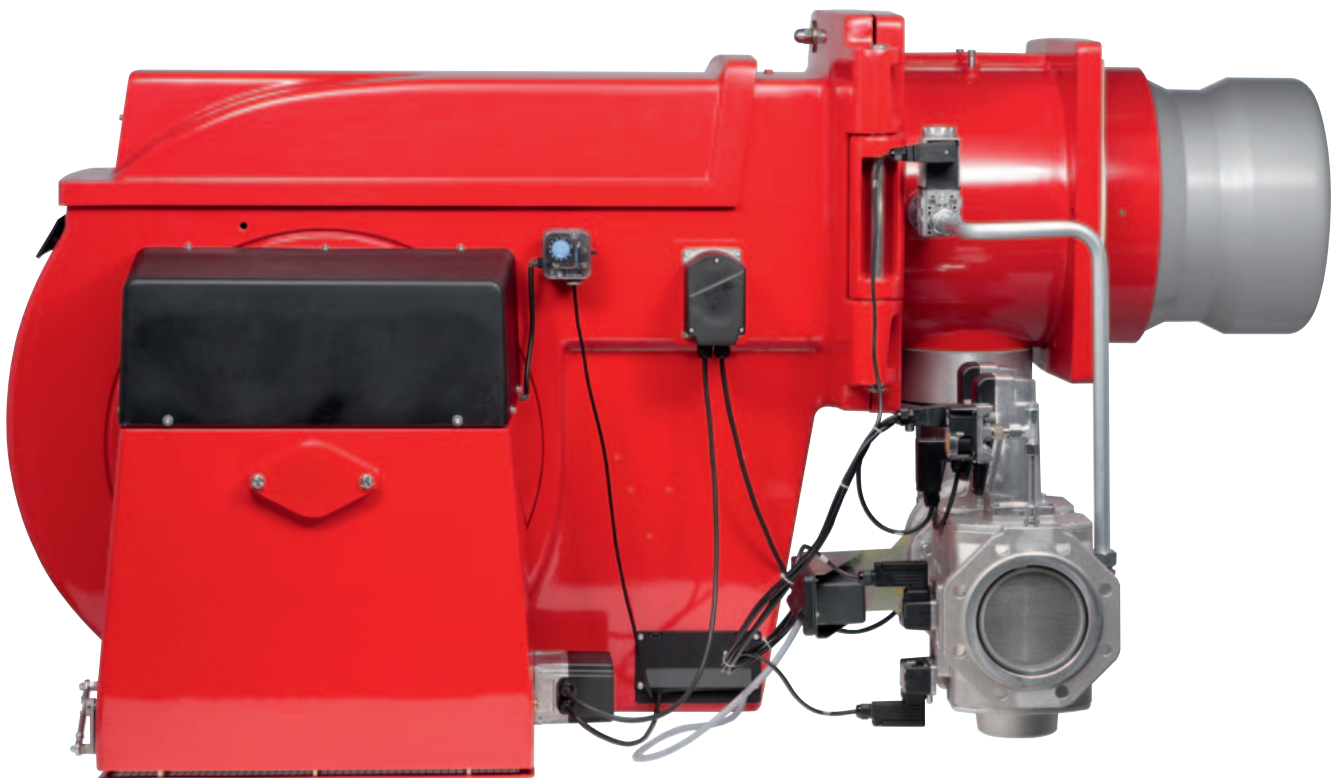
¹⁾ Potrebnu motornu zaštitu po izboru je moguće ostvariti preko motorne zaštitne sklopke (na objektu u rasklopnom ormaru), ili putem integriranog nadstrujnog osigurača (vidjeti dodatnu opremu).

²⁾ Potrebnu motornu zaštitu po izboru je moguće ostvariti preko motorne zaštitne sklopke ili putem predosigurača motora (na objektu u rasklopnom ormaru).

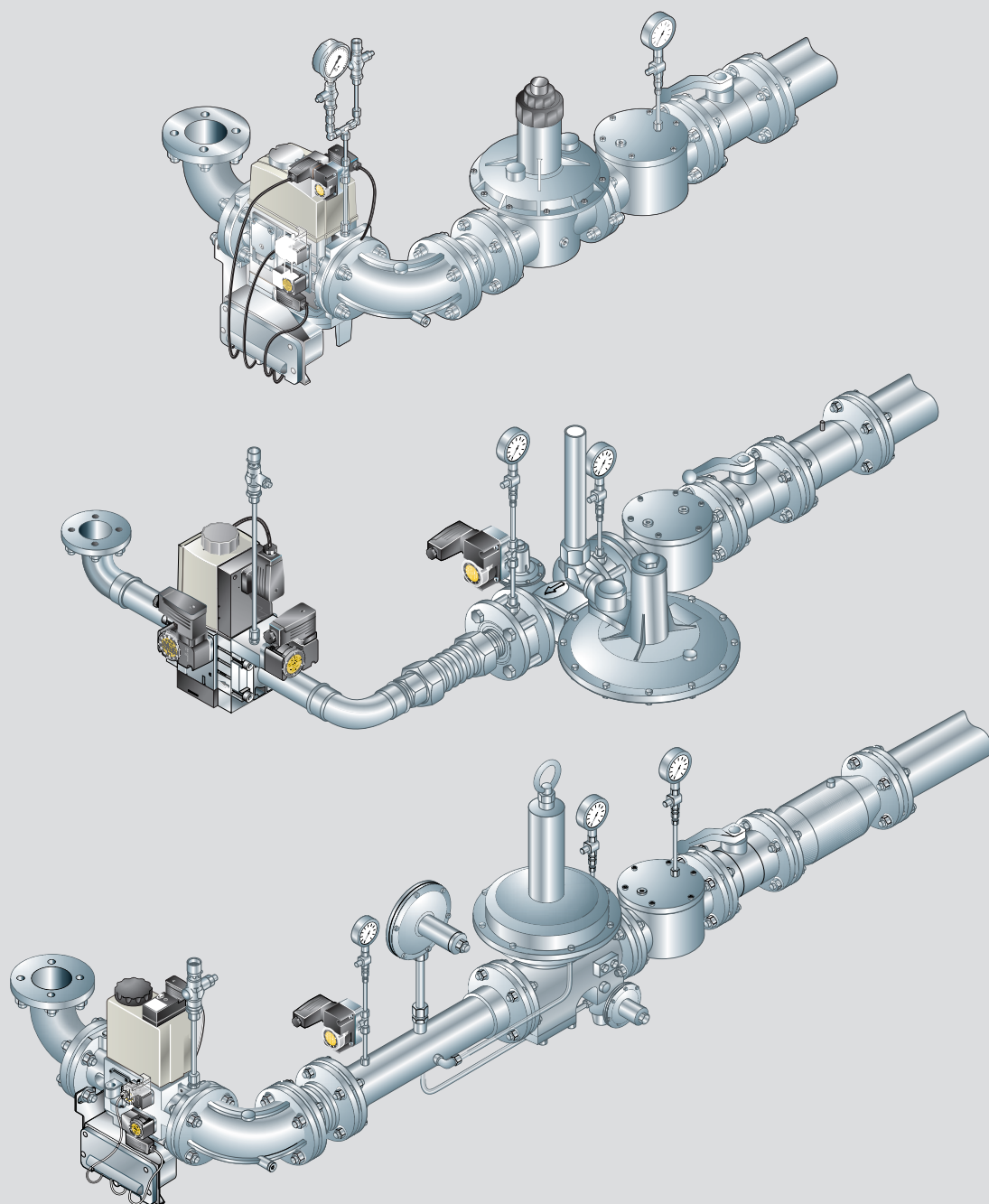
³⁾ Težina bez crpne i predgrijačke stanice

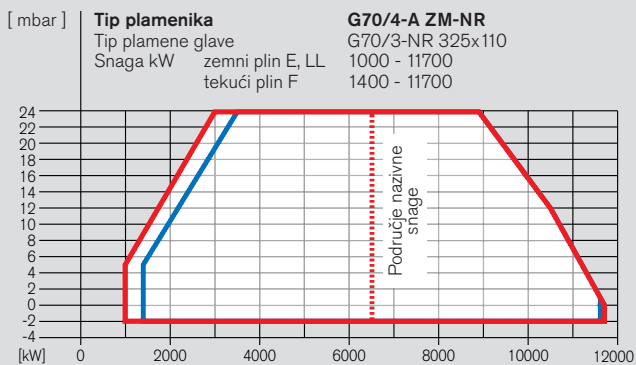


Plinski plamenici



Odabir plamenika / nazivne širine Plinski plamenici veličine 70, izvedba NR





Tip G70/4-A ZM-NR

Snaga plamen. kW	Niskotlačna opskrba (s FRS regulatorom)	Visokotlačna opskrba (s HD regulatorom)
	Tlak protoka plina ispred slavine	Tlak prot. ispred dvojnog ventila
	Nazivna širina armature	Nazivna širina armature
	65 80 100 125 150	65 80 100 125 150
	Nazivna širina plinske prigušnice	Nazivna širina plinske prigušnice
	100 100 100 100 100	100 100 100 100 100

Zemni plin E (N) $H_i = 10,35 \text{ kWh/m}^3$; $d = 0,606$; $W_i = 13,295 \text{ kWh/m}^3$

6500	219	119	66	49	41	99	65	42	35	33
7000	253	138	76	56	47	115	75	48	41	38
7500	290	158	87	64	53	132	86	55	47	44
8000	-	179	98	72	60	150	98	63	53	50
9000	-	226	123	90	75	190	124	79	67	63
10000	-	278	151	111	92	-	153	97	82	77
11000	-	-	182	133	110	-	184	117	99	93
11700	-	-	205	150	124	-	-	133	112	105

Zemni plin LL (N) $H_i = 8,83 \text{ kWh/m}^3$; $d = 0,641$; $W_i = 11,029 \text{ kWh/m}^3$

6500	-	170	93	68	56	142	93	59	50	46
7000	-	197	107	78	65	165	107	68	57	53
7500	-	226	122	89	74	189	123	78	66	61
8000	-	256	138	101	83	-	140	88	74	69
9000	-	-	174	127	104	-	176	111	94	87
10000	-	-	214	155	128	-	-	137	115	107
11000	-	-	258	187	154	-	-	165	139	130
11700	-	-	291	211	173	-	-	187	157	146

Tekući plin (F) $H_i = 25,89 \text{ kWh/m}^3$; $d = 1,555$; $W_i = 20,762 \text{ kWh/m}^3$

6500	96	56	34	27	24	46	32	23	20	19
7000	110	63	37	29	26	52	36	25	22	21
7500	125	71	42	32	28	59	40	27	24	23
8000	141	80	46	36	31	66	45	30	26	25
9000	177	99	57	44	37	83	56	38	33	31
10000	218	122	70	53	46	102	69	46	40	38
11000	264	148	85	65	55	124	84	57	49	47
11700	299	167	96	74	63	142	96	65	57	54

Toplinska vrijednost H_i odnosi se na 0°C i 1013 mbar.
Svi podaci o tlaku izraženi su u mbar.

Goriva

Zemni plin E, LL —
Tekući plin F —

Za napomene o dimenzioniranju plinske armature vidjeti stranicu 7

Opseg isporuke / br. za narudžbu

Plinski plamenici veličine 70, izvedba NR

Opseg isporuke	70/4
Kućište plamenika, zakretna priрубnica, poklopac kućišta, Weishaupt motor plamenika, kućište regulatora zraka, ventilatorsko kolo, plamena glava, uređaj za paljenje, kabel za paljenje, elektrode za paljenje, digitalni programski sklop s uređajem za rukovanje, postavni pogoni osjetnika plamena, brtva priрубnice, prekidač na zakretnoj priрубnici, vijci za pričvršćenje	●
Digitalni programski sklop W-FM200	●
Pretvarač frekvencije	●
Dvojni ventil za plin, razred A	●
Prigušnica plina	●
Magnetni ventil plina za paljenje (grupa A)	●
Tlačna sklopka zraka	●
Tlačna sklopka plina (min.)	●
Povezano upravljani regulacijski tuljac u miješalištu	●
Postavni pogon povezanog upravljanja plin/zrak s W-FM100	
Postavni pogon za regulator zraka	●
Postavni pogon za prigušnicu plina	●
Postavni pogon za regulacijski tuljac	●

Naponi i frekvencije:

Plamenici su serijski opremljeni za trofaznu izmjeničnu struju (D) 400V, 3~, 50 Hz. Druge napone i frekvencije potrebno je navesti (bez nadoplate).

Standardna izvedba motora plamenika:

Izolacijski razred F, stupanj zaštite IP55, razred učinkovitosti IE3 kod 50 i 60 Hz (kod 55 Hz nema IE oznake).

Br. za narudžbu

Tip plamenika	Izv.	CE-PIN	Armature	Br. za narudžbu
G70/4-A	ZM-NR	CE-0085 AQ 0723	DN 65	217 734 14
			DN 80	217 734 15
			DN 100	217 734 16
			DN 125	217 734 17
			DN 150	217 734 18

Tehnički podaci

Plinski plamenici veličine 70, izvedba NR

Tehnički podaci		G70/4-A	
Motor plamenika 3~400V	Tip	W-D160/240-2/28K0	
Nazivna snaga	kW	28	
Potrošnja struje kod 380 V (400V)	A	53	
Rad s brojem okretaja ²⁾ Motorna zaštitna sklopka ili predosigurač motora	Pretvarač frekvencije Tip (npr.) A najmanje	P22K PKE65/XTU65, 16-65A 80AgG	
Broj okretaja (50/55 Hz)	1/min	3220	
Pretvarač frekvencije s otpornikom kočenja	Tip	FC301 P22K IP20	
Ventilatorsko kolo	boja / ø	plava / 590 x 160	
Digitalni programski sklop	Tip	W-FM200	
Uređaj za paljenje	Tip	W-ZG02	
Postavni pogon	Zrak Gorivo Miješalište	Tip Tip Tip	SQM48 SQM45 SQM48
Težina plamenika	cca. kg	420	

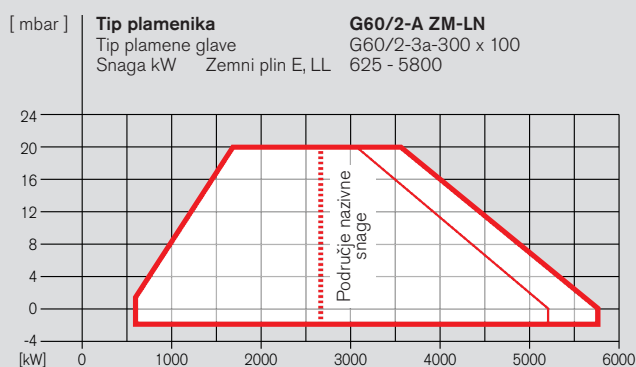
²⁾ Potrebnu motornu zaštitu po izboru je moguće ostvariti preko motorne zaštitne sklopke ili putem predosigurača motora (na objektu u rasklopnom ormaru).

* Rad s pretvaračem frekvencije 55 Hz (bez IE oznake).

Tehnički podaci								
Težina armatura	R/DN	2	65	80	100	125	150	
(dvojni ventil za plin do priključka prigušn. plina)	cca. kg	28	25	33	42	40	50	

Odabir plamenika i armatura

Plinski plamenici veličine 60, izvedba LN



Tip G60/2-A ZM-LN

Snaga plam. kW	Niskotlačna opskrba (s FRS regulatorom) Tlak protoka plina ispred slavine	Visokotlačna opskrba (s HD regulatorom) Tlak protoka ispred dvoj. ventila
	Nazivna širina armature	Nazivna širina armature
	2" 65 80 100 125 150	2" 65 80 100 125 150
	Nazivna širina prigušnice plina	Nazivna širina prigušnice plina
	100 100 100 100 100 100	100 100 100 100 100 100

Zemni plin E (N) $H_i = 10,35 \text{ kWh/m}^3$; $d = 0,606$; $W_i = 13,295 \text{ kWh/m}^3$												
2700	92	48	31	22	19	17	45	25	19	15	14	14
3000	114	59	38	27	23	22	56	32	25	20	19	18
3300	138	72	46	32	28	26	68	39	30	24	23	22
3600	163	85	54	38	33	30	81	47	36	29	27	26
3900	191	99	63	44	38	35	95	54	42	34	31	30
4200	220	113	72	50	43	39	109	62	48	38	36	35
4500	251	129	81	56	48	44	124	71	54	43	40	39
4800	285	145	91	62	53	48	140	79	60	48	44	43
5200	-	168	104	70	59	54	162	90	69	54	50	48

Zemni plin LL (N) $H_i = 8,83 \text{ kWh/m}^3$; $d = 0,641$; $W_i = 11,029 \text{ kWh/m}^3$												
2700	126	62	37	24	19	17	58	30	22	16	14	14
3000	158	79	48	31	26	24	75	40	29	22	20	20
3300	192	96	59	39	33	30	92	50	37	29	26	25
3600	229	115	71	47	40	36	111	61	46	35	32	31
3900	269	135	84	55	47	42	131	72	54	42	38	37
4200	-	157	96	64	54	49	151	83	63	48	45	43
4500	-	179	110	73	61	55	173	95	71	55	51	49
4800	-	203	124	82	68	62	197	108	81	62	57	55
5200	-	235	142	93	77	69	-	124	92	70	64	62

Toplinska vrijednost H_i odnosi se na 0 °C i 1013 mbar.
 Svi podaci o tlaku izraženi su u mbar.

Gorivo – snaga kada je

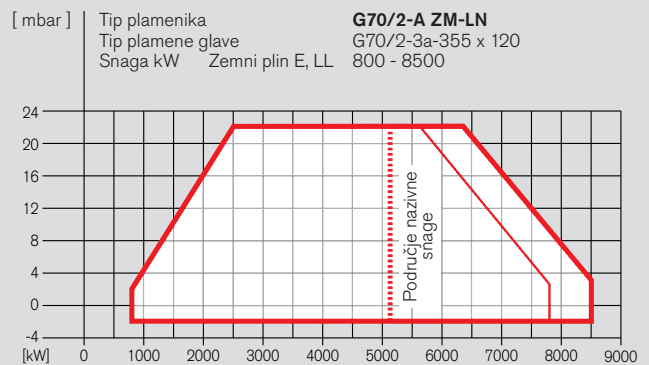
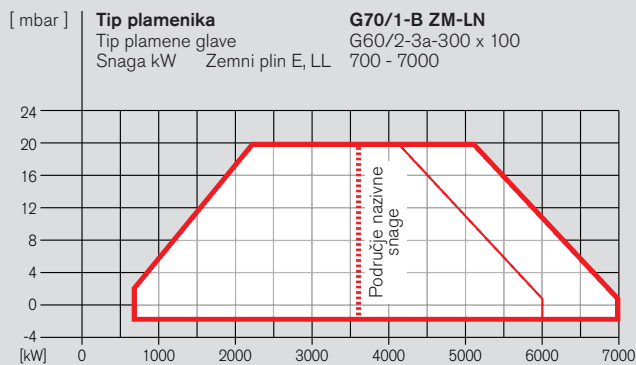
plamena cijev otvor. zatvor.

Zemni plin E, LL — —

Za napomene o dimenzioniranju plinske armature vidjeti stranicu 7

Odabir plamenika i armatura

Plinski plamenici veličine 70, izvedba LN



Tip G70/1-B ZM-LN

Snaga plam. kW	Niskotlačna opskrba (s FRS regulatorom) Tlak protoka plina ispred slavine	Visokotlačna opskrba (s HD regulatorom) Tlak protoka ispred dvoj. ventila
	Nazivna širina armature 65 80 100 125 150	Nazivna širina armature 65 80 100 125 150
	Nazivna širina prigušnice plina 100 100 100 100 100	Nazivna širina prigušnice plina 100 100 100 100 100
Zemni plin E (N) $H_i = 10,35 \text{ kWh/m}^3$; $d = 0,606$; $W_i = 13,295 \text{ kWh/m}^3$		
3600	82 52 36 30 28	44 34 27 25 24
4000	102 64 44 37 34	55 42 33 31 30
4400	122 77 52 44 41	66 50 40 37 36
4800	144 90 61 52 47	78 59 47 43 42
5200	167 104 70 59 54	90 68 53 49 48
5600	192 119 79 66 60	103 78 60 56 54
6000	218 134 88 74 67	117 87 67 62 60
6400	246 150 98 82 74	131 98 75 69 67
7000	290 175 113 94 84	152 113 86 78 76
Zemni plin LL (N) $H_i = 8,83 \text{ kWh/m}^3$; $d = 0,641$; $W_i = 11,029 \text{ kWh/m}^3$		
3600	113 69 45 38 34	59 43 33 30 29
4000	141 86 57 47 43	74 55 42 39 38
4400	170 105 69 58 52	90 68 52 48 46
4800	202 124 81 68 61	107 80 62 57 55
5200	236 144 94 78 71	125 93 72 66 64
5600	272 165 107 89 80	144 107 82 75 72
6000	- 187 121 100 90	163 121 92 84 81
6400	- 209 133 109 98	182 133 100 92 88
7000	- 243 153 124 111	- 153 114 103 100

Toplinska vrijednost H_i odnosi se na 0 °C i 1013 mbar.
Svi podaci o tlaku izraženi su u mbar.

Tip G70/2-A ZM-LN

Snaga plam. kW	Niskotlačna opskrba (s FRS regulatorom) Tlak protoka plina ispred slavine	Visokotlačna opskrba (s HD regulatorom) Tlak protoka ispred dvoj. ventila
	Nazivna širina armature 65 80 100 125 150	Nazivna širina armature 65 80 100 125 150
	Nazivna širina prigušnice plina 100 100 100 100 100	Nazivna širina prigušnice plina 100 100 100 100 100
Zemni plin E (N) $H_i = 10,35 \text{ kWh/m}^3$; $d = 0,606$; $W_i = 13,295 \text{ kWh/m}^3$		
5100	143 82 49 39 34	69 48 33 30 28
5600	172 98 59 46 40	83 57 40 35 34
6100	203 116 68 53 46	98 67 47 41 39
6600	236 134 79 61 53	113 78 54 47 45
7100	271 153 89 69 59	130 89 61 53 51
7600	- 173 100 77 66	147 100 68 60 56
8100	- 193 109 83 71	163 110 73 64 60
8500	- 208 117 88 74	176 117 77 67 63
Zemni plin LL (N) $H_i = 8,83 \text{ kWh/m}^3$; $d = 0,641$; $W_i = 11,029 \text{ kWh/m}^3$		
5100	201 113 65 50 43	95 64 43 37 35
5600	242 135 78 59 51	114 77 52 45 43
6100	287 160 91 69 59	135 91 61 53 50
6600	- 185 105 80 68	157 105 70 61 57
7100	- 213 120 90 77	180 120 80 69 65
7600	- 241 135 101 85	- 136 90 77 73
8100	- 271 150 112 94	- 152 99 85 80
8500	- 293 160 118 98	- 162 104 88 82

Gorivo – snaga kada je

plamena cijev otvor. zatvor.

Zemni plin E, LL █ █

Za napomene o dimenzioniranju plinske armature vidjeti stranicu 7

Opseg isporuke / br. za narudžbu

Plinski plamenici veličine 70, izvedba LN

Opseg isporuke	G60	G70
Kućište plamenika, zakretna priрубnica, poklopac kućišta, Weishaupt motor plamenika, kućište regulatora zraka, ventilatorsko kolo, plamena glava, uređaj za paljenje, kabel za paljenje, elektrode za paljenje, digitalni programski sklop s uređajem za rukovanje, postavni pogoni osjetnika plamena, brtva priрубnice, prekidač na zakretnoj priрубnici, vijci za pričvršćenje	●	●
Digitalni programski sklop W-FM100	●	●
Dvojni ventil za plin, razred A	●	●
Prigušnica plina	●	●
Tlačna sklopka zraka	●	●
Tlačna sklopka plina (min.)	●	●
Fiksno namjestiva plamena cijev u miješalištu	●	●
Postavni pogon za povezanu regulaciju plin/zrak s W-FM100	●	●
Postavni pogon za regulator zraka	●	●
Postavni pogon za prigušnicu plina	●	●

Naponi i frekvencije:

Plamenici su serijski opremljeni za trofaznu izmjeničnu struju (D) 400V, 3~, 50 Hz. Druge napone i frekvencije potrebno je navesti (bez nadoplate).

Izolacijski razred F_i stupanj zaštite IP55, razred učinkovitosti IE3 kod 50 i 60 Hz (kod 55 Hz nema IE oznake).

Standardna izvedba motora plamenika:

Br. za narudžbu

Tip plamenika	Izv.	CE-PIN	Armature	Narudžbeni br.
G60/2-A	ZM-LN	CE-0085 AQ 0722	R 2"	217 605 13
			DN 65	217 605 43
			DN 80	217 605 53
			DN 100	217 605 63
			DN 125	217 605 73
DN 150	217 605 83			

Tip plamenika	Izv.	CE-PIN	Armature	Narudžbeni br.
G70/1-B	ZM-LN	CE-0085 AQ 0723	DN 65	217 704 43
			DN 80	217 704 53
			DN 100	217 704 63
			DN 125	217 704 73
			DN 150	217 704 83
G70/2-A	ZM-LN	CE-0085 AQ 0723	DN 65	217 705 43
			DN 80	217 705 53
			DN 100	217 705 63
			DN 125	217 705 73
			DN 150	217 705 83

Tehnički podaci

Plinski plamenici veličine 60/70, izvedba LN

Tehnički podaci		G60/2-A	
Motor plamenika 3~400V	Tip	W-D132/210-2/14K0	
Nazivna snaga	kW	14	
Potrošnja struje kod 380 V (400V)	A	28	
Mrežni rad ¹⁾			
Motorna zaštitna sklopka ili predosigurač motora (zalet $\Upsilon\Delta$) (s nadstrujnim osiguračem)	Tip (npr.) A najmanje	PKE32/XTU 32, 8-32A 50AgG	
Rad s brojem okretaja ²⁾	Pretvarač frekvencije	SK 200E-152-340A	
Motorna zaštitna sklopka ili predosigurač motora	Tip (npr.) A najmanje	PKE32/XTU 32, 8-32A 50AgG	
Rad s brojem okretaja ²⁾	Pretvarač frekvencije	P11K	
Motorna zaštitna sklopka ili predosigurač motora	Tip (npr.) A najmanje	PKE32/XTU 32, 8-32A 63AgG	
Broj okretaja (50 Hz)	1/min	2920	
Ventilatorsko kolo	boja / \emptyset	plava / 515 x 120	
Digitalni programski sklop	Tip	W-FM100	
Uređaj za paljenje	Tip	W-ZG02	
Postavni pogon	Zrak Gorivo	Tip Tip	SQM48 SQM45
Težina plamenika (bez plinskih armatura)	cca. kg	275	

Tehnički podaci		G70/1-B		G70/2-A	
Motor plamenika 3~400V	Tip	W-D160/240-2/16K0		W-D160/240-2/22K0	
Nazivna snaga	kW	16		22	
Potrošnja struje kod 380 V (400V)	A	33		43	
Mrežni rad ¹⁾					
Motorna zaštitna sklopka ili predosigurač motora (zalet $\Upsilon\Delta$) (s nadstrujnim osiguračem)	Tip (npr.) A najmanje	PKE65/XTU65, 16-65A 50AgG		PKE65/XTU65, 16-65A 63AgG	
Rad s brojem okretaja ²⁾	Pretvarač frekvencije	SK 200E-152-340A		SK 200E-222-340A	
Motorna zaštitna sklopka ili predosigurač motora	Tip (npr.) A najmanje	PKE65/XTU65, 16-65A 50AgG		PKE65/XTU65, 16-65A 63AgG	
Rad s brojem okretaja ²⁾	Pretvarač frekvencije	P15K		P18K	
Motorna zaštitna sklopka ili predosigurač motora	Tip (npr.) A najmanje	PKE65/XTU65, 16-65A 63AgG		PKE65/XTU65, 16-65A 63AgG	
Broj okretaja (50 Hz)	1/min	2960		2940	
Ventilatorsko kolo	boja / \emptyset	plava / 590 x 160		plava / 590 x 160	
Digitalni programski sklop	Tip	W-FM100		W-FM100	
Uređaj za paljenje	Tip	W-ZG02		W-ZG02	
Postavni pogon	Zrak Gorivo	Tip Tip	SQM48 SQM45	SQM48 SQM45	
Težina plamenika (bez plinskih armatura)	cca. kg	390		390	

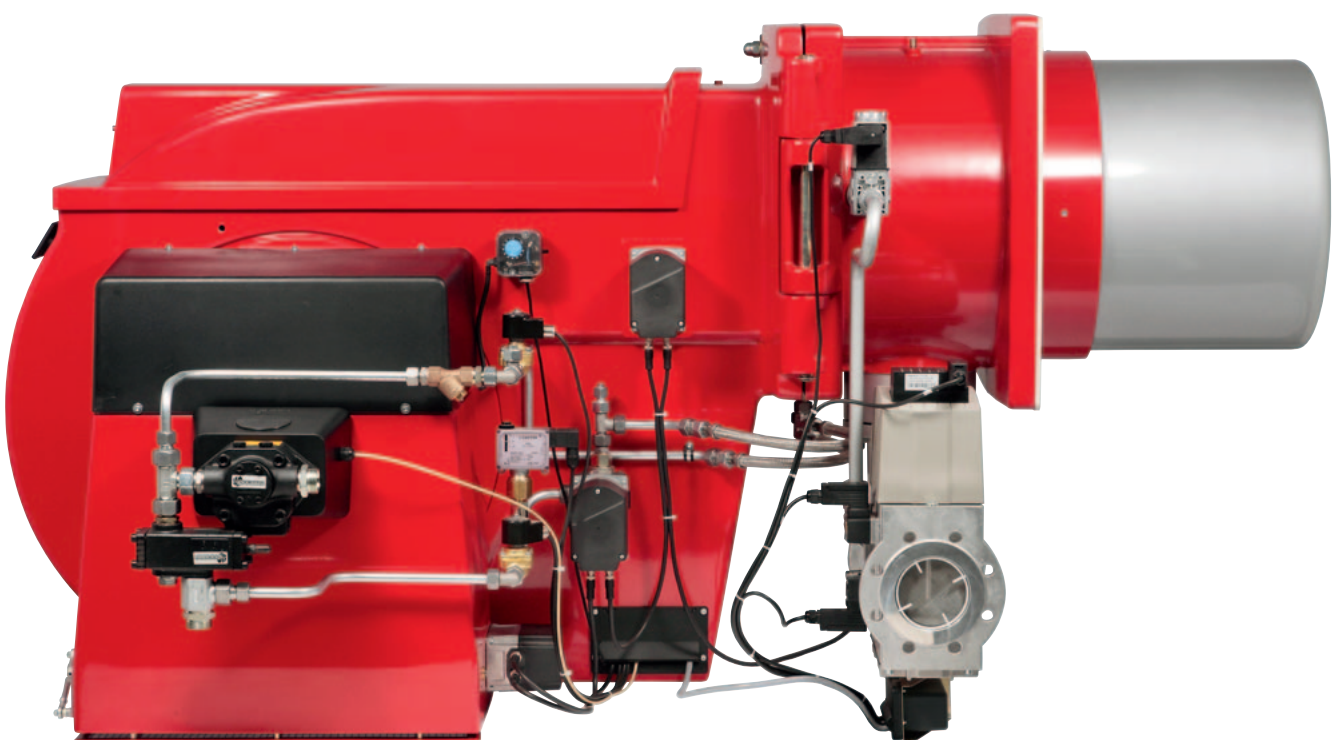
¹⁾ Potrebnu motornu zaštitu po izboru je moguće ostvariti preko motorne zaštitne sklopke (na objektu u rasklopnom ormaru), ili putem integriranog nadstrujnog osigurača (vidjeti dodatnu opremu).

²⁾ Potrebnu motornu zaštitu po izboru je moguće ostvariti preko motorne zaštitne sklopke ili putem predosigurača motora (na objektu u rasklopnom ormaru).

Tehnički podaci							
Težina armatura	R/DN	2	65	80	100	125	150
(dvojni ventil za plin do priključka prigušnice plina)	cca. kg	28	25	33	42	40	50

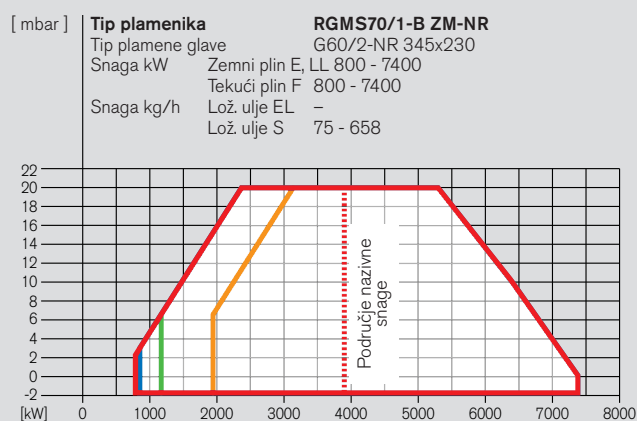
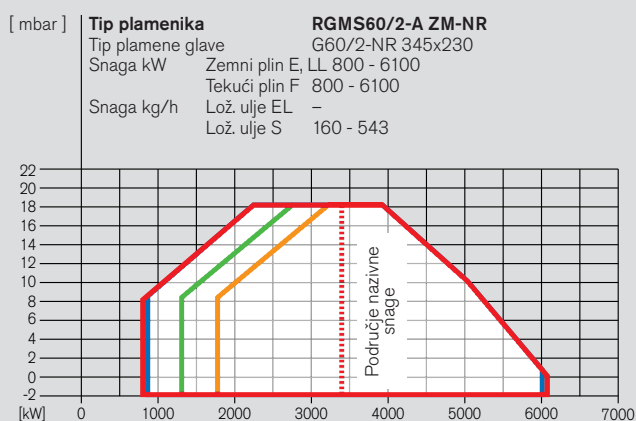


Kombinirani plamenici



Odabir plamenika / nazivne širine

Kombinirani plamenici veličine 60/70, izv. NR



Tip RGMS60/2-A ZM-NR

Snaga plam. kW	Niskotlačna opskrba (s FRS regulatorom) Tlak protoka plina ispred slavine	Visokotlačna opskrba (s HD regulatorom) Tlak protoka ispred dvoj. ventila
	Nazivna širina armature	Nazivna širina armature
	2" 65 80 100 125 150	2" 65 80 100 125 150
	Nazivna širina prigušnice plina	Nazivna širina prigušnice plina
	100 100 100 100 100 100	100 100 100 100 100 100

Zemni plin E (N) $H_i = 10,35 \text{ kWh/m}^3$; $d = 0,606$; $W_i = 13,295 \text{ kWh/m}^3$

4000	197	101	63	43	36	33	96	54	41	32	30	29
4300	228	116	73	49	42	39	112	63	48	38	35	34
4500	250	127	80	54	46	42	123	69	52	41	38	37
4800	284	144	90	61	52	47	139	78	59	47	43	42
5000	-	156	97	66	56	51	151	85	64	50	47	45
5300	-	174	109	73	62	56	169	94	72	56	52	50
5600	-	194	120	80	68	62	188	105	79	62	57	55
6100	-	227	140	93	78	71	-	122	92	71	66	64

Zemni plin LL (N) $H_i = 8,83 \text{ kWh/m}^3$; $d = 0,641$; $W_i = 11,029 \text{ kWh/m}^3$

4000	278	138	83	54	44	40	133	71	52	39	36	35
4300	-	160	97	62	52	47	154	83	61	46	42	41
4500	-	175	106	68	57	51	169	91	67	51	46	45
4800	-	198	120	77	64	58	193	103	76	58	53	51
5000	-	215	130	84	69	62	-	112	83	63	57	55
5300	-	241	145	93	77	69	-	125	92	70	64	61
5600	-	267	160	103	84	76	-	139	102	77	70	68
6100	-	-	188	119	98	87	-	163	119	89	81	78

Tekući plin (F) $H_i = 25,89 \text{ kWh/m}^3$; $d = 1,555$; $W_i = 20,762 \text{ kWh/m}^3$

4000	95	55	39	31	28	27	52	34	29	25	24	24
4300	109	63	45	36	33	31	60	40	34	29	28	28
4500	119	69	49	39	36	34	66	43	37	32	31	30
4800	135	78	56	44	40	38	74	49	42	36	35	35
5000	146	84	60	47	43	41	81	53	45	39	38	37
5300	164	94	67	52	48	45	90	60	50	44	42	41
5600	182	104	74	57	52	50	100	66	56	48	46	46
6100	214	122	86	67	60	58	118	77	65	56	54	53

Toplinska vrijednost H_i odnosi se na 0 °C i 1013 mbar.
 Svi podaci o tlaku izraženi su u mbar.

Govorilo – snaga kod

- Lož. ulje EL █
- Lož. ulje S █
- Zemni plin E, LL █
- Tekući plin F █

Za napomene o dimenzioniranju plinske armature vidjeti stranicu 7

Tip RGMS70/1-B ZM-NR

Snaga plam. kW	Niskotlačna opskrba (s FRS regulatorom) Tlak protoka plina ispred slavine	Visokotlačna opskrba (s HD regulatorom) Tlak protoka ispred dvoj. ventila
	Nazivna širina armature	Nazivna širina armature
	2" 65 80 100 125 150	2" 65 80 100 125 150
	Nazivna širina prigušnice plina	Nazivna širina prigušnice plina
	100 100 100 100 100 100	100 100 100 100 100 100

Zemni plin E (N) $H_i = 10,35 \text{ kWh/m}^3$; $d = 0,606$; $W_i = 13,295 \text{ kWh/m}^3$

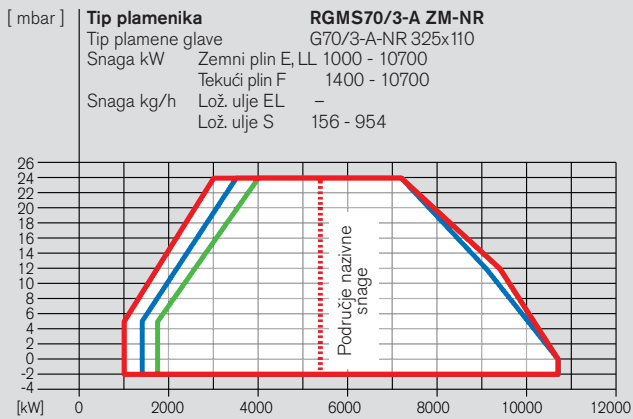
3900	189	97	62	42	36	33	93	53	41	32	30	29
4400	239	122	77	52	44	41	118	66	50	40	37	36
4900	295	150	93	63	53	49	145	81	61	48	44	43
5400	-	180	112	75	63	57	175	97	73	57	53	51
5900	-	213	132	87	73	67	-	115	86	67	62	60
6400	-	249	153	101	85	77	-	134	101	78	72	70
6900	-	288	177	116	97	88	-	154	116	90	82	80
7400	-	-	202	132	110	100	-	177	132	102	94	91

Zemni plin LL (N) $H_i = 8,83 \text{ kWh/m}^3$; $d = 0,641$; $W_i = 11,029 \text{ kWh/m}^3$

3900	268	134	82	54	46	41	130	71	53	41	37	36
4400	-	170	104	68	57	52	164	90	67	51	47	46
4900	-	209	127	83	69	63	-	110	82	63	58	56
5400	-	253	153	100	83	75	-	133	99	76	69	67
5900	-	-	182	117	97	88	-	158	117	89	82	79
6400	-	-	212	137	113	102	-	185	137	104	95	92
6900	-	-	245	157	129	116	-	215	157	121	109	105
7400	-	-	280	179	147	132	-	250	180	136	124	120

Tekući plin (F) $H_i = 25,89 \text{ kWh/m}^3$; $d = 1,555$; $W_i = 20,762 \text{ kWh/m}^3$

3900	82	45	30	22	20	18	41	25	20	16	15	15
4400	105	57	39	29	25	24	54	33	26	22	21	20
4900	130	71	48	35	31	30	67	41	33	28	26	26
5400	158	86	58	42	38	35	82	50	40	34	32	31
5900	188	101	68	50	44	41	97	60	48	40	38	37
6400	220	118	79	58	51	48	114	69	56	47	44	43
6900	254	136	90	66	58	54	132	80	64	53	50	49
7400	291	155	103	74	65	61	150	91	73	60	57	56



Tip RGMS70/3-A ZM-NR

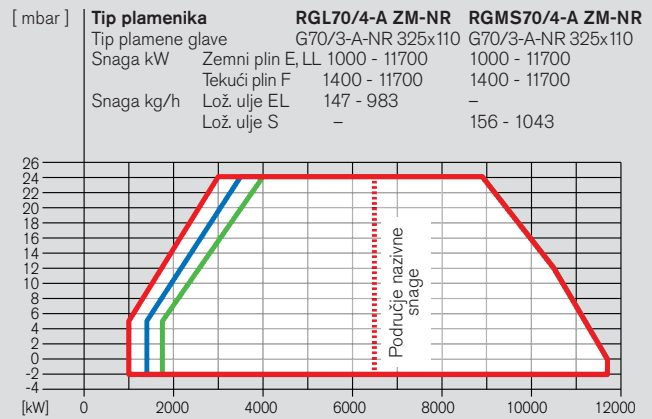
Snaga plam. kW	Niskotlačna opskrba (s FRS regulatorom) Tlak protoka plina ispred slavine	Visokotlačna opskrba (s HD regulatorom) Tlak protoka ispred dvojnog ventila
	Nazivna širina armature	Nazivna širina armature
	65 80 100 125 150	65 80 100 125 150
	Nazivna širina prigušnice plina	Nazivna širina prigušnice plina
	100 100 100 100 100	100 100 100 100 100

Zemni plin E (N) $H_i = 10,35 \text{ kWh/m}^3$; $d = 0,606$; $W_i = 13,295 \text{ kWh/m}^3$	
5300	146 80 45 33 28
6000	187 102 57 42 35
7000	253 138 76 56 47
8000	- 179 98 72 60
9000	- 226 123 90 75
10000	- 278 151 111 92
10700	- - 172 126 105

Zemni plin LL (N) $H_i = 8,83 \text{ kWh/m}^3$; $d = 0,641$; $W_i = 11,029 \text{ kWh/m}^3$	
5300	210 115 63 46 39
6000	269 146 79 58 49
7000	- 197 107 78 65
8000	- 256 138 101 83
9000	- - 174 127 104
10000	- - 214 155 128
10700	- - 244 177 146

Tekući plin (F) $H_i = 25,89 \text{ kWh/m}^3$; $d = 1,555$; $W_i = 20,762 \text{ kWh/m}^3$	
5300	69 42 27 23 20
6000	84 49 31 25 22
7000	110 63 37 29 26
8000	141 80 46 36 31
9000	177 99 57 44 37
10000	218 122 70 53 46
10700	250 140 80 61 52

Toplinska vrijednost H_i odnosi se na 0 °C i 1013 mbar.
Svi podaci o tlaku izraženi su u mbar.



Tip RGL(MS)70/4-A ZM-NR

Snaga plam. kW	Niskotlačna opskrba (s FRS regulatorom) Tlak protoka plina ispred slavine	Visokotlačna opskrba (s HD regulatorom) Tlak protoka ispred dvojnog ventila
	Nazivna širina armature	Nazivna širina armature
	65 80 100 125 150	65 80 100 125 150
	Nazivna širina prigušnice plina	Nazivna širina prigušnice plina
	100 100 100 100 100	100 100 100 100 100

Zemni plin E (N) $H_i = 10,35 \text{ kWh/m}^3$; $d = 0,606$; $W_i = 13,295 \text{ kWh/m}^3$	
6500	219 119 66 49 41
7000	253 138 76 56 47
7500	290 158 87 64 53
8000	- 179 98 72 60
9000	- 226 123 90 75
10000	- 278 151 111 92
11000	- - 182 133 110
11700	- - 205 150 124

Zemni plin LL (N) $H_i = 8,83 \text{ kWh/m}^3$; $d = 0,641$; $W_i = 11,029 \text{ kWh/m}^3$	
6500	219 119 66 49 41
7000	- 197 107 78 65
7500	- 226 122 89 74
8000	- 256 138 101 83
9000	- - 174 127 104
10000	- - 214 155 128
11000	- - 258 187 154
11700	- - 291 211 173

Tekući plin (F) $H_i = 25,89 \text{ kWh/m}^3$; $d = 1,555$; $W_i = 20,762 \text{ kWh/m}^3$	
6500	96 56 34 27 24
7000	110 63 37 29 26
7500	125 71 42 32 28
8000	141 80 46 36 31
9000	177 99 57 44 37
10000	218 122 70 53 46
11000	264 148 85 65 55
11700	299 167 96 74 63

Opseg isporuke / br. za narudžbu

Kombinirani plamenici veličine 60/70, izv. NR

Opseg isporuke	RGMS60	RGMS70	RGL70/4	RGMS70/4
Kučiče plamenika, zakretna priрубnica, poklopac kučišta, Weishaupt motor plamenika, kučište regulatora zraka, ventilatorsko kolo, plamena glava, uređaj za paljenje, kabel za paljenje, elektrode za paljenje, nosač sapnice sa sapnicom/sapnicama za ulje, digitalni programski sklop s uređajem za rukovanje, postavni pogoni osjetnika plamena, brtva priрубnice, prekidač na zakretnoj priрубnici, vijci za pričvršćenje	●	●	●	●
Digitalni programski sklop W-FM100	●	●	-	-
Digitalni programski sklop W-FM200	-	-	●	●
Pretvarač frekvencije	-	-	●	●
Dvojni ventil plina, razred A	●	●	●	●
Prigušnica plina	●	●	●	●
Uređaj plina za paljenje	●	●	●	●
Tlačna sklopka zraka	●	●	●	●
Tlačna sklopka ulja u povratnom vodu	●	●	●	●
Tlačna sklopka plina (min.)	●	●	●	●
Povezano upravljani regulacijski tuljac u miješalištu	●	●	●	●
Postavni pogon za povezanu regulaciju plin/zrak s W-FM100	●	●	●	●
Postavni pogon regulatora zraka	●	●	●	●
Postavni pogon za prigušnicu plina	●	●	●	●
Postavni pogon za regulacijski tuljac	●	●	●	●
Ugrađena crpka ulja	-	-	●	-
Crijeva za ulje	●	●	●	●
Po 1 magnetni ventil s polaznim i povratnim vodom, nosač sapnica sa zapornim uređajem (potezni magnet)	●	●	●	●
Magnetna spojka	-	-	●	-

Naponi i frekvencije:

Plamenici su serijski opremljeni za trofaznu izmjeničnu struju (D) 400V, 3~, 50 Hz. Druge napone i frekvencije potrebno je navesti (bez nadoplate).

Standardna izvedba motora plamenika:

izolacijski razred F, stupanj zaštite IP55, razred učinkovitosti IE3 kod 50 i 60 Hz (kod 55 Hz bez IE oznake).

Br. za narudžbu

Tip plamenika	Izv.	CE-PIN DIN CERTCO	Armature	Br. za narudžbu
RGMS60/2-A	ZM-NR	CE-0085 AQ 0722	DN 65	219 605 42
			DN 80	219 605 52
			DN 100	219 605 62
			DN 125	219 605 72
			DN 150	219 605 82
RGMS70/1-B	ZM-NR	CE-0085 AQ 0723	DN 65	219 704 42
			DN 80	219 704 52
			DN 100	219 704 62
			DN 125	219 704 72
			DN 150	219 704 82

Tip plamenika	Izv.	CE-PIN DIN CERTCO	Armature	Br. za narudž.
RGMS70/3-A	ZM-NR	CE-0085 AQ 0723	DN 65	219 714 14
			DN 80	219 714 15
			DN 100	219 714 16
			DN 125	219 714 17
			DN 150	219 714 18
RGL70/4-A	ZM-NR	CE-0085 AQ 0723 5G519	DN 65	218 734 14
			DN 80	218 734 15
			DN 100	218 734 16
			DN 125	218 734 17
			DN 150	218 734 18
RGMS70/4-A	ZM-NR	CE-0085 AQ 0723	DN 65	219 734 14
			DN 80	219 734 15
			DN 100	219 734 16
			DN 125	219 734 17
			DN 150	219 734 18

Tehnički podaci

Kombinirani plamenici veličine 60, izvedba NR

Tehnički podaci		RGMS60/2-A	
Motor plamenika 3~400V	Tip	W-D132/210-2/14K0	
Nazivna snaga	kW	14	
Potrošnja struje kod 400V	A	28	
Mrežni rad ¹⁾			
Motorna zaštitna sklopka ili predosigurač motora (zalet $\Upsilon\Delta$) (s nadstrujnim osiguračem)	Tip (npr.)	PKE32/XTU 32, 8-32A	
	A najmanje	50AgG	
Rad s brojem okretaja ²⁾	Pretvarač frekvencije	SK 200E-152-340A	
Motorna zaštitna sklopka ili predosigurač motora	Tip (npr.)	PKE32/XTU 32, 8-32A	
	A najmanje	50AgG	
Rad s brojem okretaja ²⁾	Pretvarač frekvencije	P11K	
Motorna zaštitna sklopka ili predosigurač motora	Tip (npr.)	PKE32/XTU 32, 8-32A	
	A najmanje	63AgG	
Broj okretaja (50 Hz)	1/min	2920	
Ventilatorsko kolo	boja / \emptyset	plava / 515 x 120	
Digitalni programski sklop	Tip	W-FM100	
Uređaj za paljenje	Tip	W-ZG02	
Postavni pogon	Zrak	Tip	SQM48
	Gorivo	Tip	SQM45
	Miješalište	Tip	SQM45
Ugrađena crpka	Tip	–	
Magnetni ventili ulja	115V 3/8" (polazni vod) 20 W	Tip	321 H 2322
	115V 3/8" (povratni vod) 20 W	Tip	121 G 2320
	230V 3/8" (bypass) 19 W	Tip	322 H 7306
Tlačna sklopka ulja	3 – 25 bar (polazni vod - 18 bar)	Tip	DSA 58 F001
	1 – 10 bar (povratni vod, lož. ulje EL - 5 bar)	Tip	–
	1 – 10 bar (povratni vod, lož. ulje S - 7 bar)	Tip	DSA 46 F001
Crijeva za ulje (kod RGMS, metalna visokotlačna crijeva)	DN/dužina	–	
	DN/dužina	16/1500	
Težina plamenika (bez plinskih armatura)	cca. kg	290 ³⁾	

¹⁾ Potrebnu motornu zaštitu po izboru je moguće ostvariti preko motorne zaštitne sklopke (na objektu u rasklopnom ormaru), ili putem integriranog nadstrujnog osigurača (vidjeti dodatnu opremu).

²⁾ Potrebnu motornu zaštitu po izboru je moguće ostvariti preko motorne zaštitne sklopke ili putem predosigurača motora (na objektu u rasklopnom ormaru).

³⁾ Težina bez crpne i predgrijačke stanice

Tehnički podaci								
Težina armatura	R/DN	2	65	80	100	125	150	
(dvojni ventil za plin do priključka prigušn. plina)	cca. kg	28	25	33	42	40	50	

Tehnički podaci

Kombinirani plamenici veličine 70, izvedba NR

Tehnički podaci		RGMS70/1-B	RGMS70/3-A
Motor plamenika 3~400V	Tip	W-D160/240-2/18K0	W-D160/240-2/22K0
Nazivna snaga	kW	18	22
Potrošnja struje kod 400V	A	35	43
Mrežni rad ¹⁾			
Motorna zaštitna sklopka ili predosigurač motora (zalet $\Upsilon\Delta$) (s nadstrujnim osiguračem)	Tip (npr.) A najmanje	PKE65/XTU65, 16-65A 50AgG	PKE65/XTU65, 16-65A 63AgG
Rad s brojem okretaja ²⁾	Pretvarač frekvencije	SK 200E-182-340A	SK 200E-222-340A
Motorna zaštitna sklopka ili predosigurač motora	Tip (npr.) A najmanje	PKE65/XTU65, 16-65A 50AgG	PKE65/XTU65, 16-65A 63AgG
Rad s brojem okretaja ²⁾	Pretvarač frekvencije	P18K	P18K
Motorna zaštitna sklopka ili predosigurač motora	Tip (npr.) A najmanje	PKE65/XTU65, 16-65A 63AgG	PKE65/XTU65, 16-65A 63AgG
Broj okretaja (50 Hz)	1/min	2950	2940
Ventilatorsko kolo	boja / ø	plava / 590 x 160	plava / 590 x 160
Digitalni programski sklop	Tip	W-FM100	W-FM100
Uređaj za paljenje	Tip	W-ZG02	W-ZG02
Postavni pogon	Zral Gorivo Miješalište	Tip Tip Tip	SQM48 SQM48 SQM45
Ugrađena crpka	Tip	-	-
Magnetni ventili ulja	115V 1/2" (polazni vod) 20 W 115V 1/2" (povratni vod) 20 W 230V 3/8" (bypass) 19 W	Tip Tip Tip	321 H 2522 121 G 2520 322 H 7306
Tlačna sklopka ulja	3 – 25 bar (polazni vod - 18 bar) 1 – 10 bar (povratni vod, lož. ulje EL - 5 bar) 1 – 10 bar (povratni vod, lož. ulje S - 7 bar)	Tip Tip Tip	DSA 58 F001 - DSA 46 F001
Crijeva za ulje (kod RGMS, metalna visokotlačna crijeva)	DN/dužina DN/dužina DN/dužina	- 20/1150 20/1500	- 20/1150 20/1500
Težina plamenika (bez plinskih armatura)	cca. kg	385 ³⁾	385 ³⁾

¹⁾ Potrebnu motornu zaštitu po izboru je moguće ostvariti preko motorne zaštitne sklopke (na objektu u rasklopnom ormaru), ili putem integriranog nadstrujnog osigurača (vidjeti dodatnu opremu).

²⁾ Potrebnu motornu zaštitu po izboru je moguće ostvariti preko motorne zaštitne sklopke ili putem predosigurača motora (na objektu u rasklopnom ormaru).

³⁾ Težina bez crpne i predgrijačke stanice

Tehnički podaci		2	65	80	100	125	150
Težina armatura	R/DN						
(dvojni ventil za plin do priključka prigušn. plina)	cca. kg	28	25	33	42	40	50

Tehnički podaci		RGL70/4-A*		RGMS70/4-A*	
Motor plamenika 3~400V	Tip	W-D160/240-2/28K0		W-D160/240-2/28K0	
Nazivna snaga	kW	28		28	
Potrošnja struje kod 400V	A	53		53	
Rad s brojem okretaja ²⁾ Motorna zaštitna sklopka ili predosigurač motora	Pretvarač frekvencije Tip (npr.) A najmanje	P22K PKE65/XTU65, 16-65A 80AgG		P22K PKE65/XTU65, 16-65A 80AgG	
Broj okretaja (55 Hz)	1/min	3220		3220	
Pretvarač frekvencije s otpornikom kočenja	Tip	FC301 P22K IP20		FC301 P22K IP20	
Ventilatorsko kolo	boja / ø	plava / 590 x 160		plava / 590 x 160	
Digitalni programski sklop	Tip	W-FM200		W-FM200	
Uređaj za paljenje	Tip	W-ZG02		W-ZG02	
Postavni pogon	Zrak	Tip	SQM48	SQM48	
	Gorivo	Tip	SQM45	SQM48	
	Miješalište	Tip	SQM48	SQM45	
Ugrađena crpka	Tip	T4C		–	
Magnetni ventili ulja	115V 1/2" (polazni vod) 20 W	Tip	321 H 2522	321 H 2522	
	115V 1/2" (povratni vod) 20 W	Tip	121 G 2520	121 G 2520	
	230V 3/8" (bypass) 19 W	Tip	–	322 H 7306	
Tlačna sklopka ulja	3 – 25 bar (polazni vod - 18 bar)	Tip	–	DSA 58 F001	
	1 – 10 bar (povratni vod, lož. ulje EL - 5 bar)	Tip	DSA 46 F001	–	
	1 – 10 bar (povratni vod, lož. ulje S - 7 bar)	Tip	–	DSA 46 F001	
Crijeva za ulje (kod RGMS, metalna visokotlačna crijeva)	DN/dužina		25/1300	–	
	DN/dužina		–	20/1150	
	DN/dužina		–	20/1500	
Težina plamenika (bez plinskih armatura)	cca. kg	430		385 ³⁾	

²⁾ Potrebnu motornu zaštitu po izboru je moguće ostvariti preko motorne zaštitne sklopke ili putem predosigurača motora (na objektu u rasklopnom ormaru).

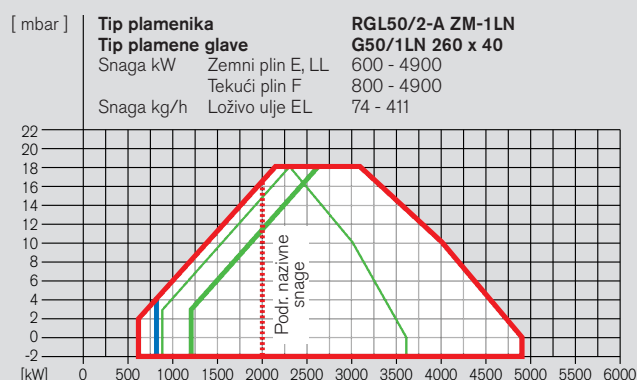
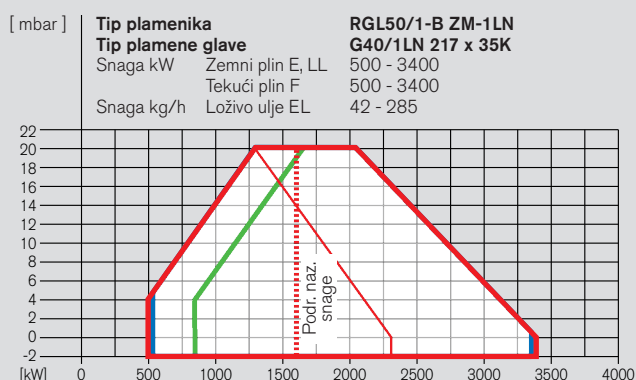
³⁾ Težina bez crpne i predgrijačke stanice

* samo rad s pretvaračem frekvencije 55 Hz (bez IE oznake).
Rad pretv. frekv. izvedba RGL / RGMS: granični uvjet za regulirani uljni dio
– frekvencija min. 35 Hz
– područje regulacije maks. 1 : 3

Tehnički podaci								
Težina armatura	R/DN	2	65	80	100	125	150	
(dvojni ventil za plin do priključka prigušn. plina)	cca. kg	28	25	33	42	40	50	

Odabir plamenika / nazivne širine

Kombinirani plamenici veličine 50/70, izv. 1LN



Tip RGL50/1-B ZM-1LN

Snaga plam. kW	Niskotlačna opskrba (s FRS regulatorom)	Visokotlačna opskrba (s HD regulatorom)
	Tlak protoka plina ispred slavine	Tlak protoka ispred dvoj. ventila
	Nazivna širina armature	Nazivna širina armature
	1½" 2" 65 80 100 125	1½" 2" 65 80 100 125
	Nazivna širina prigušnice plina	Nazivna širina prigušnice plina
	65 65 65 65 65 65	65 65 65 65 65 65

Zemni plin E (N) $H_i = 10,35 \text{ kWh/m}^3$; $d = 0,606$; $W_i = 13,295 \text{ kWh/m}^3$	
2100	172 67 40 30 24 23
2300	205 79 47 34 28 26
2500	241 92 54 39 31 29
2700	280 106 62 45 36 33
2900	- 122 71 51 41 37
3100	- 139 81 58 46 42
3400	- 167 97 70 55 50

Zemni plin LL (N) $H_i = 8,83 \text{ kWh/m}^3$; $d = 0,641$; $W_i = 11,029 \text{ kWh/m}^3$	
2100	246 93 54 39 31 29
2300	293 110 63 45 35 32
2500	- 128 73 52 40 36
2700	- 148 83 59 45 41
2900	- 169 95 66 51 46
3100	- 192 107 74 57 51
3400	- 229 127 88 67 60

Tekući plin (F) $H_i = 25,89 \text{ kWh/m}^3$; $d = 1,555$; $W_i = 20,762 \text{ kWh/m}^3$	
2100	82 39 28 24 22 21
2300	97 46 32 27 25 24
2500	114 53 37 31 28 27
2700	132 60 42 35 32 30
2900	151 69 48 40 36 34
3100	172 79 55 45 40 39
3400	207 94 66 54 48 46

Toplinska vrijednost H_i odnosi se na 0 °C i 1013 mbar.
Svi podaci o tlaku izraženi su u mbar.

gorivo – snaga kada je

plamena glava	otv.	zatv.
Loživo ulje EL		
Zemni pl. E, LL		
Tekući plin F		

Za napomene o dimenzioniranju plinske armature vidjeti stranicu 7

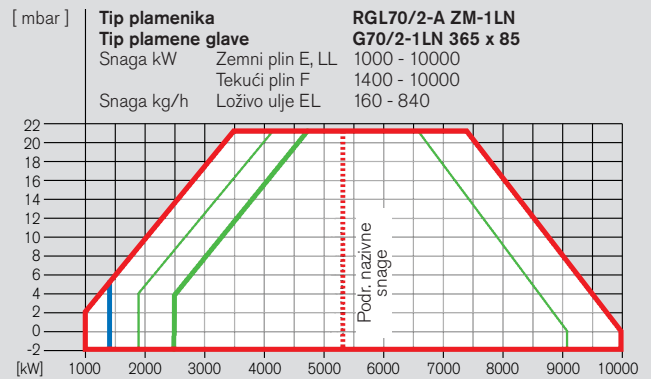
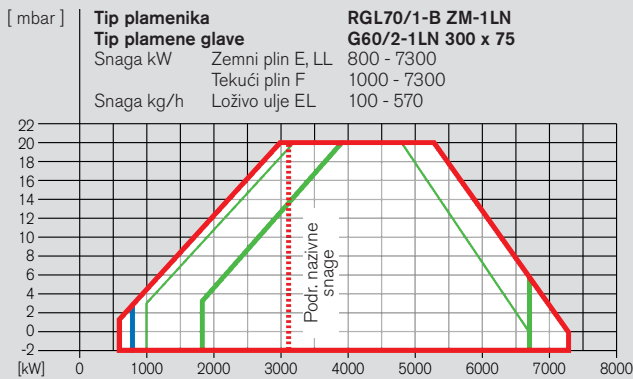
Tip RGL50/2-A ZM-1LN

Snaga plam. kW	Niskotlačna opskrba (s FRS regulatorom)	Visokotlačna opskrba (s HD regulatorom)
	Tlak protoka plina ispred slavine	Tlak protoka ispred dvoj. ventila
	Nazivna širina armature	Nazivna širina armature
	1½" 2" 65 80 100 125 150	1½" 2" 65 80 100 125 150
	Nazivna širina prigušnice plina	Nazivna širina prigušnice plina
	80 80 80 80 80 80	80 80 80 80 80 80

Zemni plin E (N) $H_i = 10,35 \text{ kWh/m}^3$; $d = 0,606$; $W_i = 13,295 \text{ kWh/m}^3$	
2500	239 90 52 37 30 27 26
2800	- 113 66 48 38 34 33
3100	- 138 80 57 45 41 40
3400	- 164 94 67 53 48 46
3800	- 201 114 80 62 56 53
4200	- 240 134 92 70 63 59
4600	- 282 154 104 77 69 65
4900	- - 169 113 83 73 68

Zemni plin LL (N) $H_i = 8,83 \text{ kWh/m}^3$; $d = 0,641$; $W_i = 11,029 \text{ kWh/m}^3$	
2500	- 125 70 49 37 34 32
2800	- 157 88 62 47 43 40
3100	- 192 107 74 57 51 48
3400	- 229 127 87 66 59 56
3800	- 281 154 105 79 70 66
4200	- - 183 123 91 81 76
4600	- - 214 142 103 90 85
4900	- - 238 156 112 98 91

Tekući plin (F) $H_i = 25,89 \text{ kWh/m}^3$; $d = 1,555$; $W_i = 20,762 \text{ kWh/m}^3$	
2500	109 48 33 27 24 23 22
2800	143 66 47 39 35 34 33
3100	178 84 60 51 46 44 44
3400	214 101 73 61 55 54 53
3800	265 124 88 74 66 64 63
4200	- 145 101 84 75 72 71
4600	- 166 113 93 82 78 77
4900	- 181 121 98 85 81 80



Tip RGL70/1-B ZM-1LN

Snaga plam. kW	Niskotlačna opskrba (s FRS regulatorom) Tlak protoka plina ispred slavine	Visokotlačna opskrba (s HD regulatorom) Tlak protoka ispred dvoj. ventila
	Nazivna širina armature	Nazivna širina armature
	65 80 100 125 150	65 80 100 125 150
	Nazivna širina prigušnice plina	Nazivna širina prigušnice plina
	100 100 100 100 100	100 100 100 100 100

Zemni plin E (N) $H_i = 10,35 \text{ kWh/m}^3$; $d = 0,606$; $W_i = 13,295 \text{ kWh/m}^3$	
4600	135 85 58 50 46
5000	156 97 66 56 51
5400	180 111 75 63 57
5800	206 127 84 71 64
6200	234 144 95 80 73
6600	265 163 107 90 82
7000	298 183 121 101 92
7300	- 199 131 110 100

Zemni plin LL (N) $H_i = 8,83 \text{ kWh/m}^3$; $d = 0,641$; $W_i = 11,029 \text{ kWh/m}^3$	
4600	188 116 77 65 59
5000	219 134 88 73 66
5400	253 153 100 83 75
5800	290 175 113 94 84
6200	- 199 128 106 96
6600	- 225 145 120 108
7000	- 254 163 135 121
7300	- 276 178 147 132

Tekući plin (F) $H_i = 25,89 \text{ kWh/m}^3$; $d = 1,555$; $W_i = 20,762 \text{ kWh/m}^3$	
4600	85 64 53 50 48
5000	97 73 60 56 54
5400	111 83 68 63 61
5800	127 94 77 71 69
6200	144 107 87 80 77
6600	162 120 97 90 87
7000	182 135 109 101 97
7300	198 146 119 110 106

Tip RGL70/2-A ZM-1LN

Snaga plam. kW	Niskotlačna opskrba (s FRS regulatorom) Tlak protoka plina ispred slavine	Visokotlačna opskrba (s HD regulatorom) Tlak protoka ispred dvoj. ventila
	Nazivna širina armature	Nazivna širina armature
	65 80 100 125 150	65 80 100 125 150
	Nazivna širina prigušnice plina	Nazivna širina prigušnice plina
	100 100 100 100 100	100 100 100 100 100

Zemni plin E (N) $H_i = 10,35 \text{ kWh/m}^3$; $d = 0,606$; $W_i = 13,295 \text{ kWh/m}^3$	
5300	153 87 51 40 34
5900	188 106 62 48 41
6500	227 128 74 57 49
7100	269 151 87 67 58
7700	- 177 102 78 67
8300	- 205 118 90 77
8900	- 235 135 103 88
9500	- 267 153 116 99
10000	- 296 169 129 110

Zemni plin LL (N) $H_i = 8,83 \text{ kWh/m}^3$; $d = 0,641$; $W_i = 11,029 \text{ kWh/m}^3$	
5300	215 119 67 51 43
5900	266 148 84 63 54
6500	- 179 101 77 65
7100	- 213 120 91 77
7700	- 250 141 106 90
8300	- 290 163 123 104
8900	- - 186 140 119
9500	- - 211 159 134
10000	- - 233 175 147

Tekući plin (F) $H_i = 25,89 \text{ kWh/m}^3$; $d = 1,555$; $W_i = 20,762 \text{ kWh/m}^3$	
5300	75 48 33 29 27
5900	92 59 41 35 32
6500	111 71 49 42 39
7100	132 84 58 49 45
7700	155 98 67 57 53
8300	179 113 77 66 60
8900	205 129 88 75 69
9500	233 146 99 84 77
10000	257 161 109 93 85

Toplinska vrijednost H_i odnosi se na 0 °C i 1013 mbar.
Svi podaci o tlaku izraženi su u mbar.

Opseg isporuke

Kombinirani plamenici veličine 50/70, izv. 1LN

Opseg isporuke	RGL50	RGL70
Kućište plamenika, zakretna priрубnica, poklopac kućišta, Weishaupt motor plamenika, kućište regulatora zraka, ventilatorsko kolo, plamena glava, uređaj za paljenje, kabel za paljenje, elektrode za paljenje, nosač sapnice sa sapnicom/sapnicama za ulje, digitalni programski sklop s uređajem za rukovanje, postavni pogoni osjetnika plamena, brtva priрубnice, prekidač na zakretnoj priрубnici, vijci za pričvršćenje	●	●
Digitalni programski sklop W-FM100	●	●
Dvojni ventil za plin, razred A	●	●
Prigušnica plina	●	●
Uređaj plina za paljenje	●	●
Tlačna sklopka zraka	●	●
Tlačna sklopka ulja u povratnom vodu	●	●
Tlačna sklopka plina (min.)	●	●
Fiksno namjestivi regulacijski tuljac u miješalištu	●	-
Fiksno namjestiva plamena cijev u miješalištu	-	●
Postavni pogon za povezanu regulaciju plin/zrak s W-FM100		
Postavni pogon regulatora zraka	●	●
Postavni pogon za prigušnicu plina	●	●
Postavni pogon za regulator ulja	●	●
Ugrađena crpka ulja	●	●
Crijeva za ulje	●	●
2 magnetna ventila ulja, 1 sigurnosni ventil, dvostupanjski nosač sapnica sa zapornom napravom (potezni magnet)	●	●
Magnetna spojka	●	●

Naponi i frekvencije:

Plamenici su serijski opremljeni za trofaznu izmjeničnu struju (D) 400V, 3~, 50 Hz. Druge napone i frekvencije potrebno je navesti (bez nadoplate).

Standardna izvedba motora plamenika:

izolacijski razred F, stupanj zaštite IP55, razred učinkovitosti IE3 kod 50 i 60 Hz

Tip plamenika	Izv.	CE-PIN DIN CERTCO	Armature	Br. za narudž.
RGL50/1-B	ZM-1LN	CE-0085 AQ 0721 5G535	R 1 1/2"	218 504 16
			R 2"	218 504 17
			DN 65	218 404 43
			DN 80	218 504 53
			DN 100	218 504 63
			DN 125	218 504 73
RGL50/2-A	ZM-1LN	CE-0085 AQ 0721 5G535	R 1 1/2"	218 505 16
			DN 65	218 505 43
			DN 80	218 505 53
			DN 100	218 505 63
			DN 125	218 505 73
			DN 150	218 505 83

Tip plamenika	Izv.	CE-PIN DIN CERTCO	Armature	Br. za narudž.
RGL70/1-B	ZM-1LN	CE-0085 AQ 0723 5G519	DN 65	218 704 43
			DN 80	218 704 53
			DN 100	218 704 63
			DN 125	218 704 73
			DN 150	218 704 83
RGL70/2-A	ZM-1LN	CE-0085 AQ 0723 5G519	DN 65	218 705 43
			DN 80	218 705 53
			DN 100	218 705 63
			DN 125	218 705 73
			DN 150	218 705 83

Tehnički podaci

Kombinirani plamenici veličine 50, 70 izv. 1LN

Tehnički podaci			RGL50/1-B	RGL50/2-A
Motor plamenika 3~400V		Tip	W-D132/170-2/9K0	W-D132/210-2/14K0
Nazivna snaga		kW	9	14
Potrošnja struje kod 400V		A	18	28
Mrežni rad ¹⁾				
Motorna zaštitna sklopka ili predosigurač motora (zalet $\Upsilon\Delta$) (s nadstrujnim osiguračem)		Tip (npr.)	PKE32/XTU 32, 8-32A	PKE32/XTU 32, 8-32A
		A najmanje	35AgG	50AgG
Rad s brojem okretaja ²⁾		Pretvarač frekvencije	SK 200E-751-340A	SK 200E-152-340A
Motorna zaštitna sklopka ili predosigurač motora		Tip (npr.)	PKE32/XTU 32, 8-32A	PKE32/XTU 32, 8-32A
		A najmanje	25AgG	50AgG
Rad s brojem okretaja ²⁾		Pretvarač frekvencije	P11K	P11K
Motorna zaštitna sklopka ili predosigurač motora		Tip (npr.)	PKE32/XTU 32, 8-32A	PKE32/XTU 32, 8-32A
		A najmanje	63AgG	63AgG
Broj okretaja (50 Hz)		1/min	2930	2920
Ventilatorsko kolo		boja / \emptyset	plava / 345 x 100	plava / 268 x 100
Digitalni programski sklop		Tip	W-FM100	W-FM100
Uređaj za paljenje		Tip	W-ZG02	W-ZG02
Postavni pogon	Zrak	Tip	SQM45	SQM45
	Gorivo	Tip	SQM45	SQM45
Ugrađena crpka		Tip	TA4C	T2C
Magnetni ventili ulja	115V 3/8" (polazni vod) 20 W	Tip	321 H 2322	321 H 2322
	115V 3/8" (povratni vod) 20 W	Tip	121 G 2320	121 G 2320
Tlačna sklopka ulja	1 – 10 bar (povratni vod - 5 bar)	Tip	DSA 46 F001	DSA 46 F001
Crijeva za ulje		DN/dužina	25/1300	25/1300
Težina plamenika (bez plinskih armatura)		cca. kg	230	230

¹⁾ Potrebnu motornu zaštitu po izboru je moguće ostvariti preko motorne zaštitne sklopke (na objektu u rasklopnom ormaru), ili putem integriranog nadstrujnog osigurača (vidjeti dodatnu opremu).

²⁾ Potrebnu motornu zaštitu po izboru je moguće ostvariti preko motorne zaštitne sklopke ili putem predosigurača motora (na objektu u rasklopnom ormaru).

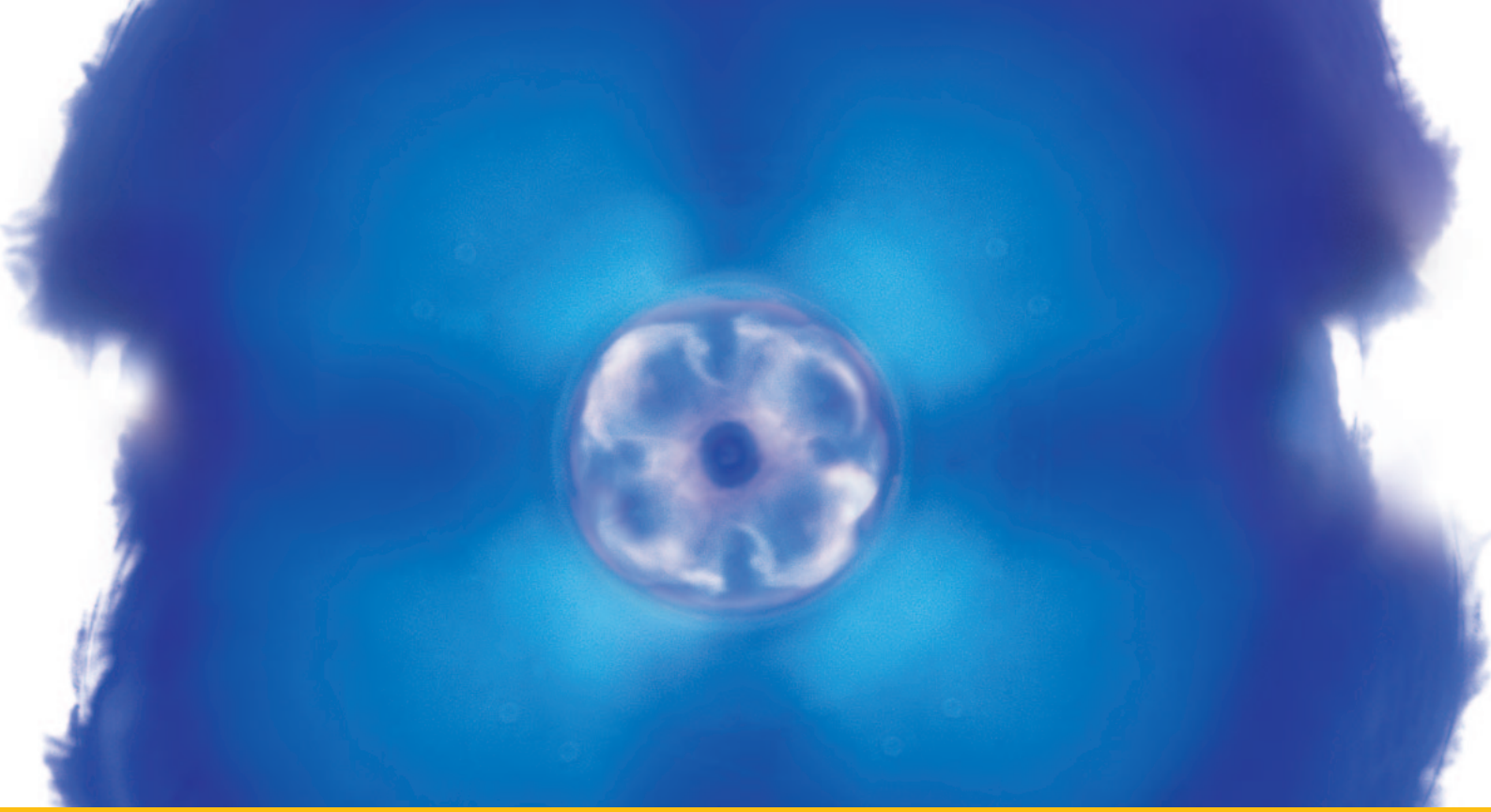
Tehnički podaci									
Težina armatura	R/DN	1 1/2	2	65	80	100	125	150	
BG 50/... 1LN (dvojni ventil plina do priključka prigušnice plina) cca. kg		13	14	25	33	39	38	50	
BG 70/... 1LN (dvojni ventil plina do priključka prigušnice plina) cca. kg		–	28	25	33	42	40	50	

Tehnički podaci			RGL70/1-B	RGL70/2-A
Motor plamenika 3~400V		Tip	W-D160/240-2/18K0	W-D160/240-2/22K0
Nazivna snaga		kW	18	22
Potrošnja struje kod 400V		A	35	43
Mrežni rad ¹⁾ Motorna zaštitna sklopka ili predosigurač motora (zalet ΥΔ) (s nadstrujnim osiguračem)		Tip (npr.) A najmanje	PKE65/XTU65, 16-65A 63AgG	PKE65/XTU65, 16-65A 63AgG
Rad s brojem okretaja ²⁾ Motorna zaštitna sklopka ili predosigurač motora		Pretvarač frekvencije Tip (npr.) A najmanje	SK 200E-182-340A PKE65/XTU65, 16-65A 50AgG	SK 200E-222-340A PKE65/XTU65, 16-65A 63AgG
Rad s brojem okretaja ²⁾ Motorna zaštitna sklopka ili predosigurač motora		Pretvarač frekvencije Tip (npr.) A najmanje	P18K PKE65/XTU65, 16-65A 63AgG	P18K PKE65/XTU65, 16-65A 63AgG
Broj okretaja (50 Hz)		1/min	2950	2940
Ventilatorsko kolo		boja / ø	plava / 590 x 160	plava / 590 x 160
Digitalni programski sklop		Tip	W-FM100	W-FM 100
Uređaj za paljenje		Tip	W-ZG02	W-ZG02
Postavni pogon	Zrak Gorivo	Tip Tip	SQM48 SQM45	SQM48 SQM45
Ugrađena crpka		Tip	T2C (do 600 kg/h) T3C (iznad 600 kg/h)	T2C (do 600 kg/h) T3C (iznad 600 kg/h)
Magnetni ventili ulja	115V 3/8" (polazni vod) 20 W 115V 3/8" (povratni vod) 20 W	Tip Tip	321 H 2522 121 G 2520	321 H 2522 121 G 2520
Tlačna sklopka ulja	2 – 40 bar (polazni vod - 18 bar) 1 – 10 bar (povratni vod - 5 bar)	Tip Tip	– DSA 46 F 001	– DSA 46 F 001
Crijeva za ulje		DN/dužina	25/1300	25/1300
Težina plamenika (bez plinskih armatura)		cca. kg	430	430

¹⁾ Potrebnu motornu zaštitu po izboru je moguće ostvariti preko motorne zaštitne sklopke (na objektu u rasklopnom ormaru), ili putem integriranog nadstrujnog osigurača (vidjeti dodatnu opremu).

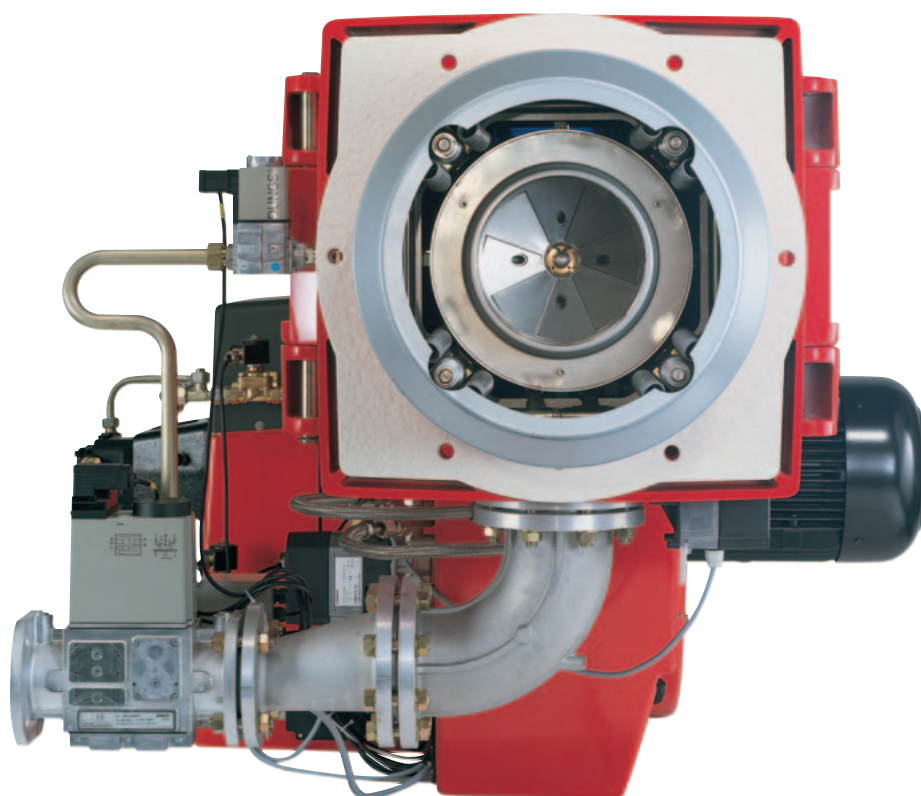
²⁾ Potrebnu motornu zaštitu po izboru je moguće ostvariti preko motorne zaštitne sklopke ili putem predosigurača motora (na objektu u rasklopnom ormaru).

Tehnički podaci									
Težina armatura	R/DN	1 1/2	2	65	80	100	125	150	
BG 50/... 1LN (dvojni ventil plina do priključka prigušnice plina) cca. kg		13	14	25	33	39	38	50	
BG 70/... 1LN (dvojni ventil plina do priključka prigušnice plina) cca. kg		–	28	25	33	42	40	50	

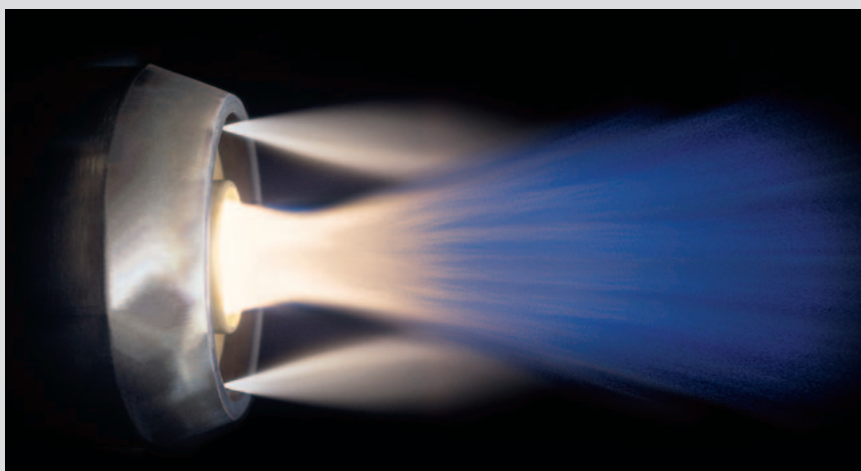


– weishaupt –

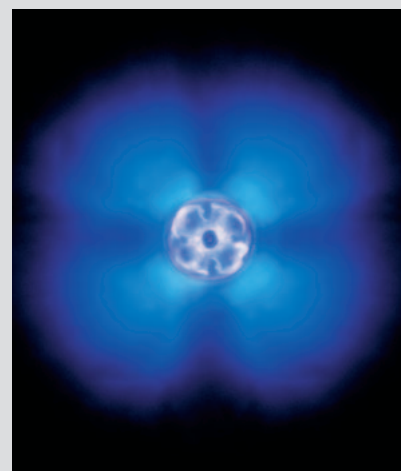
multiflam[®] plamenici



Smanjenje emisija: multiflam[®] princip – izvedba 3LN



Princip primarnog i sekundarnog plamena



multiflam[®] izgled plamena pokazuje učinkovito izgaranje

multiflam[®] princip, razvijen i patentiran od strane tvrtke Weishaupt, predstavlja inovativni način snažnog smanjenja emisija dušika u postrojenju za grijanje.

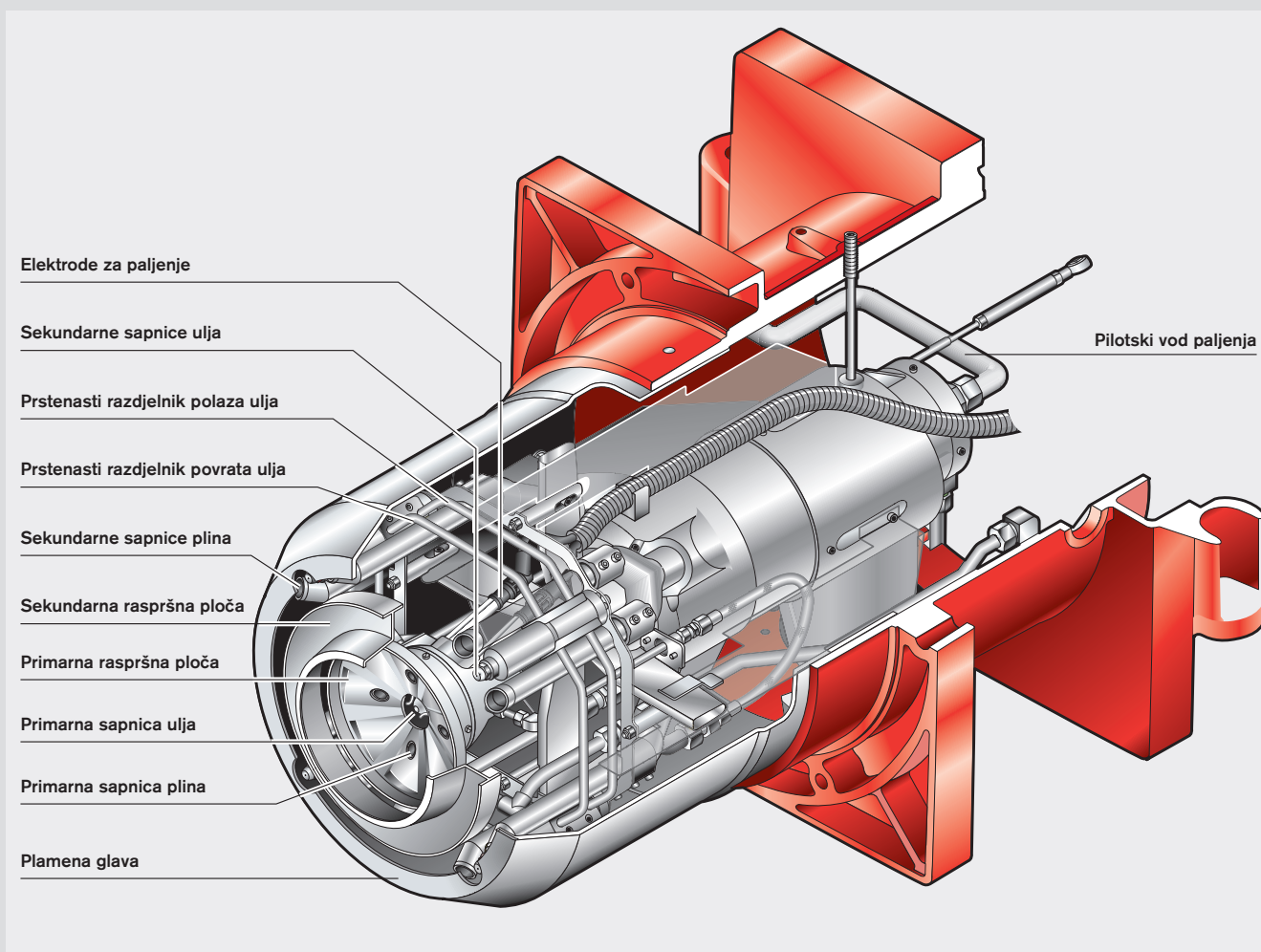
Ključni dio multiflam[®] tehnologije je posebna konstrukcija miješališta. Gorivo se dijeli i izgara kroz primarni i sekundarni plamen. Temperatura u unutrašnjosti plamena znatno je snižena, a dušikovi oksidi se učinkovito smanjuju.

Sada također do izražaja dolazi i raspoloživi spektar snage. Počevši od Weishaupt monarch[®] plamenika WM 10 pa do industrijskog plamenika WK 80, multiflam[®] plamenici su dostupni u rasponu snage od 120 do 23.000 kW.

Weishaupt multiflam[®] plamenici već se 20 godina dokazuju u praksi. Kao kvalitetni uljni, plinski i kombinirani plamenici, oni su uvijek prvi izbor kada je potrebno održati niske NO_x granične vrijednosti, a da se ne moraju poduzimati eksterne mjere.

Pridržavanje graničnih vrijednosti uvijek ovisi o sustavu. Sukladno tome, dobre vrijednosti ovise o određenoj geometriji ložišta, prosječnoj opterećenosti i sustavu loženja (troprolazni sustav / sustav izravnog izgaranja).

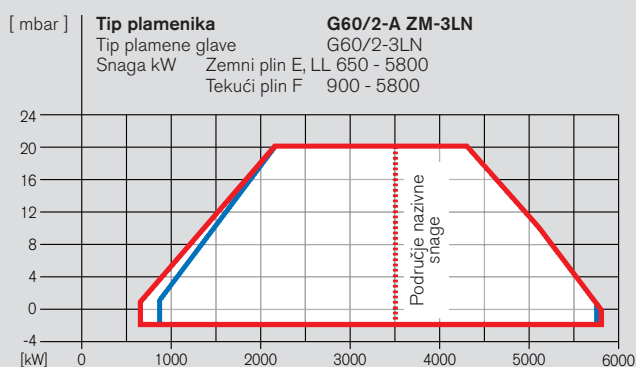
Dobivanje zajamčenih vrijednosti moguće je samo uz unaprijed definirane granične uvjete (npr. opterećenost ložišta, temperatura zraka za izgaranje, vlažnost zraka, temperatura medija, tolerancije mjerenja i dr.).



multiflam® miješalište za kombinirane plamenike

Odabir plamenika / nazivne širine

Plinski plamenici veličine 60, izvedba 3LN



Tip G60/2-A ZM-3LN

Snaga plam. kW	Niskotlačna opskrba (s FRS regulatorom)	Visokotlačna opskrba (s HD regulatorom)
	Plak protoka plina ispred slavine	Plak protoka ispred dvoj. ventila
	Nazivna širina armature	Nazivna širina armature
	2" 65 80 100 125 150	2" 65 80 100 125 150
	Nazivna širina prigušnice plina	Nazivna širina prigušnice plina
	100 100 100 100 100 100	100 100 100 100 100 100

Zemni plin E (N) $H_i = 10,35 \text{ kWh/m}^3$; $d = 0,606$; $W_i = 13,295 \text{ kWh/m}^3$

3500	160	85	57	41	36	34	82	49	39	32	31	30
3700	177	94	62	44	39	36	90	53	42	35	33	32
3900	194	102	67	47	41	39	98	58	46	37	35	34
4100	213	112	72	51	44	41	108	63	49	40	37	36
4300	233	121	78	55	47	44	117	68	53	43	40	39
4600	265	137	87	61	52	48	132	76	59	47	44	43
4900	299	154	97	67	57	53	149	85	66	52	49	47
5200	-	172	108	74	63	58	166	94	73	58	54	52
5500	-	191	120	81	69	63	185	105	80	63	59	57
5800	-	211	132	89	76	69	-	115	88	69	64	63

Zemni plin LL (N) $H_i = 8,83 \text{ kWh/m}^3$; $d = 0,641$; $W_i = 11,029 \text{ kWh/m}^3$

3500	222	115	73	50	43	40	110	63	49	39	36	35
3700	247	127	80	55	47	43	122	69	53	42	39	38
3900	273	139	88	60	51	47	135	76	58	46	42	41
4100	-	153	96	65	55	50	148	83	63	50	46	45
4300	-	167	104	70	59	54	162	90	69	54	50	48
4600	-	190	118	79	66	60	184	102	77	60	56	54
4900	-	214	132	88	74	67	-	115	87	68	62	61
5200	-	240	148	98	82	75	-	129	97	75	70	67
5500	-	268	164	109	91	83	-	144	108	84	77	75
5800	-	297	182	120	101	91	-	159	120	93	85	83

Tekući plin (F) $H_i = 25,89 \text{ kWh/m}^3$; $d = 1,555$; $W_i = 20,762 \text{ kWh/m}^3$

3500	84	53	42	35	33	32	50	37	33	30	29	29
3700	92	58	45	38	35	34	55	40	35	32	31	31
3900	100	63	48	40	38	36	59	43	38	34	33	33
4100	109	68	51	43	40	39	64	46	41	37	36	35
4300	119	73	55	46	43	41	70	50	43	39	38	38
4600	134	82	61	50	47	45	78	55	48	43	42	42
4900	150	91	68	55	51	49	87	61	53	48	46	46
5200	168	101	75	61	56	54	97	68	59	53	51	50
5500	186	111	82	66	62	59	108	75	65	58	56	55
5800	206	123	90	73	67	65	119	82	71	63	61	60

Toplinska vrijednost H_i odnosi se na 0 °C i 1013 mbar.
 Svi podaci o tlaku izraženi su u mbar.

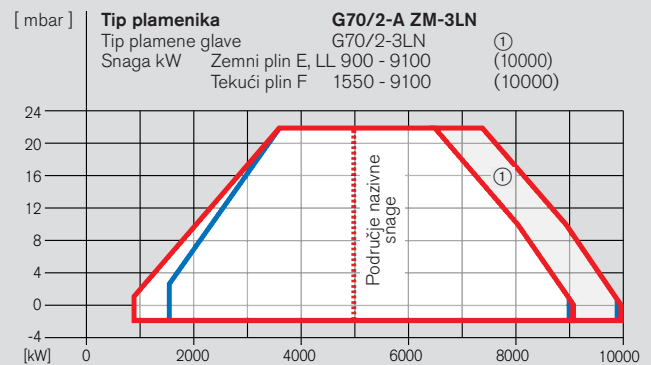
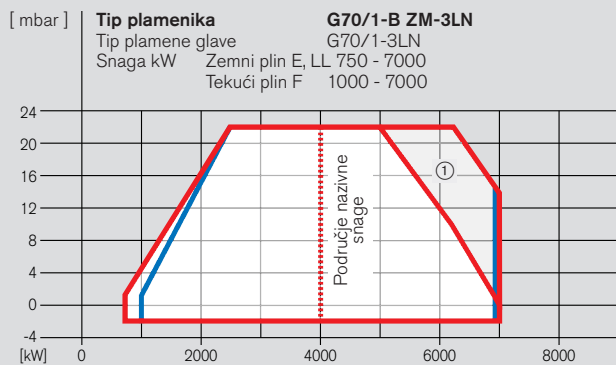
Gorivo – snaga kod

Zemni plin E, LL —
 Tekući plin F —

Za napomene o dimenzioniranju plinske armature vidjeti stranicu 7

Odabir plamenika / nazivne širine

Plinski plamenici veličine 70, izvedba 3LN



Tip G70/1-B ZM-3LN

Snaga plam. kW	Niskotlačna opskrba (s FRS regulatorom) Tlak protoka plina ispred slavine	Visokotlačna opskrba (s HD regulatorom) Tlak protoka plina ispred dvojnog ventila
	Nazivna širina armature 65 80 100 125 150	Nazivna širina armature 65 80 100 125 150
	Nazivna širina prigušnice plina 100 100 100 100 100	Nazivna širina prigušnice plina 100 100 100 100 100

Zemni plin E (N)	$H_i = 10,35 \text{ kWh/m}^3$; $d = 0,606$; $W_i = 13,295 \text{ kWh/m}^3$
4000	111 73 53 46 43
4500	137 90 64 56 52
5000	167 108 76 66 62
5500	199 128 89 77 72
6000	233 149 103 89 82
6500	270 171 117 100 92
7000	- 194 131 112 103

Zemni plin LL (N)	$H_i = 8,83 \text{ kWh/m}^3$; $d = 0,641$; $W_i = 11,029 \text{ kWh/m}^3$
4000	152 98 68 59 54
4500	191 122 85 73 67
5000	234 148 102 88 81
5500	280 177 121 103 95
6000	- 206 140 119 109
6500	- 236 159 134 122
7000	- 267 177 148 135

Tekući plin (F)	$H_i = 25,89 \text{ kWh/m}^3$; $d = 1,555$; $W_i = 20,762 \text{ kWh/m}^3$
4000	60 45 37 34 33
4500	76 56 46 43 41
5000	93 69 56 52 50
5500	111 82 66 61 59
6000	131 96 77 71 69
6500	151 110 88 81 78
7000	172 125 99 91 87

Toplinska vrijednost H_i odnosi se na 0 °C i 1013 mbar.
 Svi podaci o tlaku izraženi su u mbar.

Tip G70/2-A ZM-3LN

Snaga plam. kW	Niskotlačna opskrba (s FRS regulatorom) Tlak protoka plina ispred slavine	Visokotlačna opskrba (s HD regulatorom) Tlak protoka plina ispred dvojnog ventila
	Nazivna širina armature 65 80 100 125 150	Nazivna širina armature 65 80 100 125 150
	Nazivna širina prigušnice plina 100 100 100 100 100	Nazivna širina prigušnice plina 100 100 100 100 100

Zemni plin E (N)	$H_i = 10,35 \text{ kWh/m}^3$; $d = 0,606$; $W_i = 13,295 \text{ kWh/m}^3$
5000	143 85 53 43 38
5500	172 101 63 51 45
6000	204 120 74 60 53
6500	239 140 86 69 61
7000	276 161 99 79 70
8000	- 209 128 102 90
9000	- 263 160 128 113
10000	- - 197 157 138

Zemni plin LL (N)	$H_i = 8,83 \text{ kWh/m}^3$; $d = 0,641$; $W_i = 11,029 \text{ kWh/m}^3$
5000	203 118 72 57 50
5500	244 141 85 68 59
6000	289 167 100 79 70
6500	- 195 117 92 81
7000	- 225 135 106 93
8000	- 293 175 137 120
9000	- - 200 173 151
10000	- - 271 213 185

Tekući plin (F)	$H_i = 25,89 \text{ kWh/m}^3$; $d = 1,555$; $W_i = 20,762 \text{ kWh/m}^3$
5000	75 51 38 34 32
5500	90 61 46 41 38
6000	107 72 54 48 45
6500	125 84 62 55 52
7000	144 97 72 64 60
8000	187 126 92 82 77
9000	236 158 116 103 96
10000	290 194 142 126 118

① Izvedba 55 Hz i regulacija broja okretaja (uzeti u obzir nadoplatu)

Za napomene o dimenzioniranju plinske armature vidjeti stranicu 7

Opseg isporuke / br. za narudžbu

Plinski plamenici veličine 60/70, izvedba 3LN

Opseg isporuke	G60	G70
Kućište plamenika, zakretna priрубnica, poklopac kućišta, Weishaupt motor plamenika, kućište regulatora zraka, ventilatorsko kolo, plamena glava, uređaj za paljenje, kabel za paljenje, elektrode za paljenje, digitalni programski sklop s uređajem za rukovanje, UV osjetnik plamena, postavni pogoni, brtva priрубnice, prekidač na zakretnoj priрубnici, vijci za pričvršćenje	●	●
Digitalni programski sklop W-FM100	●	●
Dvojni ventil plina, razred A	●	●
Magnetni ventilplina paljenja	●	●
Tlačna sklopka zraka	●	●
Tlačna sklopka plina	●	●
Klizno pomična raspršna ploča u miješalištu	●	●
Postavni pogon za regulator zraka	●	●
prigušnicu plina	●	●
miješalište	●	●

Naponi i frekvencije:

Plamenici su serijski opremljeni za trofaznu izmjeničnu struju (D) 400V, 3~, 50 Hz. Druge napone i frekvencije potrebno je navesti (bez nadoplate).

Standardna izvedba motora plamenika:

izolacijski razred F, stupanj zaštite IP55, razred učinkovitosti IE3 kod 50 i 60 Hz (kod 55 Hz bez IE oznake).

Br. za narudžbu

Tip plamenika	Izv.	CE-PIN	Armature	Br. za narudž.
G60/2-A	3LN	CE 0085 AQ 0722	DN 65	217 605 44
			DN 80	217 605 54
			DN 100	217 605 64
			DN 125	217 605 74
			DN 150	217 605 84

Tip plamenika	Izv.	CE-PIN	Armature	Br. za narudž.
G70/1-B	3LN	CE 0085 AQ 0723	DN 65	217 704 44
			DN 80	217 704 54
			DN 100	217 704 64
			DN 125	217 704 74
			DN 150	217 704 84
G70/2-A	3LN	CE 0085 AQ 0723	DN 65	217 705 44
			DN 80	217 705 54
			DN 100	217 705 64
			DN 125	217 705 74
			DN 150	217 705 84

Tehnički podaci

Plinski plamenici veličine 60, izvedba 3LN

Tehnički podaci		G60/2-A	
Motor plamenika 3~400V	Tip	W-D132/210-2/14K0	
Nazivna snaga	kW	14	
Potrošnja struje kod 400V	A	28	
Mrežni rad ¹⁾			
Motorna zaštitna sklopka ili predosigurač motora (zalet $\Upsilon\Delta$) (s nadstrujnim osiguračem)	Tip (npr.)	PKE32/XTU 32, 8-32A	
	A najmanje	50AgG	
Rad s brojem okretaja ²⁾ Motorna zaštitna sklopka ili predosigurač motora	Pretvarač frekvencije	SK 200E-152-340A	
	Tip (npr.)	PKE32/XTU 32, 8-32A	
	A najmanje	50AgG	
Rad s brojem okretaja ²⁾ Motorna zaštitna sklopka ili predosigurač motora	Pretvarač frekvencije	P11K	
	Tip (npr.)	PKE32/XTU 32, 8-32A	
	A najmanje	63AgG	
Broj okretaja (50 Hz)	1/min	2920	
Pretvarač frekvencije s otpornikom kočenja	Tip	–	
Ventilatorsko kolo	boja / \emptyset	plava / 515 x 127,5	
Digitalni programski sklop	Tip	W-FM100	
Uređaj za paljenje	Tip	W-ZG02	
Postavni pogon	Zrak	Tip	SQM48
	Gorivo	Tip	SQM45
	Miješalište	Tip	SQM48
Težina plamenika (bez plinskih armatura)	cca. kg	330	

¹⁾ Potrebnu motornu zaštitu po izboru je moguće ostvariti preko motorne zaštitne sklopke (na objektu u rasklopnom ormaru), ili putem integriranog nadstrujnog osigurača (vidjeti dodatnu opremu).

²⁾ Potrebnu motornu zaštitu po izboru je moguće ostvariti preko motorne zaštitne sklopke ili putem predosigurača motora (na objektu u rasklopnom ormaru).

Tehnički podaci							
Težina armatura	R/DN	2	65	80	100	125	150
(dvojni ventil plina do priključka prigušnice plina)	cca. kg	28	25	33	42	40	50

Tehnički podaci

Plinski plamenici veličine 70, izvedba 3LN

Tehnički podaci			G70/1-B	G70/2-A
Motor plamenika 3~400V	Tip		W-D160/240-2/18K0	W-D160/240-2/22K0
Nazivna snaga	kW		18	22
Potrošnja struje kod 400V	A		35	43
Mrežni rad ¹⁾				
Motorna zaštitna sklopka ili predosigurač motora (zalet ΥΔ) (s nadstrujnim osiguračem)	Tip (npr.)		PKE65/XTU65, 16-65A	PKE65/XTU65, 16-65A
	A najmanje		63AgG	63AgG
Rad s brojem okretaja ²⁾ Motorna zaštitna sklopka ili predosigurač motora	Pretvarač frekvencije		SK 200E-182-340A	SK 200E-222-340A
	Tip (npr.)		PKE65/XTU65, 16-65A	PKE65/XTU65, 16-65A
	A najmanje		50AgG	63AgG
Rad s brojem okretaja ²⁾ Motorna zaštitna sklopka ili predosigurač motora	Pretvarač frekvencije		P18K	P18K
	Tip (npr.)		PKE65/XTU65, 16-65A	PKE65/XTU65, 16-65A
	A najmanje		63AgG	63AgG
Broj okretaja (50 Hz)	1/min		2950	2940
Pretvarač frekvencije s otpornikom kočenja	Tip		-	-
Ventilatorsko kolo	boja / ø		plava / 590 x 160	plava / 590 x 160
Digitalni programski sklop	Tip		W-FM100	W-FM100
Uređaja za paljenje	Tip		W-ZG02	W-ZG02
Postavni pogon	Zrak	Tip	SQM48	SQM48
	Gorivo	Tip	SQM45	SQM45
	Miješalište	Tip	SQM48	SQM48
Težina plamenika (bez plinskih armatura)	cca. kg		435	435

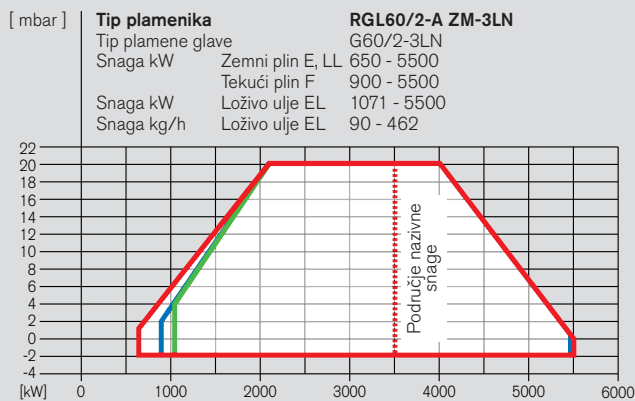
¹⁾ Potrebnu motornu zaštitu po izboru je moguće ostvariti preko motorne zaštitne sklopke (na objektu u rasklopnom ormaru), ili putem integriranog nadstrujnog osigurača (vidjeti dodatnu opremu).

²⁾ Potrebnu motornu zaštitu po izboru je moguće ostvariti preko motorne zaštitne sklopke ili putem predosigurača motora (na objektu u rasklopnom ormaru).

Tehnički podaci							
Težina armatura	R/DN	2	65	80	100	125	150
(dvojni ventil plina do priključka prigušnice plina)	cca. kg	28	25	33	42	40	50

Odabir plamenika / nazivne širine

Kombinirani plamenici veličine 60, izv. 3LN



Tip RGL60/2-A ZM-3LN

Snaga plam. kW	Niskotlačna opskrba (s FRS regulatorom)	Visokotlačna opskrba (s HD regulatorom)
	Tlak protoka plina ispred slavine	Tlak protoka ispred dvoj. ventila
	Nazivna širina armature	Nazivna širina armature
	2" 65 80 100 125 150	2" 65 80 100 125 150
	Nazivna širina prigušnice plina	Nazivna širina prigušnice plina
	100 100 100 100 100 100	100 100 100 100 100 100

Zemni plin E (N) $H_i = 10,35 \text{ kWh/m}^3$; $d = 0,606$; $W_i = 13,295 \text{ kWh/m}^3$												
3500	160	85	57	41	36	34	82	49	39	32	31	30
4000	204	107	70	49	43	40	103	60	47	39	36	35
4300	233	121	78	55	47	44	117	68	53	43	40	39
4500	254	132	84	59	50	47	127	73	57	46	43	42
4800	287	148	94	65	56	51	143	82	63	51	47	46
5000	-	160	101	69	59	55	155	88	68	54	50	49
5300	-	178	112	76	65	60	172	98	75	59	55	54
5500	-	191	120	81	69	63	185	105	80	63	59	57

Zemni plin LL (N) $H_i = 8,83 \text{ kWh/m}^3$; $d = 0,641$; $W_i = 11,029 \text{ kWh/m}^3$												
3500	222	115	73	50	43	40	110	63	49	39	36	35
4000	287	146	92	62	53	48	141	79	61	48	44	43
4300	-	167	104	70	59	54	162	90	69	54	50	48
4500	-	182	113	76	64	58	176	98	74	58	54	52
4800	-	206	127	85	71	65	200	111	84	65	60	58
5000	-	222	137	91	77	70	-	120	90	70	65	63
5300	-	249	153	101	85	77	-	134	101	78	72	70
5500	-	268	164	109	91	83	-	144	108	84	77	75

Tekući plin (F) $H_i = 25,89 \text{ kWh/m}^3$; $d = 1,555$; $W_i = 20,762 \text{ kWh/m}^3$												
3500	84	53	42	35	33	32	50	37	33	30	29	29
4000	105	65	50	41	39	38	62	44	39	36	35	34
4300	119	73	55	46	43	41	70	50	43	39	38	38
4500	129	79	59	49	45	44	75	53	47	42	41	40
4800	145	88	66	54	50	48	84	59	51	46	45	44
5000	156	94	70	57	53	51	91	63	55	49	48	47
5300	174	104	77	63	58	56	101	70	61	54	52	52
5500	186	111	82	66	62	59	108	75	65	58	56	55

Toplinska vrijednost H_i odnosi se na 0°C i 1013 mbar.
Svi podaci o tlaku izraženi su u mbar.

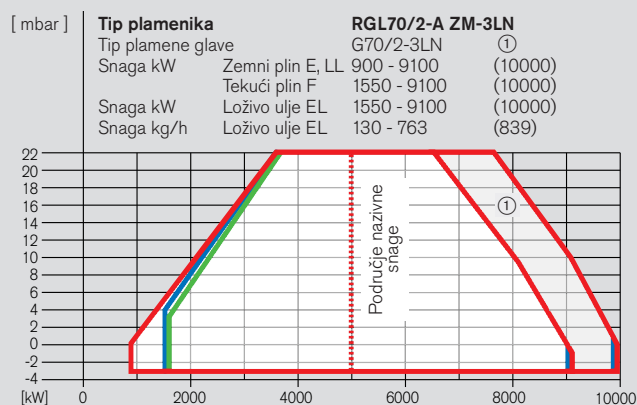
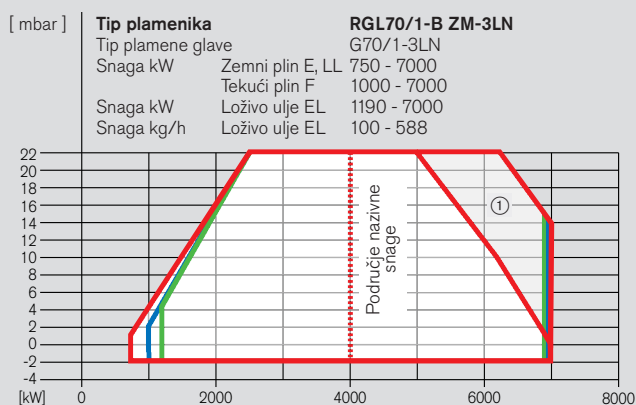
Gorivo – snaga kod

Lož. ulje EL — Zemni pl. E, LL — Tekući plin F —

Za napomene o dimenzioniranju plinske armature vidjeti stranicu 7

Odabir plamenika / nazivne širine

Kombinirani plamenici veličine 70, izv. 3LN



Tip RGL70/1-B ZM-3LN

Snaga plam. kW	Niskotlačna opskrba (s FRS regulatorom) Tlak protoka plina ispred slavine	Visokotlačna opskrba (s HD regulatorom) Tlak protoka ispred dvoj. ventila
	Nazivna širina armature	Nazivna širina armature
	65 80 100 125 150	65 80 100 125 150
	Nazivna širina prigušnice plina	Nazivna širina prigušnice plina
	100 100 100 100 100	100 100 100 100 100

Zemni plin E (N) $H_i = 10,35 \text{ kWh/m}^3$; $d = 0,606$; $W_i = 13,295 \text{ kWh/m}^3$	
4000	111 73 53 46 43
4500	137 90 64 56 52
5000	167 108 76 66 62
5500	199 128 89 77 72
6000	233 149 103 89 82
6500	270 171 117 100 92
7000	- 194 131 112 103

Zemni plin LL (N) $H_i = 8,83 \text{ kWh/m}^3$; $d = 0,641$; $W_i = 11,029 \text{ kWh/m}^3$	
4000	152 98 68 59 54
4500	191 122 85 73 67
5000	234 148 102 88 81
5500	280 177 121 103 95
6000	- 206 140 119 109
6500	- 236 159 134 122
7000	- 267 177 148 135

Tekući plin (F) $H_i = 25,89 \text{ kWh/m}^3$; $d = 1,555$; $W_i = 20,762 \text{ kWh/m}^3$	
4000	60 45 37 34 33
4500	76 56 46 43 41
5000	93 69 56 52 50
5500	111 82 66 61 59
6000	131 96 77 71 69
6500	151 110 88 81 78
7000	172 125 99 91 87

Toplinska vrijednost H_i odnosi se na 0°C i 1013 mbar.
Svi podaci o tlaku izraženi su u mbar.

Tip RGL70/2-A ZM-3LN

Snaga plam. kW	Niskotlačna opskrba (s FRS regulatorom) Tlak protoka plina ispred slavine	Visokotlačna opskrba (s HD regulatorom) Tlak protoka ispred dvoj. ventila
	Nazivna širina armature	Nazivna širina armature
	65 80 100 125 150	65 80 100 125 150
	Nazivna širina prigušnice plina	Nazivna širina prigušnice plina
	100 100 100 100 100	100 100 100 100 100

Zemni plin E (N) $H_i = 10,35 \text{ kWh/m}^3$; $d = 0,606$; $W_i = 13,295 \text{ kWh/m}^3$	
5000	143 85 53 43 38
5500	172 101 63 51 45
6000	204 120 74 60 53
6500	239 140 86 69 61
7000	276 161 99 79 70
8000	- 209 128 102 90
9000	- 263 160 128 113
10000	- - 197 157 138

Zemni plin LL (N) $H_i = 8,83 \text{ kWh/m}^3$; $d = 0,641$; $W_i = 11,029 \text{ kWh/m}^3$	
5000	203 118 72 57 50
5500	244 141 85 68 59
6000	289 167 100 79 70
6500	- 195 117 92 81
7000	- 225 135 106 93
8000	- 293 175 137 120
9000	- - 200 173 151
10000	- - 271 213 185

Tekući plin (F) $H_i = 25,89 \text{ kWh/m}^3$; $d = 1,555$; $W_i = 20,762 \text{ kWh/m}^3$	
5000	75 51 38 34 32
5500	90 61 46 41 38
6000	107 72 54 48 45
6500	125 84 62 55 52
7000	144 97 72 64 60
8000	187 126 92 82 77
9000	236 158 116 103 96
10000	290 194 142 126 118

① Izvedba 55 Hz i regulacija broja okretaja (uzeti u obzir nadoplatu)

Za napomene o dimenzioniranju plinske armature vidjeti stranicu 7

Opseg isporuke / br. za narudžbu

Kombinirani plamenici veličine 60/70, izv. 3LN

Opseg isporuke	RGL60	RGL70
Kućište plamenika, zakretna priрубnica, poklopac kućišta, Weishaupt motor plamenika, kućište regulatora zraka, ventilatorsko kolo, plamena glava, uređaj za paljenje, kabel za paljenje, elektrode za paljenje, sustav raspršivanja sa sapnicom/sapnicama za ulje, digitalni programski sklop s uređajem za rukovanje, postavni pogoni osjetnika plamena, brtva priрубnice, prekidač na zakretnoj priрубnici, vijci za pričvršćenje	●	●
Digitalni programski sklop W-FM100	●	●
Dvojni ventil plina, razred A	●	●
Uređaj za paljenje plina	●	●
Prigušnica plina	●	●
Tlačna sklopka zraka	●	●
Tlačna sklopka plina (min.)	●	●
Klizno pomična raspršna ploča u miješalištu	●	●
Postavni pogon za regulator zraka	●	●
prigušnicu plina	●	●
miješalište	●	●

Naponi i frekvencije:

Plamenici su serijski opremljeni za trofaznu izmjeničnu struju (D) 400V, 3~, 50 Hz. Druge napone i frekvencije potrebno je navesti (bez nadoplate).

Standardna izvedba motora plamenika:

izolacijski razred F, stupanj zaštite IP55, razred učinkovitosti IE3 kod 50 i 60 Hz (kod 55 Hz bez IE oznake).

Tip plamenika	Izv.	CE-PIN	Armature	Br. za narudž.
RGL60/2-A	3LN	CE 0085 AQ 0722 5G518	R 2"	218 605 14
			DN 65	218 605 44
			DN 80	218 605 54
			DN 100	218 605 64
			DN 125	218 605 74
			DN 150	218 605 84

Tip plamenika	Izv.	CE-PIN	Armature	Br. za narudž.
RGL70/1-B	3LN	CE 0085 AQ 0723 5G519	DN 65	218 704 44
			DN 80	218 704 54
			DN 100	218 704 64
			DN 125	218 704 74
			DN 150	218 704 84
RGL70/2-A	3LN	CE 0085 AQ 0723 5G519	DN 65	218 705 44
			DN 80	218 705 54
			DN 100	218 705 64
			DN 125	218 705 74
			DN 150	218 705 84

Tehnički podaci

Kombinirani plamenici veličine 60/70, izv. 3LN

Tehnički podaci		RGL60/2-A	
Motor plamenika 3~400V	Tip	W-D132/210-2/14K0	
Nazivna snaga	kW	14	
Potrošnja struje kod 400V	A	28	
Mrežni rad ¹⁾			
Motorna zaštitna sklopka ili predosigurač motora (zaleť √Δ) (s nadstrujnim osiguračem)	Tip (npr.) A najmanje	PKE32/XTU 32, 8-32A 50AgG	
Rad s brojem okretaja ²⁾	Pretvarač frekvencije	SK 200E-152-340A	
Motorna zaštitna sklopka ili predosigurač motora	Tip (npr.) A najmanje	PKE32/XTU 32, 8-32A 50AgG	
Rad s brojem okretaja ²⁾	Pretvarač frekvencije	P11K	
Motorna zaštitna sklopka ili predosigurač motora	Tip (npr.) A najmanje	PKE32/XTU 32, 8-32A 63AgG	
Broj okretaja (50 Hz)	1/min	2920	
Pretvarač frekvencije s otpornikom kočenja	Tip	-	
Ventilatorsko kolo	boja / ø	- / 515 x 127,5	
Digitalni programski sklop	Tip	W-FM100	
Uređaj za paljenje	Tip	W-ZG02	
Postavni pogon	Zrak Gorivo Miješalište	Tip Tip Tip	SQM48 SQM45 SQM48
Ugrađena crpka	Tip	T2C	
Magnetni ventili ulja	115V (polazni vod) 115V (povratni vod)	Tip Tip	321 H 2322 (2 kom.) 121 G 2320 (2 kom.)
Tlačna sklopka ulja (povratni vod, loživo ulje EL - 5 bar)	1 - 10 bar	Tip	DSA 46 F001
Crijeva za ulje	DN, dužina	25/1300	
Težina plamenika (bez plinskih armatura)	cca. kg	330	

¹⁾ Potrebnu motornu zaštitu po izboru je moguće ostvariti preko motorne zaštitne sklopke (na objektu u rasklopnom ormaru), ili putem integriranog nadstrujnog osigurača (vidjeti dodatnu opremu).

²⁾ Potrebnu motornu zaštitu po izboru je moguće ostvariti preko motorne zaštitne sklopke ili putem predosigurača motora (na objektu u rasklopnom ormaru).

Tehnički podaci								
Težina armatura	R/DN	2	65	80	100	125	150	
(dvojni ventil plina do priključka prigušnice plina)	cca. kg	28	25	33	42	40	50	

Tehnički podaci			RGL70/1-B	RGL70/2-A
Motor plamenika 3~400V		Tip	W-D160/240-2/18K0	W-D160/240-2/22K0
Nazivna snaga		kW	18	22
Potrošnja struje kod 400V		A	35	43
Mrežni rad ¹⁾				
Motorna zaštitna sklopka ili predosigurač motora (zalet √Δ) (s nadstrujnim osiguračem)		Tip (npr.)	PKE65/XTU65, 16-65A	PKE65/XTU65, 16-65A
		A najmanje	63AgG	63AgG
Rad s brojem okretaja ²⁾		Pretvarač frekvencije	SK 200E-182-340A	SK 200E-222-340A
Motorna zaštitna sklopka ili predosigurač motora		Tip (npr.)	PKE65/XTU65, 16-65A	PKE65/XTU65, 16-65A
		A najmanje	50Agg	63AgG
Rad s brojem okretaja ²⁾		Pretvarač frekvencije	P18K	P18K
Motorna zaštitna sklopka ili predosigurač motora		Tip (npr.)	PKE65/XTU65, 16-65A	PKE65/XTU65, 16-65A
		A najmanje	63AgG	63AgG
Broj okretaja (50 Hz)		1/min	2950	2940
Ventilatorsko kolo		boja / ø	plava / 590 x 160	plava / 590 x 160
Digitalni programski sklop		Tip	W-FM100	W-FM100
Uređaj za paljenje		Tip	W-ZG02	W-ZG02
Postavni pogon	Zrak	Tip	SQM48	SQM48
	Gorivo	Tip	SQM45	SQM45
	Miješalište	Tip	SQM48	SQM48
Ugrađena crpka		Tip	T2C (do 450 kg/h) T3C (iznad 450 kg/h)	T3C
Magnetni ventili ulja	115V (polazni vod)	Tip	321 H 2522 (2 kom.)	321 H 2522 (2 St.)
	115V (povratni vod)	Tip	121 G 2520 (2 kom.)	121 G 2520 (2 St.)
Tlačna sklopka ulja (povratni vod, loživo ulje EL - 5 bar)	1 – 10 bar	Tip	DSA 46 F001	DSA 46 F001
Crijeva za ulje		DN, dužina	25/1300	25/1300
Težina plamenika (bez plinskih armatura)		cca. kg	435	435

¹⁾ Potrebnu motornu zaštitu po izboru je moguće ostvariti preko motorne zaštitne sklopke (na objektu u rasklopnom ormaru), ili putem integriranog nadstrujnog osigurača (vidjeti dodatnu opremu).

²⁾ Potrebnu motornu zaštitu po izboru je moguće ostvariti preko motorne zaštitne sklopke ili putem predosigurača motora (na objektu u rasklopnom ormaru).

Tehnički podaci			2	65	80	100	125	150
Težina armatura	R/DN							
(dvojni ventil plina do priključka prigušnice plina) c	ca. kg		28	25	33	42	40	50

Dodatna oprema

Uljni, plinski i kombinirani plamenici

Uljni plamenici

Dodatna oprema – izvedba Veličina	Standard	
	RMS60	RMS70
Prirubnica usisa za spoj kanala zraka	○	○
Crijeva za ulje od plemenitog čelika, grijana	○	○
Magnetna spojka	–	–
Produžetak plamene cijevi	○	○
Predgrijač medija s armaturama	○	○
Regulacija broja okretaja ¹⁾	○	○
Regulacija O ₂	○	○
W-FM zasebno za ugradnju u rasklopni ormar	○	○
ABE na raznim jezicima	○	○
Bus povezivanje	○	○
Izvedba PED	○	○

Plinski plamenici

Dodatna oprema – izvedba Veličina	NR	LN		3LN	
	G70/4	G60	G70	G60	G70
Plamenik za okomitu ugradnju	○	○	○	–	–
Prirubnica usisa za spoj kanala zraka	○	○	○	○	○
Magnetni ventil za test tlačne sklopke zraka kod trajnog rada motora ili dodatnog provjetravanja	○	○	○	○	○
Produžetak plamene cijevi	○	○	○	○	○
Regulator snage za W-FM100	–	○	○	○	○
Regulacija broja okretaja ¹⁾	●	○	○	○	○
Regulacija O ₂	○	○	○	○	○
W-FM zasebno za ugradnju u rasklopni ormar	○	○	○	○	○
ABE na raznim jezicima	○	○	○	○	○
Bus povezivanje	○	○	○	○	○
Tlačna sklopka plina maks.	○	○	○	○	○
Izvedba PED	○	○	○	○	○
Prigušnica plina i dvojni ventil za plin dodatno montirani	○	○	○	–	–

- opseg isporuke
- opcija

¹⁾ Rad pretv. frekv. izv. RL / RGL: granični uvjet za regulirani uljni dio
 – frekvencija min. 35 Hz
 – područje regulacije maks. 1 : 3

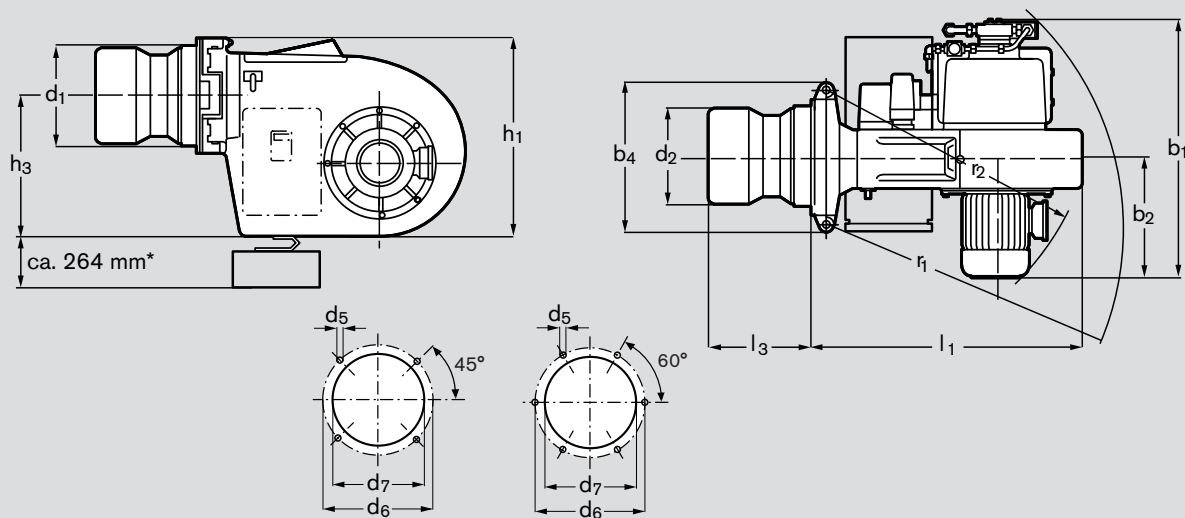
Kombinirani plamenici

Dodatna oprema kombiniranih plamenika, izvedba Veličina	NR				1LN		3LN	
	RGMS60	RGMS70	RGL70/4	RGMS70/4	RGL50	RGL70	RGL60	RGL70
Plamenik za okomitu ugradnju	○	○	○	○	○	○	○	○
Prirubnica usisa za spoj kanala zraka	○	○	○	○	○	○	○	○
Magnetni ventil za test tlačne sklopke zraka kod trajnog rada motora ili dodatnog provjetravanja	○	○	○	○	○	○	○	○
Produžetak plamene cijevi	○	○	○	○	○	○	○	○
Regulator snage za W-FM100	○	○	–	–	○	○	○	○
Regulacija broja okretaja ¹⁾	○	○	●	●	○	○	○	○
Regulacija O ₂	○	○	○	○	○	○	○	○
W-FM zasebno za ugradnju u rasklopni ormar	○	○	○	○	○	○	○	○
ABE na raznim jezicima	○	○	○	○	○	○	○	○
Bus povezivanje	○	○	○	○	○	○	○	○
Tlačna sklopka plina maks.	○	○	○	○	○	○	○	○
Izvedba PED	○	○	○	○	○	○	○	○
Prigušnica plina i dvojni ventil za plin dodatno montirani	○	○	○	○	○	○	○	○
Zasebna crpna stanica	○	○	○	○	–	–	–	–
Zasebna predgrijačka stanica (elektro/medij)	○	○	–	–	–	–	–	–
Crijeva za ulje od plemenitog čelika, grijana	○	○	–	○	–	–	–	–

- opseg isporuke
- opcija

Dimenzije

Uljni plamenici veličine 60/70



* može se razlikovati ovisno o predgrijaču ulja

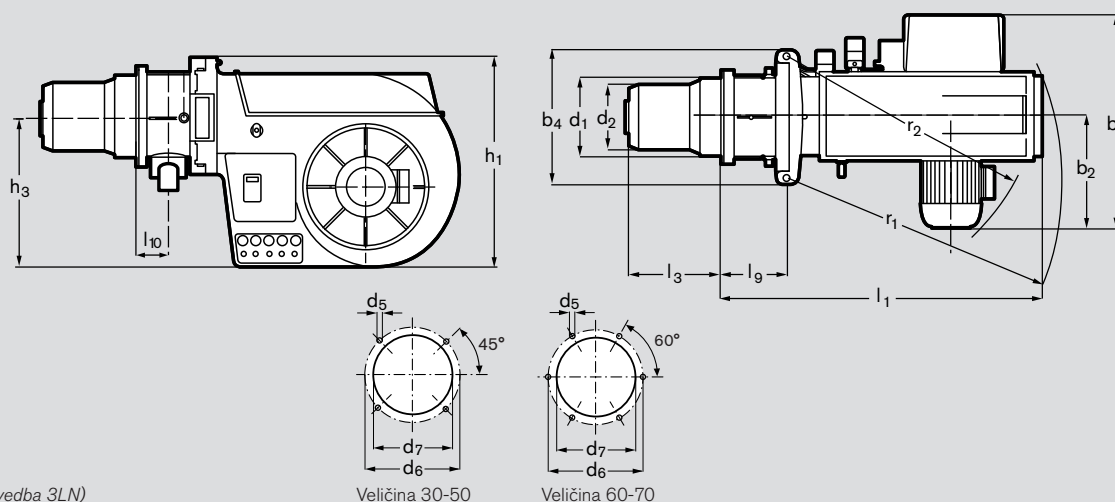
Veličina 30-50

Veličina 60-70

Tip plamenika	Mjere u mm													
	b_1	b_2	b_4	d_1	d_2	d_5	d_6	d_7	h_1	h_3	l_1	l_3	r_1	r_2
RMS60/2-A	1006	527	670	429	400	M16	470	435	930	670	1189	407	1250	1178
RMS70/1-A	1168	603	760	470	480	M16	550	500	1075	775	1368	417	1428	1338
RMS70/2-A	1168	603	760	470	480	M16	550	500	1075	775	1368	417	1428	1338

Za ostale mjere vidjeti Upute za rad

Dimenzije Plinski plamenici veličine 60/70



(Slika: izvedba 3LN)

Veličina 30-50

Veličina 60-70

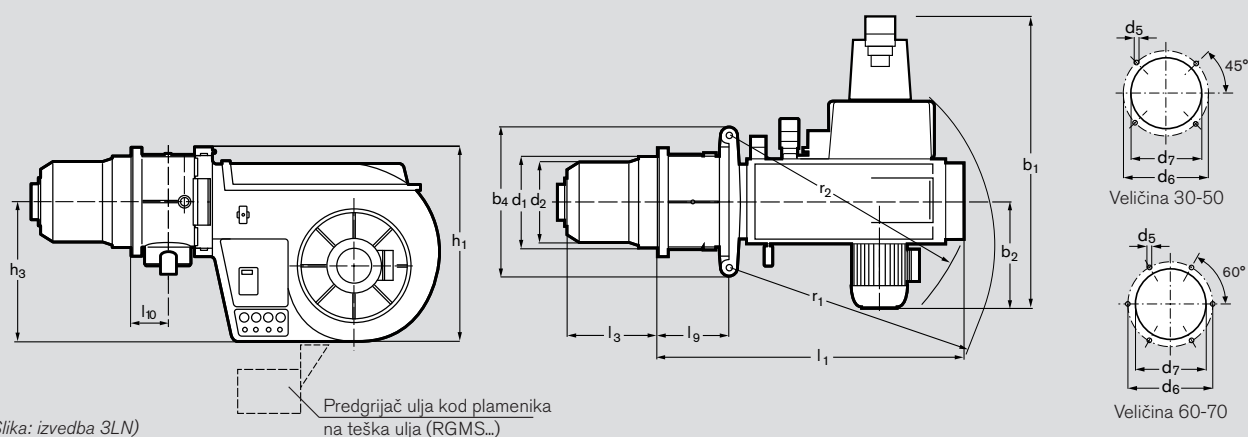
Tip Izv. plamenika	Mjere u mm																
	b_1	b_2	b_4	d_1	d_2	d_5	d_6	d_7	h_1	h_3	l_1	l_3	l_9	l_{10}	r_1	r_2	
NR G70/4-A	1168	603	760	510	480	M16	580	530	1075	775 *	1660	467	368	186	1428	1338	
LN G60/2-A	1006	527	670	432	406	M16	470	435	930	670	1478	432	348	178	1250	1178	
G70/1-B	1168	603	760	432	406	M16	470	435	1075	775	1648	432	348	178	1428	1338	
G70/2-A	1168	603	760	470	480	M16	550	500	1075	775	1668	437	368	188	1428	1338	
3LN G60/2-A	1006	527	670	432	376	M16	470	435	930	670	1478	480	348	178	1250	1178	
G70/1-B	1168	603	760	432	376	M16	470	435	1075	775	1648	480	348	178	1428	1338	
G70/2-A	1168	603	760	470	444	M16	550	500	1075	775	1668	475	368	188	1428	1338	

Za ostale mjere vidjeti Upute za rad

* priključak za plin potpale 805 mm

Dimenzije

Kombinirani plamenici veličine 60/70



(Slika: izvedba 3LN)

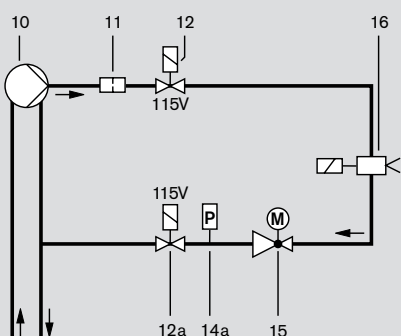
Izv.	Tip plamenika	Mjere u mm															
		b ₁	b ₂	b ₄	d ₁	d ₂	d ₅	d ₆	d ₇	h ₁	h ₃	l ₁	l ₃	l ₉	l ₁₀	r ₁	r ₂
NR	RGL70/4-A	1402	603	760	510	480	M16	580	530	1075	775 *	1660	467	368	186	1490	1338
	RGMS60/2-A	1006	527	670	432	400	M16	470	435	930	670	1478	357	348	178	1250	1178
	RGMS70/1-B	1168	603	760	432	400	M16	470	435	1075	775	1646	357	348	178	1490	1338
	RGMS70/3-A	1168	603	760	510	480	M16	580	530	1075	775 *	1660	467	368	186	1490	1338
	RGMS70/4-A	1168	603	760	510	480	M16	580	530	1075	775 *	1660	467	368	186	1490	1338
1LN	RGL50/1-B	1092	462	550	320	290	M12	400	325	730	513	1195	332	258	133	1166	1025
	RGL50/2-A	1125	502	550	382	350	M16	480	390	730	513	1249	447	308	158	1167	1050
	RGL70/1-B	1402	603	760	432	406	M16	470	435	1075	775	1648	419	348	178	1490	1338
	RGL70/2-A	1402	603	760	470	480	M16	550	500	1075	775	1668	447	368	188	1490	1338
3LN	RGL60/2-A	1235	527	670	432	376	M16	470	435	930	670	1478	480	348	178	1337	1178
	RGL70/1-B	1402	603	760	432	376	M16	470	435	1075	775	1648	480	348	178	1490	1338
	RGL70/2-A	1402	603	760	470	444	M16	550	500	1075	775	1668	475	368	188	1490	1338

Za ostale mjere vidjeti Upute za rad

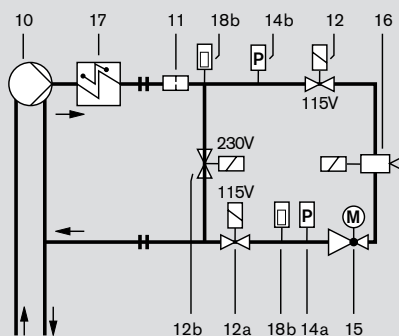
* priključak za plin potpale 805 mm

Sheme funkcioniranja

RGL70 (uljni dio)



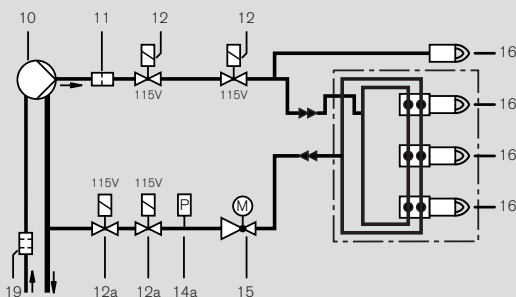
RMS / RGMS 60/70 (uljni dio)
sa zasebnom crpnom i predgrijačkom stanicom



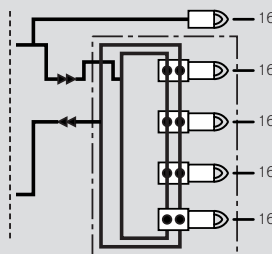
Legenda

- 10 Crpka ulja
- 11 Hvatač nečistoća
- 12 Magnetni ventil ulja, bez struje zatvoren (115V električno spojen u seriju s 12a)
- 12a Magnetni ventil ulja, bez struje zatvoren (115V električno spojen u seriju s 12, ugrađen suprotno od smjera protoka)
- 12b Bypass magnetni ventil, bez struje otvoren
- 13 Magnetni ventil ulja, bez struje zatvoren
- 13a Magnetni ventil ulja, bez struje zatvoren za stupanj 1, 2 i 3
- 13b Magnetni ventil ulja, bez struje otvoren
- 14a Tlačna sklopka ulja u povratnom vodu
- 14b Tlačna sklopka ulja u polaznom vodu
- 15 Regulator ulja
- 16 Nosač sapnice sa zapornim uređajem
- 17 Predgrijač ulja
- 18a Temperaturni prekidač
- 18b Osjetnik temperature PT 100 (za nadziranje minimalne temperature ulja)
- 19 Vanjski filter ulja
- ⊙ nije uključeno u cijenu plamenika

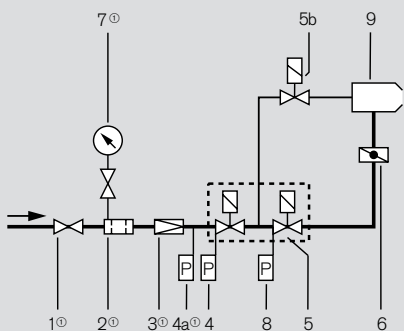
RGL60,70 izv. 3LN (uljni dio) multiflam®



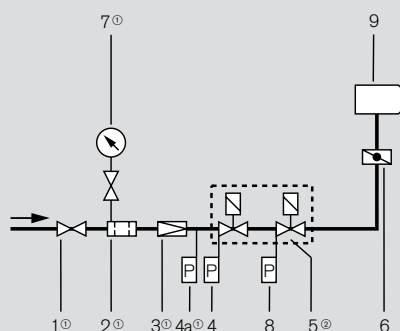
RGL70/2-A izv. 3LN (uljni dio) multiflam®



**G50 do G70 izv. NR i 3LN
RGL60 do RGL70 izv. 3LN
(plinski dio s dvojnim ventilom za plin)**



**G50 do G70 izv. LN
(s dvojnim ventilom za plin)**



Legenda

- 1 Kuglasta slavina ⊙
- 2 Filtar plina ⊙
- 3 Regulator tlaka (ND) ⊙
- 4 Tlačna sklopka plina min.
- 4a Tlačna sklopka plina maks. (kod TRD) ⊙
- 5 Dvojni magnetni ventil (DMV odn. VGD)
- 5a Magnetni ventil plina za potpalu
- 6 Prigušnica plina
- 7 Manometar sa slavinom s gumbom ⊙
- 8 Tlačna sklopka plina (DK)
- 9 Plamenik
- ⊙ nije uključeno u cijenu plamenika

Crpne i predgrijačke stanice

Opseg isporuke – crpne stanice

Crpni agregat (vijčana crpka s motorom), manometar, vakuumetar, ventil regulacije tlaka, kuglaste slavine, usisna prirubnica, tlačna prirubnica uključujući protuprirubnice, vijke i brtve, filter na usisnoj strani. Svi dijelovi su kompletno povezani cijevima i sastavljeni na posudi za ulje.

Crpne stanice se rade u dvije izvedbe: kao jednostruka stanica s jednom crpkom i kao dvostruka stanica s dvije crpke. Pri tome je jedna crpka predviđena kao rezerva. Ako jedna crpka prestane s radom, druga može biti uključena u najkraćem vremenu.

Koriste se samo dokazani tipovi crpki, odabrani u skladu sa snagom plamenika.

Opseg isporuke – predgrijačke stanice

Predgrijačke stanice isporučuju se kompletno povezane cijevima i na posudi za ulje.

Predgrijačka stanica konstantno regulira temperaturu predgrijavanja, a time i viskoznost loživog ulja za raspršivanje.

Predgrijačke stanice se rade u dvije osnovne izvedbe:

1. **Električno predgrijavanje**
2. **Medijsko predgrijavanje**

Koriste se predgrijači ulja iz serije WEV... i MV...

Medijski predgrijači ulja MV

Ovi uređaji su visokoučinski izmjenjivači topline s prisilnim strujanjem. Uz konstantnu izvedbu za uštedu prostora postiže se i velika snaga. Kao mediji zagrijavanja mogu se koristiti vrela voda, para ili vrelo ulje. Predgrijači ulja jamče gotovo konstantnu temperaturu ulja, a time i dobre vrijednosti izgaranja. Postignuta temperatura ulja ovisi o korištenom mediju zagrijavanja.

Kod odabira i dimenzioniranja obavezno se treba pridržavati dijagrama temperature ulja navedenih u poglavlju 5.3 u tehničkoj brošuri „Weishaupt električni i medijski predgrijači ulja“, tisak br. 2918. Weishaupt medijski predgrijači ulja su univerzalno primjenjivi. Također je i naknadno uvijek moguća promjena medija. Predgrijači ulja se mogu koristiti samostalno ili dodatno uz električni predgrijač ulja.

Ako je para s tlakom preko 7,5 bar ili vrela voda 180 – 200 °C trajno na raspolaganju, tada nije potreban električni predgrijač ulja. To je također moguće i ako se postrojenje za postizanje prvotnog najmanjeg tlaka odnosno temperature pokreće s loživim uljem EL ili plinom.

Ako temperatura medija nije dovoljna za predgrijavanje loživog ulja, tada dodatno zagrijavanje preuzima električni predgrijač ulja. Električni predgrijač ulja zagrijava loživo ulje za pokretanje postrojenja. Postoji li potrebna temperatura medija, prebacuje se na medijski predgrijač ulja. Time se može uštedjeti skupa električna energija.

Za medijske predgrijače ulja potrebno je odabrati odgovarajuće priključne armature ovisno o raspoloživom mediju. Ako se predvidi medijski predgrijač ulja bez električnog predgrijača ulja, potrebno je koristiti mehanički regulator temperature u sastavu priključne medijske grupe. Navedene cijene ne uključuju medijske priključne armature.

Opće napomene

Kod pokretanja kotla iz hladnog stanja s teškim loživim uljem treba predvidjeti snagu električnog predgrijača ulja za najmanje 30 % snage kotla.

Napomene za planiranje i montažu

U blizini plamenika treba biti instaliran filter ulja, odvajač plina i zraka, cirkulacijski uređaj, crpna stanica i predgrijačka stanica ulja.

Kod plamenika sa zasebnim predgrijačem ulja trajanje cirkulacije ulja za vrijeme faze pokretanja ovisi o dužini cjevovoda između odvajača plina/zraka ili cirkulacijskog uređaja i plamenika.

Što je cjevovod kraći, to je kraće vrijeme između zahtjeva za toplinom i puštanja ulja, odnosno pokretanja plamenika nakon regulacijskog isključenja.

Crpne stanice s jednom crpkom (ne za plamenike izvedbe 3LN)

Plamenik Područje potrošnje cca. kg/h	Tehnički podaci - crpka		Motor kW	Izvedba s 1 crpkom	
	Dobavna kol. l/h	Br. okretaja 1/min.		Tip crpke	Doplata br.
za loživo ulje EL, 6 mm²s, ρ = 0,84 kg/l, frekvencija 50Hz*					
504 – 600	1428	2900	2,20	LFW-15-EL	270 008 01
600 – 789	1878	2900	3,00	LFW-20-EL	270 008 02
789 – 1011	2406	2900	3,00	LFW-26-EL	270 008 03
za loživo ulje EL, 6 mm²s, ρ = 0,84 kg/l, frekvencija 60Hz*					
474 – 748	1782	3450	2,64	LFW-15-EL	270 008 07
748 – 983	2340	3450	3,60	LFW-20-EL	270 008 08
983 – 1260	3000	3450	3,60	LFW-26-EL	270 008 09
za loživo ulje S, 12 mm²s, ρ = 0,98 kg/l, frekvencija 50Hz*					
349 – 479	977	2900	1,50	LFW-10-S	270 008 24
479 – 749	1529	2900	2,20	LFW-15-S	270 008 25
749 – 985	2011	2900	3,00	LFW-20-S	270 008 26
za loživo ulje S, 12 mm²s, ρ = 0,98 kg/l, frekvencija 60Hz*					
282 – 438	894	3450	1,80	LFW-7-S	270 008 30
438 – 594	1212	3450	1,80	LFW-10-S	na upit
594 – 923	1884	3450	2,60	LFW-15-S	na upit

* podaci za rad

Crpne stanice s dvije crpke (ne za plamenike izvedbe 3LN)

Plamenik Područje potrošnje cca. kg/h	Tehnički podaci - crpka		Motor kW	Izvedba s 2 crpke	
	Dobavna kol. l/h	Br. okretaja 1/min.		Tip crpke	Doplata br.
za loživo ulje EL, 6 mm²s, ρ = 0,84 kg/l, frekvencija 50Hz*					
bis 600	1428	2900	2,20	DLC-1800-EL	270 008 12
600 – 789	1878	2900	3,00	DLC-2400-EL	270 008 13
789 – 1011	2406	2900	3,00	DLC-2600-EL	270 008 14
za loživo ulje EL, 6 mm²s, ρ = 0,84 kg/l, frekvencija 60Hz*					
bis 474	1128	3450	1,80	DLC-1200-EL	270 008 18
474 – 748	1782	3450	2,64	DLC-1800-EL	270 008 19
748 – 983	2340	3450	3,60	DLC-2400-EL	270 008 20
za loživo ulje S, 12 mm²s, ρ = 0,98 kg/l, frekvencija 50Hz*					
349 – 479	977	2900	1,50	DLC-1200-S	270 008 36
479 – 749	1529	2900	2,20	DLC-1800-S	270 008 37
749 – 985	2011	2900	3,00	DLC-2400-S	270 008 38
za loživo ulje S, 12 mm²s, ρ = 0,98 kg/l, frekvencija 60Hz*					
282 – 438	894	3450	1,80	DLC-900-S	na upit
438 – 594	1212	3450	1,80	DLC-1200-S	na upit
594 – 923	1884	3450	2,60	DLC-1800S	na upit

* podaci za rad

Predgrijačke stanice

Tip	Broj	Medijski predgrijač kg/h	Električni predgrijač (EV) kg/h kod $\Delta t = 75^\circ\text{C}$	Doplata br.
WEV3.1/01	1	–	375	170 003 55
WEV3.1/01	2	–	750	170 003 52
WEV3/01	1	–	500	170 002 23
WEV3/01	2	–	1000	170 002 24
MV9C s regulatorom temperature	1	500	–	170 001 03
MV9C bez regulatora temperature	1	500	–	170 001 04
MV10A s regulatorom temperature	1	1000	–	170 000 94
MV10A bez regulatora temperature	1	1000	–	170 002 30

Priključne armature, kao i druge crpne stanice i predgrijači na upit

Weishaupt grupa sinonim je za pouzdanost

Weishaupt grupa s preko 3.400 zaposlenika ubraja se u vodeće tvrtke na području kondenzacijske tehnike, dizalica topline, solarnih sustava, plamenika i automatizacije zgrada.

Ovo poduzeće, osnovano 1932. godine, obuhvaća tri društva pod jednim zajedničkim krovom, a koja posluju na područjima energetske tehnike, dobivanja energije i upravljanja energijom.

Ključna jedinica je Max Weishaupt GmbH (energetska tehnika) sa svojim sjedištem u gornjošvapskom mjestu Schwendi, gdje se proizvode svi plamenici, gdje je sjedište centralne uprave, a također i vlastitog instituta za istraži-

vanje i razvoj.

U kćerinskoj tvrtki Pyropac, sa sjedištem u švicarskom Sennwaldu, proizvode se sustavi grijanja. U Donau-eschingenu u tvrtki Power Engineers proizvode se spremnici.

Neuberger Gebäudeautomation (upravljanje energijom), sa sjedištem u mjestu Rothenburg ob der Tauber, kćerinska je tvrtka od 1995. godine.

Društvo BauGrund Süd Geothermie (dobivanje energije) iz Bad Wurzacha, nadležno za bušenja za zemne sonde i zdence, također je član grupe od 2009. godine.

*Desno gore slijeva nadesno:
Proizvodnja sustava za grijanje u Sennwaldu, Švicarska,
Neuberger Gebäudeautomation u Rothenburgu o.d.T.,
bušenje za zemne sonde s tvrtkom BauGrund Süd.*

*Desno dolje: sjedište Weishaupt grupe u Schwendiju,
Njemačka*



Mi smo tamo gdje nas Vi trebate



Weishaupt servis: uvijek tamo gdje ga Vi trebate

Weishaupt plamenike i sustave grijanja moguće je dobiti u dobrim specijaliziranim centrima za grijanje koji partnerski surađuju sa Weishauptom.

Za potporu stručnoj prodaji ima Weishaupt dobru prodajno-servisnu mrežu.

Osigurani su time isporuka, opskrba rezervnom dijelovima i servis.

Kad je čovjek u nevolji, Weishaupt je uvijek na mjestu. Za sva pitanja na temu Weishaupt plamenika i sustava grijanja služba tehničke pomoći kupcima stoji na raspolaganju neprekidno 365 dana u godini.

Weishaupt servisi i ugovorni partneri u Hrvatskoj za 2020. godinu

WEISHAUPT-ZAGREB	Zagreb	01 58 08 940
BABIĆ	Zadar	023 31 44 67
EKO PLAMEN ŠTIMAC	Dugo Selo	01 27 75 555
ELTERM	Slavonski Brod	035 45 45 09
EKOTERM	Nedelišće	040 82 13 92
HIDROTERM S.D	Zagreb	01 65 55 477
PLAVA PTICA	Zagreb	01 61 11 737
STP TERMO PRODUKT	Zagreb	01 65 53 455
TEH PROJEKT-ENERGETIKA	Rijeka	051 33 65 19
TOPLANE	Rijeka	051 54 50 60
TERMOPULS	Zagreb	01 23 63 366
UNITHERM	Zagreb-Lučko	01 65 30 266
ZLATKO	Split	021 37 07 65